

ГОСТ Р 50339.3—92  
(МЭК 269—3—87, МЭК 269—3А—78)

ГОСУДАРСТВЕННЫЙ СТАНДАРТ РОССИЙСКОЙ ФЕДЕРАЦИИ

---

# НИЗКОВОЛЬТНЫЕ ПЛАВКИЕ ПРЕДОХРАНИТЕЛИ

Часть 3

ДОПОЛНИТЕЛЬНЫЕ ТРЕБОВАНИЯ К ПЛАВКИМ  
ПРЕДОХРАНИТЕЛЯМ БЫТОВОГО И АНАЛОГИЧНОГО  
НАЗНАЧЕНИЯ

Издание официальное

БЗ 7—92/730

ГОССТАНДАРТ РОССИИ  
Москва

**к ГОСТ Р 50339.3—92 (МЭК 269-3—87, МЭК 269-3А—78) Низковольтные плавкие предохранители. Часть 3. Дополнительные требования к плавким предохранителям бытового и аналогичного назначения**

В каком месте	Напечатано	Должно быть
С. 7. Перед наименованием	—	Приложение А
С. 8	Приложение	Приложение 1

(ИУС № 9 2006 г.)

УДК 621.316.923.1:006.354

Группа E71

ГОСУДАРСТВЕННЫЙ СТАНДАРТ РОССИЙСКОЙ ФЕДЕРАЦИИ

**НИЗКОВОЛЬТНЫЕ ПЛАВКИЕ ПРЕДОХРАНИТЕЛИ**

Часть 3. Дополнительные требования к плавким предохранителям бытового и аналогичного назначения

Supplementary requirements for fuses for use by unskilled persons

ГОСТ Р

50339.3-92

(МЭК 269-3-87,  
МЭК 269-3A-78)

ОКП 34 0100

Дата введения 01.01.94

Настоящий стандарт распространяется на плавкие предохранители бытового и аналогичного назначения, предназначенные для эксплуатации неквалифицированным персоналом (далее — плавкие предохранители), и устанавливает нормы, правила и методы испытаний, которые дополняют, изменяют или исключают соответствующие разделы и (или) пункты ГОСТ Р 50339.0.

Нумерация пунктов и таблиц настоящего стандарта идентична соответствующим пунктам и таблицам ГОСТ Р 50339.0.

Новые таблицы обозначены прописными латинскими буквами.

### 1. ОБЩИЕ ПОЛОЖЕНИЯ

Плавкие предохранители должны соответствовать требованиям настоящего стандарта и требованиям ГОСТ Р 50339.0.

Плавкие предохранители, которые предполагается использовать в установках, где, как правило, устанавливаются плавкие предохранители промышленного применения, они должны удовлетворять требованиям ГОСТ Р 50339.0.

#### 1.1. Область распространения

Требования настоящего стандарта относятся к плавким предохранителям с плавкими вставками gG, с номинальным током не выше 100 А и номинальным переменным напряжением не выше 500 В.

#### 1.2. Цель

В дополнение к ГОСТ Р 50339.0 устанавливают следующие характеристики плавких предохранителей:

— номинальное напряжение;

Издание официальное

© Издательство стандартов, 1993

Настоящий стандарт не может быть полностью или частично воспроизведен, тиражирован и распространен без разрешения Госстандарта России

- номинальные потери мощности плавкой вставки и номинальную мощность, рассеиваемую держателями;
- времятоковые характеристики;
- граничные значения, характеристики  $I^2t$ , условные токи и времена;
- номинальную отключающую способность;
- маркировку плавкого предохранителя;
- требования к конструкции;
- испытания.

#### 4. КЛАССИФИКАЦИЯ

Плавкие предохранители классифицируют по системе плавких предохранителей, к которой они принадлежат.

#### 5. ХАРАКТЕРИСТИКИ ПЛАВКИХ ПРЕДОХРАНИТЕЛЕЙ

##### 5.2. Номинальное напряжение

Значения номинальных напряжений должны соответствовать номинальным напряжениям по табл. 1 ГОСТ Р 50339.0 до 500 В включ.

##### 5.3. Номинальный ток

##### 5.3.2. Номинальный ток держателя

Номинальный ток держателя равен наибольшему номинальному току плавкой вставки, для которой он предназначен.

##### 5.3.3. Номинальный ток калибровочной втулки

Номинальный ток калибровочной втулки (при ее наличии) равен наибольшему току плавкой вставки, которую можно установить в предохранитель с данной калибровочной втулкой.

##### 5.5. Номинальные потери мощности плавкой вставки и номинальная мощность, рассеиваемая держателем

Номинальные потери мощности и номинальная мощность, рассеиваемая держателем, зависят от системы плавких предохранителей и приведена в ГОСТ Р 50339.0.

##### 5.6. Пределы времятоковых характеристик

Стандартные пределы времятоковых характеристик, отнесенные к температуре окружающего воздуха 20°C, указаны в табл. II и III ГОСТ Р 50339.0.

##### 5.7. Диапазон отключения и отключающая способность

##### 5.7.2. Номинальная отключающая способность

Наименьшая допустимая номинальная отключающая способность приведена в табл. А.

Таблица А

Номинальное напряжение, В	Отключающая способность, кА
До 240 и включ.	6*
Св. 240 В до 500 В включ.	20

\* Действительно также для плавких вставок, предназначенных для использования в штепсельных соединениях с напряжением до 240 В включ.

## 6. МАРКИРОВКА

### 6.4. Маркировка калибровочных втулок

Маркировка калибровочных втулок должна содержать:

- наименование изготовителя или его товарный знак;
- номинальный ток или цветовой код.

На малогабаритных калибровочных втулках наименование изготовителя или его товарный знак можно не маркировать, если они указаны на упаковке.

## 7. СТАНДАРТНЫЕ ТРЕБОВАНИЯ К КОНСТРУКЦИИ

Основные размеры плавких предохранителей приведены в приложении 1.

### 7.1. Механическая часть

7.1.3. Требования к контактам плавкого предохранителя — по приложению А.

#### 7.1.4. Невзаимозаменяемость

Плавкие предохранители данной серии должны быть сконструированы так, чтобы одну плавкую вставку нельзя было случайно заменить другой с номинальным током выше заданного значения.

#### 7.1.5. Конструкция основания

Основание плавкого предохранителя должно быть сконструировано так, чтобы его можно было надежно закрепить способом, исключающим возможность случайного смещения.

Основание, снабженное калибровочной втулкой, следует оснастить приспособлением для удержания этой втулки на месте, чтобы ее можно было удалить только с помощью соответствующего инструмента.

Крышки оснований, обеспечивающие защиту от соприкосновения с частями, находящимися под напряжением, должны выдерживать механические нагрузки, связанные с закреплением, и прочно закрепляться таким образом, чтобы после установки на место их можно было удалить с помощью инструмента или намеренным воздействием.

Выводы должны быть пригодны для присоединения проводников с соответствующей площадью поперечного сечения.

#### 7.1.6. Конструкция держателя плавкой вставки

Держатель следует снабдить приспособлениями для удержания плавкой вставки в нужном положении, независимо от того, встроен или нет держатель в основание.

Держатели плавких вставок с указателем срабатывания должны быть снабжены соответствующим отверстием для наблюдения за этим указателем. Это отверстие должно быть закрыто глазком из прозрачного материала или другим подходящим средством защиты от возможных выбросов из указателя срабатывания.

**7.1.7. Конструкция плавкой вставки**

Конструкция плавкой вставки должна исключать возможность удаления или замены частей, обеспечивающих отсутствие взаимозаменяемости.

В плавких предохранителях, снабженных указателем срабатывания, он должен быть виден, когда плавкая вставка находится на держателе.

**7.1.8. Конструкция калибровочной втулки**

Калибровочная втулка должна быть сконструирована так, чтобы выдерживать нормальные эксплуатационные нагрузки.

**7.1.9. Механическая прочность плавкой вставки**

Плавкая вставка должна характеризоваться достаточной механической прочностью, а ее контакты должны быть надежно закреплены.

**7.3. Превышение температуры,<sup>4)</sup> потери мощности плавких вставок и мощность, рассеиваемая держателем**

**Предельное превышение температуры выводов**

Если к основанию присоединяют проводники с поперечным сечением по табл. 10 ГОСТ Р 50339.0, предельное превышение температуры выводов при соответствующем номинальном токе основания не должно быть более 65 К.

**7.9. Защита от электрического удара**

Конструкция плавкого предохранителя должна исключать доступ к частям, находящимся под напряжением, при условии, что основание смонтировано и подключено для нормальной эксплуатации, а плавкая вставка, держатель и одна или несколько калибровочных втулок, если они предусмотрены, находятся в заданном положении. При наличии в основаниях открытых частей, находящихся под напряжением, которые при монтаже должны закрываться экранами не составляющими части плавкого предохранителя, эти части, находящиеся под напряжением, считаются недоступными.

Степень защиты плавкого предохранителя в нормальных условиях эксплуатации должна быть не ниже IP20. На время замены плавкой вставки степень защиты можно уменьшить до IP10 (см. приложение А).

Если используют держатель, плавкая вставка должна удерживаться в нем при монтаже его в основании и удалении из него.

**8. ИСПЫТАНИЯ****8.3. Проверка превышения температуры и потерь мощности****8.5. Проверка отключающей способности****8.5.6. Методика испытания**

8.5.5.1. Чтобы удостовериться, что плавкий предохранитель удовлетворяет требованиям п. 7.5 ГОСТ Р 50339.0, необходимо провести испытания 1 и 2 в соответствии с табл. XI А ГОСТ Р 50339.0.

Плавкие вставки с постоянными значениями  $I^2t$  за периоды меньше 0,01 с можно подвергать не указанным испытаниям, а испытаниям, описанным ниже:

С. 5 ГОСТ Р 50339.3-92

**Испытание № 1**

Этому испытанию должны быть подвергнуты три образца при номинальной отключающей способности. Момент включения для всех трех образцов ориентировочно можно определить по рис. 1 в настоящем стандарте при условии, что момент возникновения дуги соответствует требованиям ГОСТ Р 50339.0.

**Испытание № 2**

Этому испытанию должны быть подвергнуты три образца при ожидаемых токах, указанных в табл. В.

Таблица В

Ориентировочные значения ожидаемых токов для испытания № 2 на отключающую способность

А

Номинальный ток плавкой вставки	Ожидаемый ток
До 2 включ.	100
Св. 2 до 4 включ.	160
" 4 " 6 "	315
" 6 " 10 "	500
" 10 " 16 "	630
" 16 " 20 "	800
" 20 " 25 "	1000
" 25 " 32 "	1250
" 32 " 40 "	1600
" 40 " 50 "	2000
" 50 " 63 "	2500
" 63 " 80 "	3150
" 80 " 100 "	5000

**8.5.8. Приемлемые результаты испытания**

В дополнение к требованиям ГОСТ Р 50339.0 почернение контрольного глазка не является браковочным признаком.

**8.11. Механические и прочие испытания**

**8.11.1.4. Механическая прочность резьбы**

Описанному ниже испытанию подвергают винты, предназначенные для крепления проводов к выводам и крепления крышек, но не для крепления основания к опорной поверхности.

Винты затягивают и отпускают пятикратно при металлической резьбе и десятикратно при неметаллической резьбе с помощью подходящего испытательного гаечного ключа или отвертки с приложением крутящего момента по табл. С.

При испытании винтов выводов в вывод вставляют проводник с наибольшим поперечным сечением из указанных изготовителем или в ГОСТ Р 50339.0. После каждой операции проводник следует смещать, чтобы винт воздействовал на новый участок поверхности.

## Механическая прочность резьбы

Номинальный диаметр резьбы, мм	Крутящий момент, Н · м
До 2,6 включ.	0,4
Св. 2,6 до 3,0 включ.	0,5
" 3,0 " 3,5 "	0,8
" 3,5 " 4,0 "	1,2
" 4,0 " 5,0 "	2,0
" 5,0 " 6,0 "	2,5
" 6,0 " 8,0 "	5,5
" 8,0 " 10,0 "	7,5

Во время этого испытания недопустимы какие-либо изменения, ухудшающие эксплуатационные качества винтового соединения.

## 8.11.2.2. Проверка стойкости к аномальному перегреву и огню

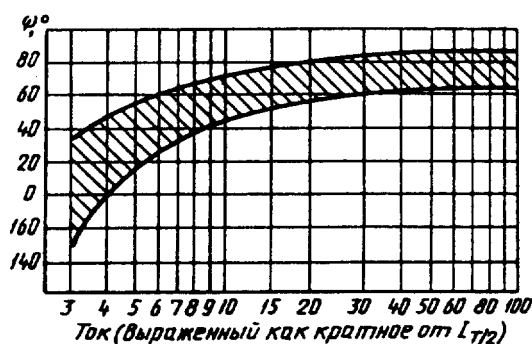
## 8.11.2.2.5. Степень жесткости испытания

Согласно пп. 8.11.2.2 и 8.11.2.5 ГОСТ Р 50339.0 температура кончика раскаленной проволоки должна составлять:  $(650 \pm 10)^\circ\text{C}$  по п. 8.11.2.2.5а и  $(960 \pm 10)^\circ\text{C}$  по п. 8.11.2.2.5в.

## 8.11.2.6. Размеры и взаимозаменяемость

Соответствие п. 8.1.4 ГОСТ Р 50339.0 и п. 7.1.4 настоящего стандарта следует проверять путем измерения плавких вставок и сопряженных с ними другими частями плавкого предохранителя. Эти размеры должны совпадать с соответствующими значениями, указанными изготовителем.

Момент включения для испытания № 1



Ось абсцисс. Ток (выраженный как значение, кратное  $I_{T/2}$ )  $I_{T/2}$  — симметричный ток (действующее значение), вызывающий расплавление плавкого предохранителя за время одного полупериода. Ось ординат.  $\Psi$  — угол включения тока после прохождения через нуль напряжения источника.

Рис. 1. Момент включения тока при испытании № 1



**С. 7 ГОСТ Р 50339.3-92**

**РЕКОМЕНДАЦИИ ПО ПРОЕКТИРОВАНИЮ НОВЫХ МОДЕЛЕЙ  
ПЛАВКИХ ПРЕДОХРАНИТЕЛЕЙ**

**7.1.3. Контакты плавкого предохранителя**

Контактное усилие не должно зависеть от квалификации потребителя, работающего с плавким предохранителем.

**7.9. Защита от электрического удара**

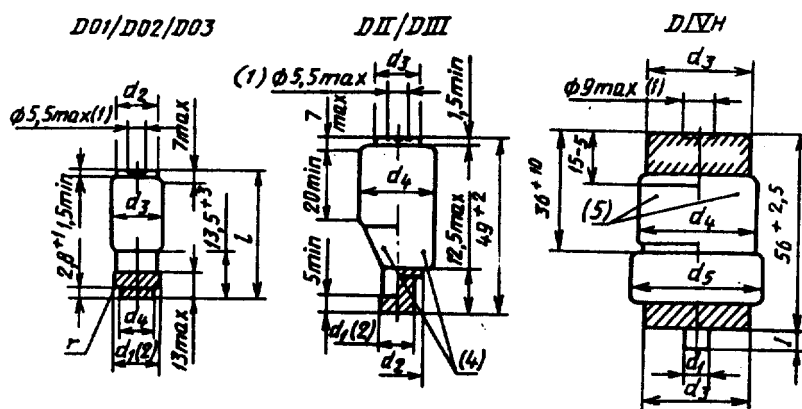
Степень защиты от электрического удара во время замены плавкой вставки должна равняться по крайней мере IP20.

## ОСНОВНЫЕ РАЗМЕРЫ ЧАСТЕЙ ПЛАВКИХ ПРЕДОХРАНИТЕЛЕЙ

Ниже приведены размеры основных частей плавких предохранителей следующих видов.

1. Плавкие предохранители типа D и резьбовые предохранители.
2. Цилиндрические плавкие вставки типа В.
3. Плавкие вставки втычного типа на 220 В.

## Размеры основных частей предохранителей типа D



\* Диаметр указателя срабатывания.

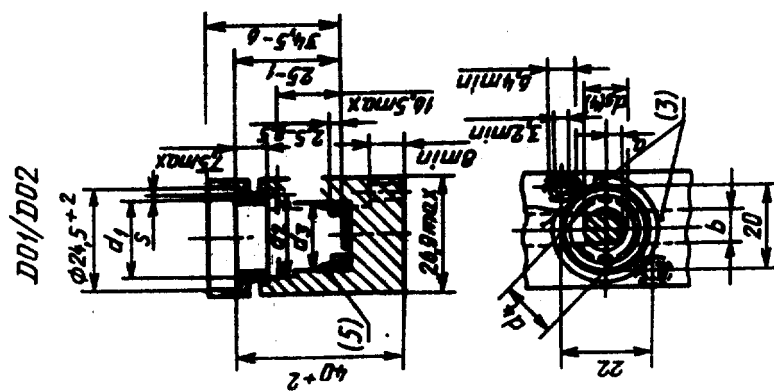
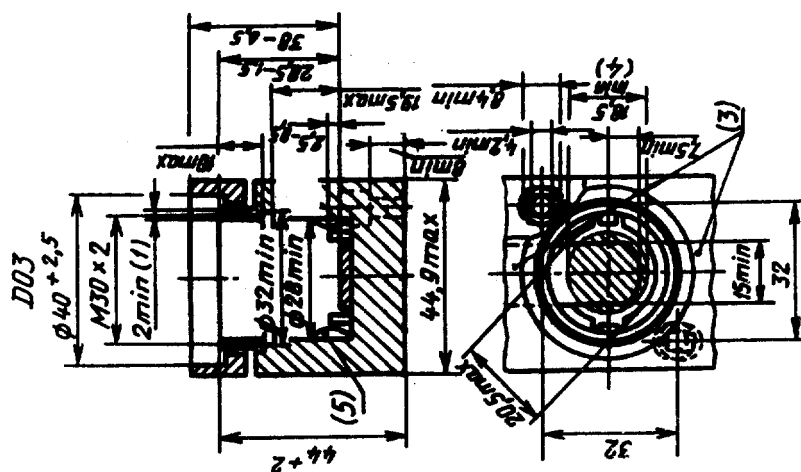
Размеры в мм

Обозначение типа размера	$I_n, A$	$d_1^{2)}$ $\pm 0,3$	$d_2^{min}$	$d_3$	$d_4^{max}$	$l_{\pm 1}$	$r_{max}$	Цвет указателя срабатывания (индикатора)	Тип	$I_n, A$	$d_1^{2)}$	$d_2^{max}$	$d_3$	$d_4$	$d_5$	$l_{\pm 0,3}$	
D01	2	7,3						Розовый	DII	2	6						
	4	7,3						Коричневый		4	6						
	6	7,3			6	36	1	Зеленый		6	6		14,2				
	10	8,5	11,0					Красный		10	8	$\pm 0,2$					
	16	9,7						Серый		16	10	$\pm 0,4$					
D02	20	10,9						Голубой	DIII	20	12						
	25	12,1						Желтый		25	14						
	35	13,3	13,8					Черный		35 <sup>3)</sup>	16						
	50	14,5			10	36	1	Белый		50	18	$\pm 0,2$	20,2		28 <sup>0</sup>		
	63	15,9						Медный		63	20						
D03	80	22						Серебряный	DIVH	80	5						
	100	25	20,6	22,5 <sup>0</sup>	18	43	1,6	Красный		100	7			34,5 <sup>0</sup>	38,5	6	

Примечания: Типоразмеры D01 - D03 на 380 В; DII - DIVH - на 500 В:

- 1) Диаметр указателя срабатывания.
- 2) Максимальное значение  $d_1$  не должно быть более 13,5 мм для плавких вставок D01, D02 и D03 и 10 мм для плавких вставок DII и DIII при измерении от нижнего контакта.
- 3) В некоторых странах вместо номинального тока 35 А применяют номинальные токи 32 и 40 А;
- 4) Вариант формы.
- 5) Необязательная металлическая крышка. Корпус плавкой вставки - из керамики, металлические части (защитные) - из меди.

Черт. 1. Основные размеры плавких вставок предохранителей типа D





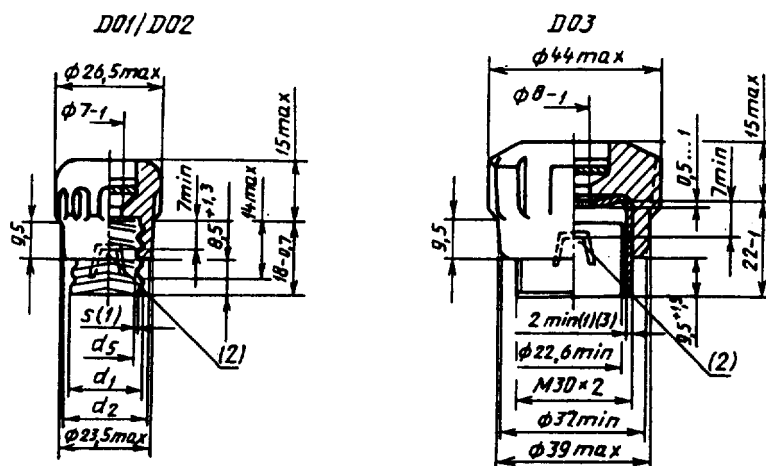
Размеры в мм

Обозначение типо- размера	$I_n, A$	$a_{min}$	$b_{min}$	$d_1$	$d_{2min}$	$d_{3min}$	$d_4$	$d_{5min}$	$h_{min}^{2)}$	$S_{min}$		$Q_{min},$ мм <sup>2</sup>	
										Но- мин.	До- пуск <sup>1)</sup>		
D01	16	2,5	5	E14	15,0	13,0	9,7	6,5	-	0,30	-0,05	10	
D02	63	4,0	8	E18	19,5	17,0	13,7	10,5	-	0,65	-0,15	30	
D03	100	См. чертеж										-0,25	60
D03	25	5,0	10	E27	27,0	25,5	$35^{+2}_0$	24,5	2,0	0,50	-0,10	15	
DIII	63	6,0	12	E33	33,5	31,5	$45^{+2,5}_0$	30,5	2,5	0,65	-0,15	30	
DIVH	100	См. чертеж										-0,50	60

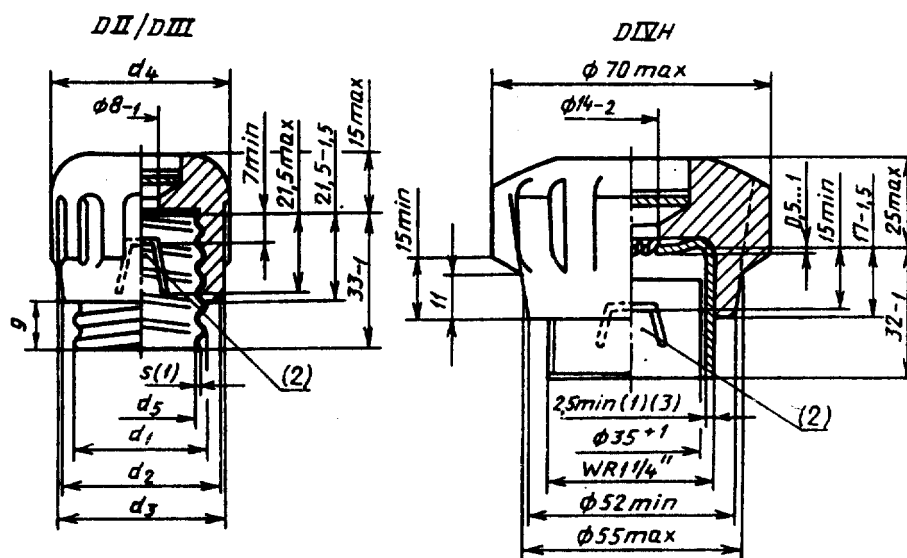
Примечания:

- 1). Допуск в первом витке резьбы.
- 2). Только толщина нижней части соединительной полосы, минимальная эффективная длина резьбы в соединительной полосе 2,2 мм (DII) и 3,2 мм (DIII) для  $W^{3/16}$ .
- 3). Сечение соединительных полос – не менее  $Q$  мм<sup>2</sup>.
- 4). В пределах заштрихованного круга не допускаются выступы выше контактной зоны.
- 5). Упругий захват для калибровочной втулки.
- 6). Эффективная длина резьбы не менее 7 мм от вершины резьбовой части.

Черт. II. Основные размеры оснований предохранителей типа D



С. 13 ГОСТ Р 50339.3-92



Изоляционные части выполнены из керамики, резьбовая гильза – из меди или ее сплавов.

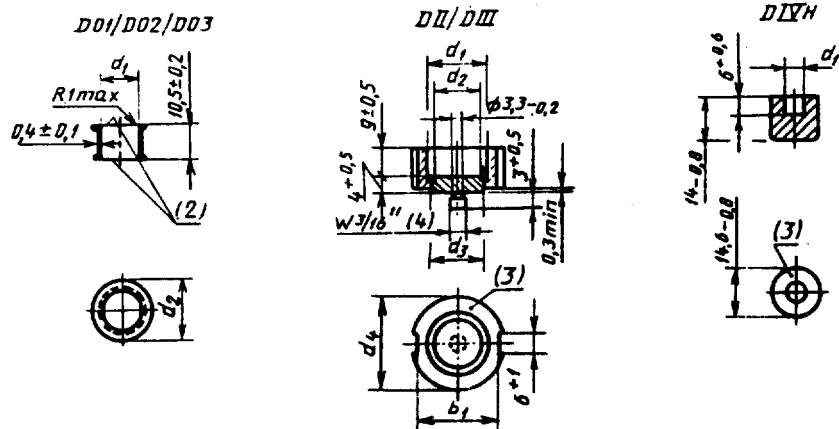
Размеры в мм

Обозначение типоразмера	$I_n, A$	$d_1$	$d_{2min}$	$d_{3max}$	$d_{4max}$	$d_{5min}$	$s^{1)}$ min
D01	16	E14	18	–	–	11,1	0,27
D02	63	E18	22	–	–	15,4	0,37
D03	100	См. чертеж					
DII	25	E27	32	34	38	22,6	0,27
DIII	63	E33	40	43	48	28,1	0,37
DIVH	100	См. чертеж					

Примечания:

- 1). Среднее значение.
- 2). Удерживающий зажим.
- 3). Допуск в первом витке резьбы  $\begin{matrix} 0 \\ -0,25 \end{matrix}$  для типа D03 и  $\begin{matrix} 0 \\ -0,5 \end{matrix}$  для типа DIVH.

Черт. III. Основные размеры держателей плавких предохранителей типа D.



Изоляционная часть выполнена из керамики, контактные части — из меди или ее сплавов.

Размеры в мм

Обозначение типоразмера	$I_n, A$	$d_1 \pm 0,1$	$d_2 \pm 0,1$	Цвет передней поверхности	Тип	$I_n, A$	$d_1$	$d_{2min}$	$d_{3min}$	$d_4 \pm 0,5$	$b_1 \pm 1,5$
D01	2	7,9	12	Розовый Коричневый Зеленый Красный Серый	DII	2	6,5	4,5	6,5	24	20
	4	7,9				4	6,5				
	6	7,9				6	6,5				
	10	9,1				10	8,5				
	—	—				16	10,5				
D02	20	11,5	16,6	Голубой Желтый	DIII	20	12,5	9,5	9,5	30	26
	25	12,7				25	14,5				
	35	13,9				35	16,5				
	50	15,1				50	18,5				
	—	—				63	20,5				
D03	80	23	—	Серебряный Красный	DIVH	80	6	—	—	—	—
	—	—				100	8				

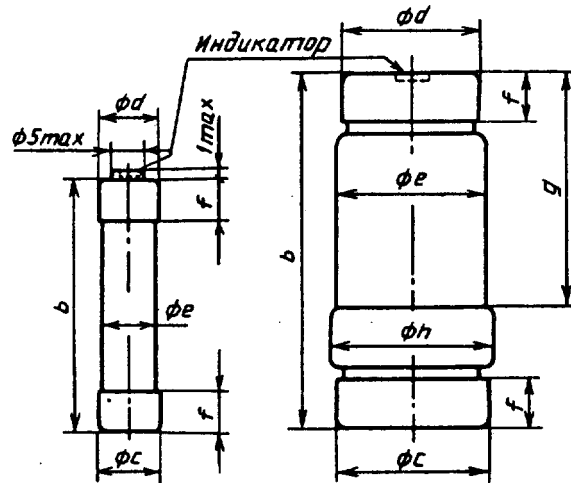
## Примечания:

- 1). В некоторых странах вместо номинального тока 35 А применяют номинальные токи 32 и 40 А.
- 2). Цветная поверхность, другой маркировки не требуется.
- 3). Цветная поверхность.
- 4). Эффективная длина резьбы не менее 2,5 мм.

Черт. IV. Основные размеры калибровочных втулок предохранителей типа D.



С. 15 ГОСТ Р 50339.3-92

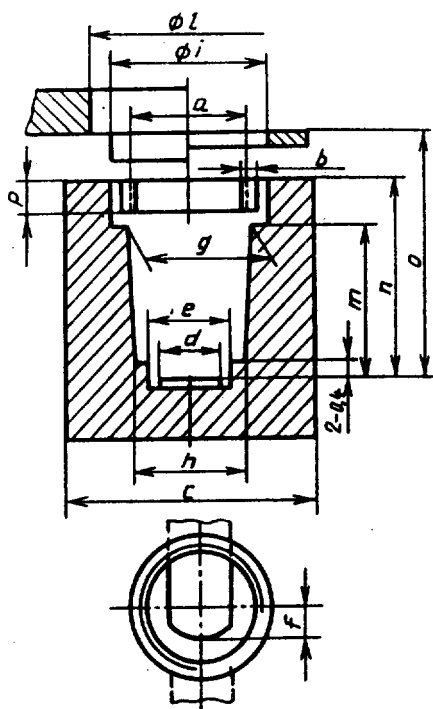


Токопроводящие части выполнены из меди или ее сплавов, изоляционные части — из материала с достаточной теплостойкостью

Размеры в мм

Обозначение типоразмера	$I_{п}, A$	$b$	$c$	$d$	$l_{max}$	$f_{max}$	$g$	$h$	Цвет указателя срабатывания (индикатора)
1	2	$36 \pm 0,8$	$9 \pm 0,4$	$8,5 \pm 0,4$	8,2	6	—	—	Розовый Коричневый Зеленый Красный Серый Голубой Желтый
	4								
	6								
	10								
	16								
	20								
25									
2	32	$50 \pm 1$	$13,7^{+0,6}_0$	$12,5^{+0,6}_0$	13,5	6	$33 \pm 2$	$14,5^{+1}_0$	Черный Латунный Белый
	40								
	50								
3	63	$50 \pm 1$	$22^{+0,8}_0$	$20^{+0,8}_0$	22	7	$33 \pm 2$	$23,5^{+1}_0$	Медный Алюминиевый Красный
	80								
	100								

Черт. V. Основные размеры шпакли вставок резбового типа на 380 В



Токоведущие части выполнены из меди или ее сплавов, изоляционные части — из материала с достаточной термостойкостью

Размеры в мм

Обозначение типоразмера	$I_n, A$	$a$	$b_{min}$	$c_{min}$	$d$	$l_{min}$	$f$
1	25	11,2 × 14,00*	2,2	30	8 ± 1	10	5
2	50	M17,0 × 1,25	2,5	40	13 ± 1	15	7
3	100	M27,0 × 1,50	3,5	55	18 ± 2	21	10

Продолжение

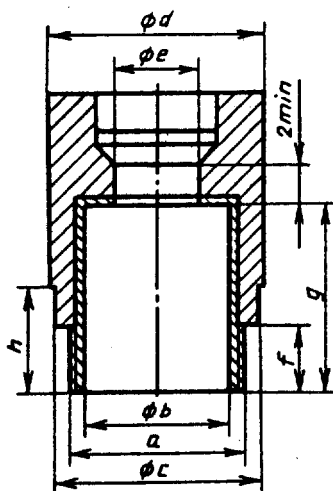
Обозначение типоразмера	$l^{**}_{min}$	$m$	$n \pm 1$	$\phi_{min}$	$p_{min}$	$\delta_{min}$	$h_{min}$	$l_{min}$
1	18	12	24	30	3	12	11	16
2	25	24	32	39	4	18	17	23
3	35	25	30	39	5	28	27	33

\* Специальная резьба.

\*\* Размер необязателен

Черт. VI. Основные размеры оснований плавких предохранителей резьбового типа на 380 В

С. 17 ГОСТ Р 50339.3-92



Токоведущие части выполнены из меди или ее сплавов, изоляционные части из материала с достаточной теплоустойчивостью

Размеры в мм

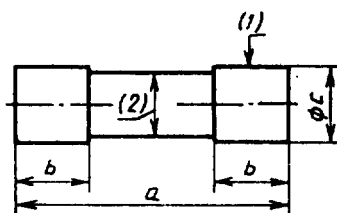
Обозначение типоразмера	$I_n, A$	$a$	$b$	$c_{max}$	$d_{max}$	$e \pm 1$	$f_{max}$	$g$	$h_{min}$
1	25	11,2 × 14,00*	9,5 ± 0,1	15	17	6	9,5	19 <sup>0</sup> <sub>-0,5</sub>	13,0
2	50	M17,0 × 1,25	14,0 ± 0,2	22	24	10	12,0	28 <sup>0</sup> <sub>-0,1</sub>	15,5
3	100	M27,0 × 1,50	23,0 ± 0,2	32	34	13	15,0	30 <sup>0</sup> <sub>-1</sub>	17,0

\* Специальная резьба.

Примечание. Предусмотрены средства для удержания плавкой вставки внутри держателя плавкой вставки.

Черт. VII. Основные размеры держателей плавких вставок плавких предохранителей резьбового типа на 380 В

## 2. Основные размеры плавких вставок типа В.



Размеры в мм

220/380 В

$I_n, A$	$U_n, B$	$a$	$b$	$c$ $\pm 0,1$
6	220	$23,0 \begin{smallmatrix} 0 \\ -0,8 \end{smallmatrix}$	$5,0 \begin{smallmatrix} +0,2 \\ -0,6 \end{smallmatrix}$	6,3
10	220	$23,0 \begin{smallmatrix} 0 \\ -0,8 \end{smallmatrix}$	$5,0 \begin{smallmatrix} +0,2 \\ -0,6 \end{smallmatrix}$	8,5
16/20 <sup>3)</sup>	220	$25,8 \pm 0,4$	$6,3 \pm 0,4$	10,3
20	380	$31,5 \pm 0,5$	$6,3 \pm 0,4$	8,5
25	380	$31,5 \pm 0,5$	$6,3 \pm 0,4$	10,3
32	380	$38,0 \pm 0,6$	$9,0 \begin{smallmatrix} +0,5 \\ -0,3 \end{smallmatrix}$	10,3
63	380	$35,0 \begin{smallmatrix} +0,8 \\ -0,1 \end{smallmatrix}$	$9,5 \pm 0,5$	16,7

240/415 В

$I_n, A$	$U_n, B$	$a$	$b$	$c$
6	240	$23,0 \begin{smallmatrix} 0 \\ -0,8 \end{smallmatrix}$	$4,8 \pm 0,5$	$6,35 \pm 0,1$
13 <sup>4)</sup> *	240	$25,4 \begin{smallmatrix} +0,8 \\ -0,4 \end{smallmatrix}$	$5,5 \pm 0,8$	$6,30 \begin{smallmatrix} +0,2 \\ -0,05 \end{smallmatrix}$
20*	240	$26,0 \begin{smallmatrix} +0,2 \\ -0,6 \end{smallmatrix}$	$6,4 \pm 0,5$	$10,32 \pm 0,1$
32	240	$29,0 \pm 0,4$	$8,5 \pm 0,5$	$12,70 \pm 0,1$
45	240	$35,0 \begin{smallmatrix} +0,8 \\ -0,1 \end{smallmatrix}$	$9,5 \pm 0,5$	$16,67 \pm 0,1$
80*	415	$57,0 \pm 1,0$	$16,0 \pm 0,5$	$22,23 \pm 0,1$
100*	415	$57,0 \pm 1,0$	$16,0 \pm 0,5$	$30,16 \pm 0,1$

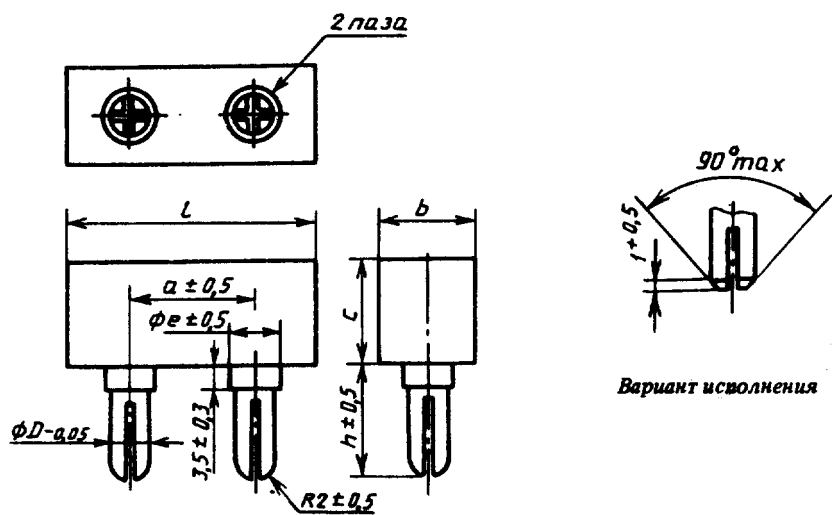
\* Максимальный номинальный ток.

Примечания: 1). Цилиндрическая часть, в пределах которой не допускается превышать установочных допусков.

С. 19 ГОСТ Р 50339.3-92

- 2). Диаметр патрона между колпачками не должен превышать диаметр  $c$ .
- 3). В стадии изучения.
- 4). Плавкие вставки, предназначенные для электрических соединителей.

Черт. VIII. Основные размеры плавких вставок типа В.

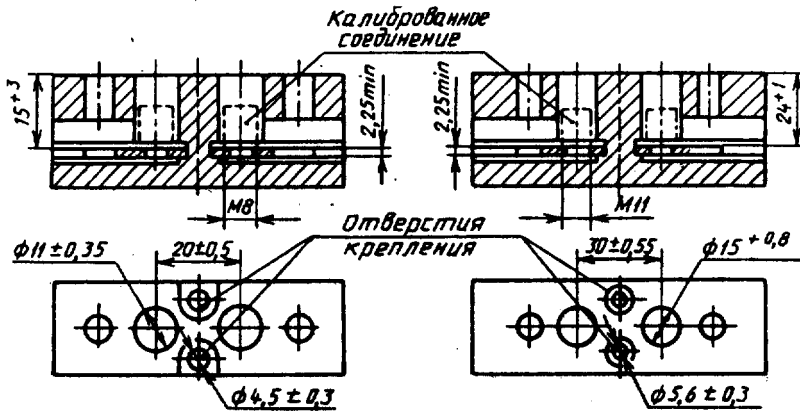


Размеры в мм

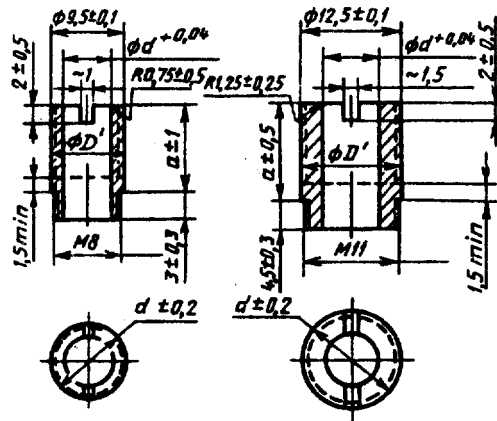
$I_{п'А}$	Минимальная величина							Максимальная величина						
	$a$	$b_{min}$	$c_{max}$	$D$	$e$	$h$	$l$	$a$	$b_{mit}$	$c_{max}$	$D$	$e$	$h$	$l_{max}$
2				4		16								
4				5										
6	20	10	50	6	8	15	> 29,5	30	14	65	4,0	10,5	23	> 44
10				7			< 60,0				5,0			< 90
16				7							6,0			
25											7,0			
40											8,0			
63											8,8			
											9,5		20	

Черт. IX. Основные размеры плавких вставок втычного типа на 220 В.

С. 21 ГОСТ Р 50339.3-92



Черт. X. Основание плавкого предохранителя втычного типа с передним присоединением проводов



$I_n, A$	Минимальная величина			Максимальная величина		
	$a$	$d$	$D'_{min}$	$a$	$d$	$D'_{min}$
2	10	4,01	7,0	—	—	—
4	10	5,01	8,0	12	4,01	7,5
6	10	6,01	8,5	12	5,01	8,5
10	11	7,01	9,0	12	6,01	12,0
16	11	7,01	9,0	12	7,01	12,0
25	—	—	—	12	8,01	12,0
40	—	—	—	12	8,81	12,0
63	—	—	—	18	9,51	—

Черт. XI. Калибровочная втулка предохранителей втычного типа

**ИНФОРМАЦИОННЫЕ ДАННЫЕ**

1. **ПОДГОТОВЛЕН И ВНЕСЕН** Акционерным обществом "Электрические низковольтные аппараты и системы"

**РАЗРАБОТЧИКИ**

Г.Н. Гапоненко, Р.С. Хмельницкий, канд. техн. наук (руководитель темы); О.М. Точилин, А.М. Маргулис, А.Н. Бриллиант, А.В. Андреева

2. **УТВЕРЖДЕН И ВВЕДЕН В ДЕЙСТВИЕ** Постановлением Госстандарта России от 08.10.92 № 1339

Настоящий стандарт подготовлен методом прямого применения международного стандарта МЭК 269-3-87, МЭК 269-3А-78 "Предохранители плавкие низковольтные. Дополнительные требования к плавким предохранителям бытового и аналогичного назначения" и полностью ему соответствует

3. **ВВЕДЕН ВПЕРВЫЕ**

4. **ССЫЛОЧНЫЕ НОРМАТИВНО-ТЕХНИЧЕСКИЕ ДОКУМЕНТЫ**

Обозначение НТД, на который дана ссылка	Номер раздела, пункта
ГОСТ Р 50339.0-92	Вводная часть, 1, 1.2, 5.2, 5.5, 5.6, 7.3, 8.5.5.1, 8.5.8, 8.11.1.4, 8.11.2.2.5, 8.11.2.6



Редактор *В. П. Огурцов*  
Технический редактор *О. Н. Власова*  
Корректор *А. В. Прокофьева*  
Оператор *С. И. Рябова*

Сдано в набор 05.11.92. Подписано в печать 29.12.92. Усл. печ. л. 1,5.  
Усл. кр.-отт. 1,5. Уч.-изд. л. 1,20 Тираж 393 экз. Зак. 152

---

Ордена "Знак Почета" Издательство стандартов,  
107076, г. Москва, Колодезный пер., 14.  
Набрано в Издательстве стандартов на НПУ.  
Калужская типография стандартов,  
ул. Московская, 256.