
ФЕДЕРАЛЬНОЕ АГЕНТСТВО
ПО ТЕХНИЧЕСКОМУ РЕГУЛИРОВАНИЮ И МЕТРОЛОГИИ



НАЦИОНАЛЬНЫЙ
СТАНДАРТ
РОССИЙСКОЙ
ФЕДЕРАЦИИ

ГОСТ Р
53322—
2009

**ИЗДЕЛИЯ ПИРОТЕХНИЧЕСКИЕ
БЫТОВОГО НАЗНАЧЕНИЯ.
ТРЕБОВАНИЯ ПОЖАРНОЙ БЕЗОПАСНОСТИ.
Методы испытаний**

Издание официальное

Москва
Стандартинформ
2009

Предисловие

Цели и принципы стандартизации в Российской Федерации установлены Федеральным законом от 27 декабря 2002 г. № 184-ФЗ «О техническом регулировании», а правила применения национальных стандартов Российской Федерации — ГОСТ Р 1.0—2004 «Стандартизация в Российской Федерации. Основные положения».

Сведения о стандарте

1 РАЗРАБОТАН Федеральным государственным учреждением «Всероссийский ордена «Знак Почета» научно-исследовательский институт противопожарной обороны» Министерства Российской Федерации по делам гражданской обороны, чрезвычайным ситуациям и ликвидации последствий стихийных бедствий (ФГУ ВНИИПО МЧС России)

2 ВНЕСЕН Техническим комитетом по стандартизации ТК 274 «Пожарная безопасность»

3 УТВЕРЖДЕН И ВВЕДЕН В ДЕЙСТВИЕ Приказом Федерального агентства по техническому регулированию и метрологии от 18 февраля 2009 г. № 98-ст

В настоящем стандарте учтены требования международного стандарта EN 137:2006 «Защитные дыхательные устройства. Автономный дыхательный аппарат открытого цикла со сжатым воздухом с полнолицевой лицевой частью. Требования, испытания, маркировка»

4 ВВЕДЕН ВПЕРВЫЕ

Информация об изменениях к настоящему стандарту публикуется в ежегодно издаваемом информационном указателе «Национальные стандарты», а текст изменений и поправок — в ежемесячно издаваемых информационных указателях «Национальные стандарты». В случае пересмотра (замены) или отмены настоящего стандарта соответствующее уведомление будет опубликовано в ежемесячно издаваемом информационном указателе «Национальные стандарты». Соответствующая информация, уведомление и тексты размещаются также в информационной системе общего пользования — на официальном сайте Федерального агентства по техническому регулированию и метрологии в сети Интернет.

© Стандартиформ, 2009

Настоящий стандарт не может быть полностью или частично воспроизведен, тиражирован и распространен в качестве официального издания без разрешения Федерального агентства по техническому регулированию и метрологии.

Содержание

1	Общие положения	1
2	Нормативные ссылки	1
3	Термины и определения	2
4	Классификация бытовых пиротехнических изделий	2
5	Требования к технической документации.....	3
6	Требования пожарной безопасности	4
7	Методы испытаний	5
8	Требования безопасности при проведении испытаний	12
	Приложение А Акт отбора образцов	14
	Приложение Б Протокол испытаний для определения группы пожарной опасности бытовых пиротехнических изделий	15

НАЦИОНАЛЬНЫЙ СТАНДАРТ РОССИЙСКОЙ ФЕДЕРАЦИИ**ИЗДЕЛИЯ ПИРОТЕХНИЧЕСКИЕ БЫТОВОГО НАЗНАЧЕНИЯ.
ТРЕБОВАНИЯ ПОЖАРНОЙ БЕЗОПАСНОСТИ.
Методы испытаний**

Products pyrotechnics household.
The requirements of fire safety.
Methods of tests

Дата введения — 2010—01—01
с правом досрочного применения

1 Общие положения

1.1 Настоящий стандарт распространяется на пиротехнические изделия бытового назначения, которые применяются для создания зрелищных и световых эффектов и не требуют при использовании специальных знаний и навыков.

1.2 Настоящий стандарт устанавливает классификацию пиротехнических изделий бытового назначения, требования к документации на изделия, а также требования пожарной безопасности пиротехнических изделий бытового назначения и методы их сертификационных, приемочных, квалификационных, типовых и периодических испытаний.

1.3 Настоящий стандарт не распространяется на пиротехнические изделия технического назначения.

2 Нормативные ссылки

В настоящем стандарте использованы нормативные ссылки на следующие стандарты:
ГОСТ Р 50342—92 Преобразователи термоэлектрические. Общие технические условия
ГОСТ 2.114—95 Единая система конструкторской документации. Технические условия
ГОСТ 12.1.004—91 Система стандартов безопасности труда. Пожарная безопасность. Общие требования

ГОСТ 12.1.044—89 Система стандартов безопасности труда. Пожаровзрывоопасность веществ и материалов. Номенклатура показателей и методы их определения

ГОСТ 334—73 Бумага масштабнo-координатная. Технические условия

ГОСТ 4753—68 Керосин осветительный. Технические условия

ГОСТ 5679—91 Вата хлопчатобумажная одежная и мебельная. Технические условия

ГОСТ 9416-83 Уровни строительные. Технические условия

ГОСТ 12766.1—90 Проволока из прецизионных сплавов с высоким электрическим сопротивлением. Технические условия

ГОСТ 17299—78 Спирт этиловый технический. Технические условия

ГОСТ 17527-86 Упаковка. Термины и определения

ГОСТ 18321—73 Статистический контроль качества. Методы случайного отбора выборок штучной продукции

ГОСТ 19433—88 Грузы опасные. Классификация и маркировка

ГОСТ 20799—88 Масла индустриальные. Технические условия

П р и м е ч а н и е — При пользовании настоящим стандартом целесообразно проверить действие ссылочных стандартов и классификаторов в информационной системе общего пользования — на официальном сайте национального органа Российской Федерации по стандартизации в сети Интернет или по ежегодно издаваемому

информационному указателю «Национальные стандарты», который опубликован по состоянию на 1 января текущего года, и по соответствующим ежемесячно издаваемым информационным указателям, опубликованным в текущем году. Если ссылочный документ заменен (изменен), то при пользовании настоящим стандартом следует руководствоваться замененным (измененным) документом. Если ссылочный документ отменен без замены, то положение, в котором дана ссылка на него, применяется в части, не затрагивающей эту ссылку.

3 Термины и определения

В настоящем стандарте применяются следующие термины с соответствующими определениями:

3.1 пиротехническое изделие: Изделие, используемое для получения требуемого зрелищного, звукового эффекта в результате горения пиротехнического состава.

3.2 пиротехническое изделие бытового назначения (БПИ); пиротехнические изделия бытового назначения: Изделие, являющееся товаром народного потребления, относящееся к 1-му классу (подклассу 1.4) опасных грузов по ГОСТ 19433.

3.3 пиротехническое изделие технического назначения: Изделие, относящееся к 1-му классу опасных грузов по ГОСТ 19433.

3.4 БПИ стационарное: Изделие, находящееся при срабатывании в неподвижном положении, при этом возможно пламенное горение, полет его элементов и искр.

3.5 БПИ метательного действия: Изделие, при работе которого из корпусной детали выбрасываются искры, пламя, горящие элементы конструкции.

3.6 БПИ нестационарное: Изделие (или его части), которое при срабатывании пиротехнического заряда приводится в движение, сопровождаемое разбрасыванием искр, горящих элементов.

3.7 БПИ направленного действия: Изделие или его фрагменты, движение которых, сопровождаемое разбрасыванием искр и огня, осуществляется в определенном задаваемом направлении.

3.8 БПИ открытого типа: Изделие, в котором пиротехнический заряд не заключен в корпусную деталь.

3.9 корпусная деталь БПИ: Часть изделия в виде чехла, патрона, кожуха, в которую заключен пиротехнический заряд. Предохраняет изделие от трения, удара, действия источников зажигания малой мощности и создает условия для направленного выхода пламени, искр и горящих элементов конструкции.

3.10 опасная зона БПИ: Часть пространства, внутри которого воздействие опасных факторов, сопровождающих срабатывание БПИ, может привести к поражению людей, уничтожению материальных ценностей. Размер опасной зоны, ограниченный полусферой или кругом, характеризуется значением их радиуса.

3.11 упаковка: По ГОСТ 17527.

3.12 предельно допустимая температура нагрева БПИ: Температура, при превышении которой возможны термоокислительная деструкция пиротехнического заряда и срабатывание изделия.

3.13 предельно допустимое расстояние между БПИ: Расстояние, при уменьшении которого происходит срабатывание одного изделия под воздействием другого.

3.14 эталонное горючее вещество: Вещество с заданной энергией зажигания.

3.15 эталонное пламя: Пламя бунзеновской горелки диаметром 7 мм, высотой 2 см.

3.16 низкая воспламеняющая способность: Способность БПИ воспламенять только легковоспламеняющиеся твердые вещества и материалы (ЛВТ).

3.17 средняя воспламеняющая способность: Способность БПИ воспламенять ЛВТ и горючую жидкость (ГЖ).

3.18 высокая воспламеняющая способность: Способность БПИ воспламенять ЛВТ, ГЖ и древесину.

3.19 максимальное давление взрыва: По ГОСТ 12.1.044.

4 Классификация бытовых пиротехнических изделий

4.1 БПИ классифицируют:

по времени применения на: дневные и ночные;

по принципу действия на: стационарные, горящие с вылетом пламени и искр; нестационарные,

горящие с вылетом пламени и искр; выбрасывающие негорящие детали (конфетти); метательного действия, выбрасывающие горящие детали, имеющие направленное движение;

по расположению пиротехнического заряда на: открытые (типа бенгальских свечей); с корпусной деталью (хлопушки, фонтаны); с частично открытым зарядом (шутихи, петарды);

по радиусу опасной зоны на изделия: с опасной зоной малого радиуса (не более 0,5 м); с опасной зоной среднего радиуса (не более 5 м); с опасной зоной умеренного радиуса (не более 20 м);

по назначению на: зрелищные; сигнальные;

по длительности действия на изделия: мгновенного действия (до 1 с); быстрого действия (не более 5 с); среднего действия (от 5 до 30 с); продолжительного действия (30 с и более).

4.2 БПИ делят на 3 группы в соответствии с критериями, указанными в разделе 6.

5 Требования к технической документации

5.1 Технические условия (далее — ТУ) на БПИ должны соответствовать ГОСТ 2.114 с учетом обязательных требований к содержанию отдельных разделов.

5.2 Раздел ТУ «Технические требования» должен включать в себя:

а) основные параметры и характеристики, определяющие потребительские свойства БПИ;

б) условия производства, хранения, транспортирования и эксплуатации БПИ, обеспечивающие установленные потребительские свойства и его безопасность в процессе обращения в течение всего гарантийного срока;

в) гарантийный срок хранения (срок годности).

5.3 Подраздел ТУ «Требования безопасности» должен включать в себя:

а) перечень всех действующих опасных пожарных факторов и их уровни: радиус опасной зоны; устойчивость при нагреве до предельно допустимой температуры; способность воспламениться при ударе и трении; давление при воспламенении одного БПИ в замкнутом объеме; последствия горения БПИ (упаковки с БПИ) при пожаре; воспламеняющая способность;

б) класс опасных грузов по ГОСТ 19433, номер аварийной карточки для принятия мер в аварийных ситуациях;

в) способы безопасного обращения, применения и утилизации пришедших в негодность изделий;

г) требования и условия обеспечения пожарной безопасности;

д) меры по обеспечению безопасности в опасной зоне (при необходимости);

е) средства и способы тушения пожара;

ж) содержание и требования к оформлению инструкции по применению БПИ.

В конце подраздела должно быть записано:

«Изделие безопасно при соблюдении требований настоящих ТУ и инструкции по эксплуатации (применению)».

5.4 Инструкция по применению, прилагаемая к изделию, должна содержать следующие сведения:

а) наименование БПИ;

б) условия применения;

в) ограничения при обращении;

г) способы безопасной подготовки, пуска и утилизации (при необходимости);

д) правила хранения в быту;

е) гарантийный срок и дату изготовления (или срок годности);

ж) предупреждение об опасности БПИ;

з) действия в случае отказа и возникновения нестандартных ситуаций;

и) действия в случае пожара;

к) реквизиты изготовителя;

л) информацию по сертификации и другие сведения, обусловленные спецификой БПИ.

Инструкция должна быть на русском языке, текст должен быть четким и хорошо различимым. Предупредительные надписи выделяют шрифтом или добавляют слово «ВНИМАНИЕ!».

5.5 На каждой упаковке и изделии должны быть указаны (текст хорошо различим, на русском языке):

а) наименование БПИ и каталожный номер (артикул);

б) торговая марка;

в) дата изготовления, а также текст: «ВНИМАНИЕ! Изделие пожаро- и травмоопасно! Не применять до ознакомления с прилагаемой инструкцией! Беречь от детей! Не использовать БПИ с истекшим сроком хранения. Хранить в сухом месте при температуре не более плюс 30 °С, вдали от нагревательных приборов. Продажа детям до 14 лет запрещена».

5.6 Если размеры БПИ не позволяют поместить весь текст, допускается оставшуюся часть текста и инструкцию по применению вынести во вкладыш, прилагаемый к каждому изделию.

6 Требования пожарной безопасности

6.1 Пожарная опасность изделий характеризуется следующими показателями:
временем действия (горения) БПИ, с;
радиусом опасной зоны изделий и горящих элементов (пламя, горящие таблетки, раскаленные шлаки, искры), м;
воспламеняющей способностью БПИ по отношению к древесине, ГЖ, ЛВТ;
предельно допустимым расстоянием между БПИ, м;
предельно допустимой температурой нагрева БПИ и выдержкой его (при 100 ± 1) °С в течение не менее 1800 с, °С;
чувствительностью БПИ (упаковки с БПИ) к удару при сбрасывании с высоты;
чувствительностью БПИ к трению;
максимальным давлением при воспламенении БПИ в бомбе постоянного объема, кПа;
последствиями горения БПИ (упаковки с БПИ) в очаге пожара: временем срабатывания БПИ (первого БПИ в упаковке), с; радиусом полета горящих изделий и их элементов, м.

6.2 Требования к БПИ 1-й группы.

- 6.1.1 Движение изделий при срабатывании не допускается. Радиус опасной зоны не более 0,5 м.
6.1.2 Длина видимого пламени при срабатывании БПИ должна быть не более 0,03 м.
6.1.3 Радиус полета искр при действии БПИ должен быть не более 0,5 м.
6.1.4 Время действия (горения) БПИ должно быть не более 5 с (исключение составляют бенгальские свечи, время горения которых до 60 с).
6.1.5 БПИ и его элементы должны обладать низкой воспламеняющей способностью, определяемой в соответствии с п.7.5 настоящих норм.
6.1.6 Максимальное давление при срабатывании БПИ в бомбе постоянного объема должно быть не более 50 кПа.
6.1.7 БПИ не должно срабатывать при его нагреве до 100 °С в термостате со скоростью от 1 до 2 °С/мин и выдержке в течение не менее 1800 с.
6.1.8 Радиус полета горящих БПИ и его элементов, находящихся в очаге пожара, не должен превышать 0,5 м, а время срабатывания первого БПИ в упаковке должно быть не менее 120 с.
6.1.9 БПИ без корпусной детали не должно воспламеняться при трении о спичечный коробок (кроме изделий, инициируемых трением).
БПИ, срабатывающее в результате трения, должно иметь защитный кожух, футляр или колпачок.
6.1.10 При срабатывании одного БПИ не должно происходить воспламенение другого БПИ, если расстояние между ними более 0,03 м.
6.1.11 БПИ, упаковка с БПИ не должны срабатывать от удара при падении с высоты соответственно 1,5 и 12 м.

6.3 Требования к БПИ 2-й группы.

- 6.3.1 Радиус опасной зоны БПИ и его элементов при горении должен быть не более 5 м.
6.3.2 Длина видимого пламени при работе БПИ должна быть не более 0,2 м, а радиус полета искр не более 5 м.
6.3.3 Время действия (горения) БПИ должно быть не более:
а) нестационарного — 15 с;
б) стационарного — 60 с (исключение составляют бенгальские свечи длиной более 0,23 м, время горения которых более 60 с).
6.3.4 БПИ и его элементы должны обладать низкой или средней воспламеняющей способностью, определяемой в соответствии с п.7.5 настоящих норм.
6.3.5 Максимальное давление при срабатывании БПИ в бомбе постоянного объема должно быть не более 200 кПа.

6.3.6 БПИ не должно срабатывать при нагреве до 100 °С в термостате со скоростью от 1 °С в минуту до 2 °С в минуту и выдержке при этой температуре в течение не менее 1800 с.

6.3.7 Радиус полета горящего БПИ и его элементов, находящихся в очаге пожара, не должен превышать 5 м, а время срабатывания первого БПИ в упаковке должно быть не менее 180 с.

6.3.8 БПИ без корпусной детали не должно воспламеняться при трении о спичечный коробок (кроме изделий, инициируемых трением).

Изделие, срабатывающее в результате трения, должно иметь защитный кожух, футляр или колпачок (кроме изделий, инициируемых трением).

6.3.9 При срабатывании одного БПИ не должно происходить воспламенение другого БПИ, если расстояние между ними более 0,2 м.

6.3.10 БПИ и его элементы при движении должны полностью прекращать горение до падения на землю.

6.3.11 БПИ, упаковка с БПИ не должны воспламеняться от удара при падении с высоты соответственно 1,5 и 12 м.

6.4 Требования к БПИ 3-й группы.

6.4.1 Радиус опасной зоны БПИ и его элементов при горении должен быть не более 20 м.

6.4.2 Длина видимого пламени при срабатывании БПИ должна быть не более 0,5 м.

6.4.3 Радиус полета искр при работе БПИ должен быть не более 3 м.

6.4.4 Время действия БПИ должно быть не более 60 с.

6.4.5 БПИ и его элементы должны обладать низкой или средней воспламеняющей способностью, определяемой в соответствии с п.7.5 настоящих норм.

6.4.6 Максимальное давление при срабатывании БПИ в бомбе постоянного объема должно быть не более 300 кПа.

6.4.7 БПИ не должно срабатывать при нагреве в термостате до 100 °С со скоростью от 1 °С в минуту до 2 °С в минуту и выдержке при этой температуре в течение не менее 1800 с.

6.4.8 Радиус полета горящих БПИ и его элементов, находящихся в очаге пожара, не должен превышать размеры упаковки, а время срабатывания первого БПИ в упаковке должно быть не менее 300 с.

6.4.9 БПИ без корпусной детали не должно воспламеняться при трении о спичечный коробок (кроме изделий, инициируемых трением).

БПИ, срабатывающее в результате трения, должно иметь защитный кожух, футляр или колпачок.

6.4.10 При срабатывании одного БПИ не должно происходить воспламенение другого БПИ, если расстояние между ними более 0,5 м.

6.4.11 БПИ и его элементы при движении должны полностью прекращать горение до падения на землю.

6.4.12 БПИ (упаковка с БПИ) не должно воспламеняться от удара при падении с высоты соответственно 1,5 и 12 м.

6.5 Если хотя бы один из показателей характеризует БПИ как изделие более опасной группы, это БПИ следует относить к более опасной группе.

7 Методы испытаний

7.1 Подготовка к испытаниям.

7.1.1 Отбор образцов изделий для испытаний проводят из представляемых заказчиком партий БПИ методом случайной выборки в соответствии с ГОСТ 18321 из имеющегося количества изделий (партий БПИ).

Отбор образцов оформляют актом, приведенным в приложении А.

7.1.2 Количество отобранных БПИ должно быть не менее двадцати, упаковок БПИ не менее десяти.

7.1.3 Изделия должны быть заводского изготовления, упакованы надлежащим образом и иметь номер артикула, штамп ОТК, товарный знак фирмы.

Испытания проводят на БПИ, срок годности которых еще не истек.

Вместе с БПИ на испытания представляют сопроводительные документы: ГОСТ (ГОСТ Р), ТУ, техническое описание, инструкцию по применению (все документы на русском языке).

7.1.4 БПИ (упаковку с БПИ) подвергают визуальному осмотру, проверяют их целостность, соответствие технической документации.

7.2 Условия испытаний.

7.2.1 Испытания БПИ (упаковки с БПИ) должны проводиться при соблюдении следующих условий:

- а) температура воздуха в помещении $(20 \pm 5) ^\circ\text{C}$, на открытой площадке не выше плюс $25 ^\circ\text{C}$;
- б) относительная влажность воздуха не более 80 %;
- в) скорость движения воздуха не более $0,5 \text{ м}\cdot\text{с}^{-1}$;

7.2.2 Допустимые погрешности измерения контролируемых параметров:

- а) линейных размеров $\pm 1 \text{ мм}$;
- б) времени $\pm 0,1 \text{ с}$;
- в) относительной влажности воздуха $\pm 3\%$;
- г) температуры $\pm 1 ^\circ\text{C}$;
- д) давления $\pm 100 \text{ Па}$;
- е) массы $\pm 0,5 \text{ г}$.

7.3 Метод определения времени действия (горения) БПИ (пп.6.2.4; 6.3.3; 6.4.4).

7.3.1 Средства для проведения испытаний: секундомер, класс точности 3.

7.3.2 Подготовка к испытаниям: БПИ закрепляют в штативе в вытяжном шкафу или держателе на открытой площадке.

7.3.3 Проведение испытаний: БПИ зажигают в соответствии с инструкцией на его применение. Секундомер включают в момент начала действия БПИ и выключают в момент его прекращения.

7.3.4 Испытаниям подвергают не менее трех изделий.

7.3.5 Обработка результатов.

7.3.5.1 За время горения БПИ принимают максимальное из значений трех или более испытаний.

7.3.5.2 Результаты испытаний регистрируют в протоколе испытаний для определения группы пожарной опасности бытовых пиротехнических изделий, приведенном в приложении Б.

7.4 Метод определения радиуса опасной зоны БПИ, радиуса полета БПИ, его элементов, искр и длины видимого пламени (6.2.1 — 6.2.3; 6.2.8, 6.2.10, 6.3.1; 6.3.2; 6.3.7, 6.3.9, 6.3.10; 6.4.1 — 6.4.3; 6.4.8, 6.4.10, 6.4.11).

7.4.1 Данные об опасной зоне (радиусе опасной зоны) следует применять при разработке мероприятий по обеспечению пожаровзрывобезопасности в соответствии с ГОСТ 12.1.004 и ГОСТ 12.1.010 в процессе подготовки и выполнения работ с БПИ.

7.4.2 Сущность метода заключается в определении направленности и дальности полета БПИ и его элементов, дальности полета элементов и искр, размера видимого пламени.

7.4.3 Средства для проведения испытаний и вспомогательные устройства:

фотоаппарат — 2 шт. (или видеокамера — 2 шт.);

рейка, длина которой составляет от 0,3 до 1,0 предполагаемого радиуса полета изделия, его элементов и искр, а также длины пламени;

линейка (рулетка) с погрешностью измерения $\pm 1 \text{ мм}$;

штатив или устройство любого типа для закрепления БПИ на месте проведения испытания;

фотопринадлежности и фотоматериалы, кассеты, видеоаппаратура;

масштабно-координатная бумага по ГОСТ 334.

7.4.4 Подготовка к испытаниям.

7.4.4.1 Испытания проводят в специально оборудованном месте.

7.4.4.2 Устанавливают устройство для закрепления БПИ и фотоаппараты (видеокамеры) так, чтобы последние находились на расстоянии не менее трех ожидаемых значений радиуса полета БПИ, его элементов и искр, длины пламени, а лучи, соединяющие каждый из фотоаппаратов (видеокамер) с устройством для крепления БПИ, располагались под углом 90° .

7.4.4.3 Устанавливают на устройстве для закрепления БПИ рейку, располагая ее вертикально с допустимым отклонением не более 3° .

7.4.4.4 Фотографируют (снимают) рейку каждым фотоаппаратом (видеокамерой).

7.4.4.5 Закрепляют в устройстве БПИ так, чтобы пламя было направлено вверх.

7.4.5 Проведение испытаний.

7.4.5.1 БПИ поджигают в соответствии с инструкцией по его использованию.

7.4.5.2 Производят съемку горящего БПИ и его элементов, искр, пламени в течение всего времени действия БПИ.

7.4.6 Обработка результатов.

7.4.6.1 Определяют масштабный коэффициент K по формуле

$$K = L/l, \quad (1)$$

где L — длина рейки, м; l — длина изображения рейки на фотопленке, мм.

7.4.6.2 Определяют радиус полета БПИ, его элементов и искр, длину пламени по формуле

$$R = Kl, \quad (2)$$

где R — радиус полета БПИ; K — масштабный коэффициент; l — длина изображения рейки на фотопленке, мм.

7.4.6.3 Результат определяют по максимальным размерам радиуса опасной зоны БПИ, полета его элементов и искр, а также по длине пламени. Испытаний должно быть не менее трех.

7.4.6.4 Результаты испытаний регистрируют в протоколе испытаний для определения группы пожарной опасности бытовых пиротехнических изделий, приведенном в приложении Б.

7.5 Метод определения воспламеняющей способности пламени и искр при срабатывании БПИ (6.2.5; 6.2.10; 6.3.4; 6.3.9; 6.4.5; 6.4.10).

7.5.1 Значения воспламеняющей способности БПИ следует применять при классификации изделий по группам пожарной опасности.

7.5.2 Сущность метода заключается в определении воспламеняющей способности БПИ при его срабатывании по отношению к древесине, ГЖ, ЛВТ, а также к другому аналогичному изделию.

7.5.3 Средства для проведения испытаний и вспомогательные устройства:

линейка (или рулетка) с погрешностью измерения ± 1 мм;кюветы из стали произвольной марки диаметром $(0,050 \pm 0,001)$ м, высотой $(0,010 \pm 0,001)$ м и толщиной стенки от 0,5 до 1,0 мм;

фотоаппарат, видеокамера и видеоаппаратура;

индустриальное масло по ГОСТ 20799;

хлопчатобумажная одежная вата по ГОСТ 5679, влажность не более 20 % (масс.);

древесные рейки хвойных пород $0,01 \times 0,01 \times 0,10$ м, влажность не более 15 % (масс.);

узел крепления БПИ (например, штатив), исключающий перемещение БПИ во время проведения испытаний.

7.5.4 Подготовка к испытаниям.

7.5.4.1 В кюветы укладывают распушенную вату массой до 1 г без уплотнения; заливают ГЖ (100 г индустриального масла), составляют штабелю, размещая рейки «колодцем» $0,1 \times 0,1 \times 0,1$ м.

7.5.4.2 Закрепляют БПИ на штативе.

7.5.5 Проведение испытаний.

7.5.5.1 В зависимости от данных, полученных в опытах по п.7.4, размещают кюветы с ГЖ, ЛВТ, штабелю древесины определенным образом по отношению к БПИ.

7.5.5.2 Проводят испытания со штабелем древесины.

Приводят в действие БПИ в соответствии с инструкцией по его применению. Если штабелю воспламенился, БПИ относят к изделиям с высокой воспламеняющей способностью. Если штабелю не воспламенился, методом последовательных приближений с шагом 0,01 м находят расстояние, на котором он воспламеняется. Если штабелю не воспламеняется даже при размещении вплотную к БПИ, то изделие не относят к БПИ с высокой воспламеняющей способностью и испытания продолжают по 7.5.5.3.

Испытания, подтверждающие результат, проводят не менее чем с тремя БПИ. В случае воспламенения хотя бы в одном испытании изделие относят к БПИ с высокой воспламеняющей способностью.

7.5.5.3 Проводят испытания с ГЖ.

Кюветы с индустриальным маслом располагают вокруг БПИ на максимальном от него расстоянии, на котором в опытах по 7.4 отмечались пламя и искры.

Приводят в действие изделие в соответствии с инструкцией по его применению.

Если ГЖ в кювете воспламенилась, то изделие относят к БПИ со средней воспламеняющей способностью. Если ГЖ не воспламенилась, методом последовательных приближений с шагом $(0,050 \pm 0,005)$ м находят расстояние, на котором она воспламеняется.

Если ГЖ не воспламеняется даже при размещении кювет вплотную к БПИ, то изделие не относят к БПИ с высокой и средней воспламеняющей способностью и испытания продолжают по 7.5.5.4.

Результат должен быть подтвержден испытаниями не менее чем с тремя БПИ.

В случае воспламенения хотя бы в одном испытании изделие относят к БПИ со средней воспламеняющей способностью.

7.5.5.4 Проводят испытания с ЛВТ.

Кюветы с ватой размещают на максимальном расстоянии, на котором в опытах по 7.4 отмечались искры и пламя.

Приводят БПИ в действие в соответствии с инструкцией по его применению.

Если вата воспламенилась, возникло и продолжается ее тление в течение 30 с и более, то изделия относят к БПИ с низкой воспламеняющей способностью. Если вата не воспламенилась, методом последовательных приближений с шагом $(0,050 \pm 0,005)$ м находят расстояние, на котором вата в кюветах воспламеняется и тлеет. Если вата не воспламеняется даже при размещении кювет вплотную к торцу БПИ, то изделие не относят к БПИ с высокой, средней и низкой воспламеняющей способностью.

Результат должен быть подтвержден испытаниями не менее чем с тремя БПИ.

Если произошло воспламенение БПИ хотя бы в одном испытании, изделие относят к БПИ с низкой воспламеняющей способностью.

7.5.5.5 Проводят испытания с другим изделием, аналогичным испытываемому БПИ, для определения предельно допустимого расстояния, на котором одно БПИ не срабатывает от пламени или искр другого.

Оба изделия располагают на штативах на максимальном расстоянии, на котором в опытах по 7.4 отмечались искры и пламя, причем так, чтобы части БПИ с пиротехническим зарядом были направлены друг на друга.

Воспламеняют одно из БПИ в соответствии с инструкцией по его применению. Если второе БПИ сработало, находят расстояние (с шагом $0,05 \pm 0,005$ м), на котором оно не воспламеняется. Если второе БПИ не сработало, последовательно с шагом $(0,050 \pm 0,005)$ м приближают его к первому БПИ на такое расстояние, на котором оно срабатывает.

При отсутствии воспламенения второго БПИ, находящегося на минимальном расстоянии от первого, считается, что укладка или расположение изделий вплотную друг к другу являются пожаро-безопасными.

Результат должен быть подтвержден испытаниями не менее чем с тремя БПИ.

Воспламенение БПИ в любом испытании под воздействием другого БПИ свидетельствует о пожароопасности укладки или размещения изделий рядом друг с другом.

7.5.6 Результаты испытаний регистрируют в протоколе испытаний для определения группы пожарной опасности бытовых пиротехнических изделий, приведенном в приложении Б.

7.6 Метод экспериментального определения максимального давления при воспламенении БПИ (пп.6.2.6; 6.3.5; 6.4.6).

7.6.1 Данные о максимальном давлении при воспламенении БПИ следует использовать при определении группы пожарной опасности БПИ, разработке мероприятий по пожарной безопасности в соответствии с ГОСТ 12.1.004.

7.6.2 Сущность метода заключается в зажигании БПИ в закрытом объеме и регистрации избыточного давления при его воспламенении.

7.6.3 Средства для проведения испытаний и вспомогательные устройства.

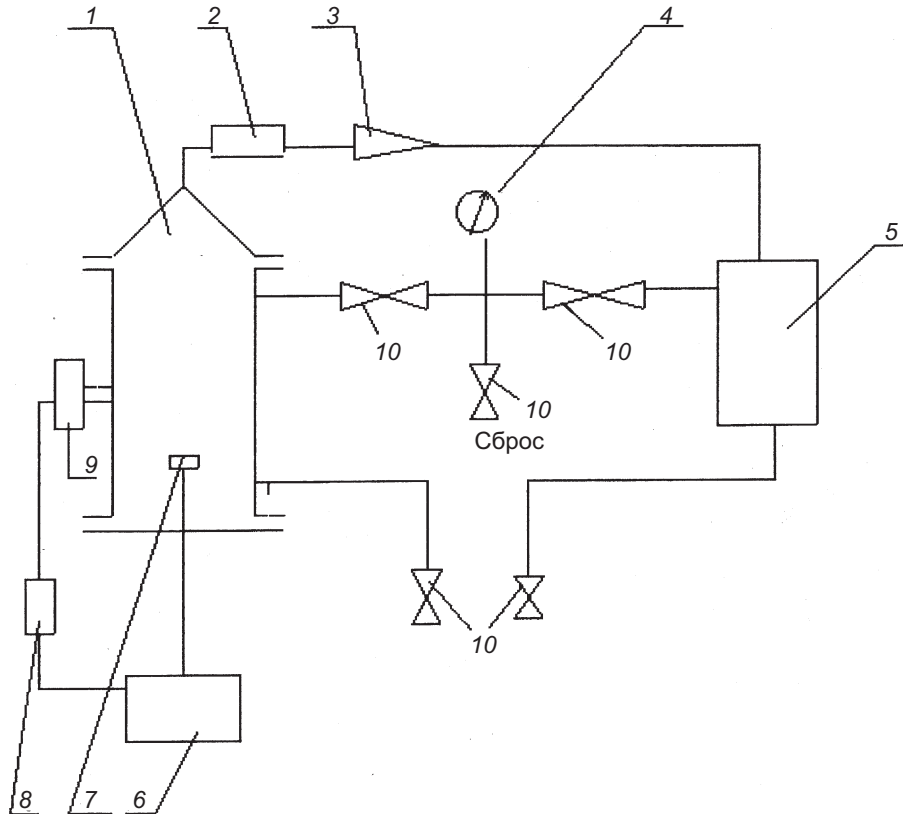
Установка для определения максимального давления при срабатывании БПИ (см. рисунок) включает в себя:

реакционный сосуд высотой (450 ± 25) мм и внутренним диаметром (105 ± 5) мм, выполненный из нержавеющей стали и рассчитанный на рабочее давление до 1 МПа. Сосуд снабжен предохранительной мембраной, разрывающейся при давлении 500 кПа (5 атм), штуцерами для подсоединения датчика давления ЛХ-415-10, манометра класса точности 0,25, ресивера с трубопроводами вместимостью $(0,0010 \pm 0,0002)$ м³. Условный диаметр прохода трубопроводов должен быть $(10,0 \pm 0,5)$ мм, вентиля не менее 4 мм;

источник зажигания, который представляет собой нагреваемую электрическим током до температуры (1050 ± 50) °С спираль из проволоки Х80Н20-0-1 по ГОСТ 12766.1 диаметром 0,8 мм. Длина

спирали (50 ± 1) мм, внутренний диаметр спирали ($8,0 \pm 0,5$) мм, число витков 30, потребляемая мощность при величине тока ($13,0 \pm 0,5$) А составляет (475 ± 25) Вт, время выхода на рабочую температуру (8 ± 1) с. Спираль расположена горизонтально на оси цилиндра на расстоянии (150 ± 5) мм от нижнего фланца;

систему регистрации давления, которая состоит из датчика давления и вторичных приборов и должна обеспечивать непрерывную или дискретную запись изменения давления во времени в частотном диапазоне от 0 до 300 Гц с верхним пределом измерения не менее 500 кПа;



1 — реакционный сосуд; 2 — форкамера; 3 — обратный клапан; 4 — манометр; 5 — ресивер; 6 — пульт управления; 7 — источник зажигания; 8 — регистрирующая аппаратура; 9 — датчик давления; 10 — вентиль

Рисунок 1 — Установка для определения максимального давления при воспламенении БПИ

пульт управления, обеспечивающий электропитание и синхронизацию в заданной последовательности работы системы зажигания и системы регистрации;

бокс или шкаф с вытяжкой.

7.6.4 Подготовка к испытаниям.

7.6.4.1 Проверяют работоспособность источника зажигания.

7.6.4.2 Проверяют работоспособность системы регистрации давления.

7.6.5 Проведение испытаний.

7.6.5.1 Устанавливают БПИ по центру, непосредственно под источником зажигания.

7.6.5.2 С пульта управления включают источник зажигания и систему регистрации давления, фиксируя при этом изменение давления в реакционном сосуде и конечное давление в ресивере.

7.6.5.3 Проводят разборку реакционного сосуда, очищают его от остатков твердых продуктов горения. Продувают воздухом реакционный сосуд, трубопроводы и ресивер.

7.6.6 Обработка результатов.

7.6.6.1 За давление при воспламенении БПИ принимают максимальное из значений не менее трех испытаний.

7.6.6.2 Результаты испытаний регистрируют в протоколе испытаний для определения группы пожарной опасности бытовых пиротехнических изделий, приведенном в приложении Б.

7.7 Метод испытания БПИ (упаковки с БПИ) на чувствительность к удару в результате падения с высоты (пп.6.2.11, 6.3.11, 6.4.12).

7.7.1 Чувствительность БПИ (упаковки с БПИ) к удару определяется по результату (воспламенение — отказ) падения БПИ (упаковки с БПИ) на твердое горизонтальное основание (металлические, бетонные полы, асфальт и т.п.) с высоты $(1,5 \pm 0,1)$ м для БПИ и $(12,0 \pm 0,5)$ м для упаковки с БПИ.

7.7.2 Чувствительность БПИ (упаковки с БПИ) к удару следует использовать как качественный показатель для характеристики пожарной опасности БПИ (упаковки с БПИ) при разработке мероприятий по пожарной безопасности в соответствии с ГОСТ 12.1.004 в процессе погрузочно-разгрузочных работ и при транспортировании изделий.

7.7.3 Сущность метода заключается в сбрасывании БПИ или упаковки с БПИ с высоты соответственно $(1,5 \pm 0,1)$ м и $(12,0 \pm 0,5)$ м на твердое основание.

Испытание не предназначено для оценки способности упаковки выдерживать удар.

7.7.4 Средства для проведения испытаний и вспомогательные устройства:

площадка с жестким горизонтальным основанием (бетон, асфальт, металл) размером 3×3 м; уровень — по ГОСТ 9416;

подъемное устройство или другое приспособление, удерживающее БПИ (упаковку с БПИ) на заданной высоте без повреждений и обеспечивающее свободное падение изделия или упаковки с БПИ;

измерительная рулетка с погрешностью измерения ± 1 мм.

7.7.5 Подготовка испытаний.

7.7.5.1 При испытании одного изделия его поднимают на высоту $1,5 \pm 0,1$ м.

7.7.5.2 При испытании упаковки с БПИ ее поднимают на высоту $12 \pm 0,5$ м.

7.7.6 Проводят не менее трех испытаний БПИ (упаковки с БПИ).

7.7.7 Обработка результатов.

7.7.7.1 После испытаний проводят визуальный осмотр БПИ (упаковки с БПИ).

7.7.7.2 БПИ (упаковку с БПИ) считают способными воспламениться при ударе, если хотя бы в одном из испытаний произошло срабатывание собственно БПИ или упаковки с БПИ.

7.7.7.3 Результаты испытаний регистрируют в протоколе испытаний для определения группы пожарной опасности бытовых пиротехнических изделий, приведенном в приложении Б.

7.8 Метод испытаний на чувствительность БПИ к трению (6.2.9, 6.3.8, 6.4.9).

7.8.1 Чувствительность БПИ к трению определяют по результату (воспламенение — отказ) трения свободного от корпусной детали пиротехнического заряда о спичечный коробок.

7.8.2 Чувствительность БПИ к трению следует использовать как качественный показатель для характеристики пожарной опасности БПИ при разработке мероприятий по пожарной безопасности в соответствии с ГОСТ 12.1.004 в процессе погрузочно-разгрузочных работ и при транспортировании изделий.

7.8.3 Испытания на чувствительность БПИ к трению не проводят, если в соответствии с технической документацией на изделие его инициирование осуществляется благодаря трению о какой-либо предмет или спичечный коробок.

7.8.4 Средства для проведения испытаний и вспомогательные устройства: спичечный коробок; штатив; бокс.

7.8.5 Подготовка к испытаниям.

7.8.5.1 Спичечный коробок закрепляют на штативе.

7.8.5.2 Штатив с коробком устанавливают в боксе так, чтобы в процессе эксперимента он находился в неподвижном состоянии.

7.8.6 Проведение испытаний.

7.8.6.1 Быстрым движением руки, без давления, БПИ свободной от корпусной детали частью подвергают трению о закрепленную на штативе терочную пластину спичечного коробка.

Если воспламенения БПИ при первом движении не произошло, движение повторяют до пяти раз.

7.8.6.2 Повторно БПИ, которое было подвергнуто испытаниям, не используют.

7.8.6.3 Испытания на чувствительность БПИ к трению проводят не менее чем с тремя БПИ.

7.8.6.4 После завершения опыта бокс открывают и извлекают БПИ или несгоревшие остатки и убирают в металлический ящик.

7.8.7 Обработка результатов.

7.8.7.1 Изделие считают чувствительным к трению, если происходит его срабатывание хотя бы в одном из испытаний.

7.8.7.2 Результаты испытаний регистрируют в протоколе испытаний для определения группы пожарной опасности бытовых пиротехнических изделий, приведенном в приложении Б.

7.9 Метод определения последствий срабатывания БПИ (упаковки с БПИ) в очаге пожара (6.2.8, 6.3.7, 6.4.8).

7.9.1 Последствия срабатывания БПИ (упаковки с БПИ) при воздействии открытого пламени в очаге пожара — комплекс показателей, который включает в себя: время до начала срабатывания БПИ, первого БПИ в упаковке, с; радиус полета БПИ, его элементов и искр, длину пламени, м.

7.9.2 Показатели, характеризующие последствия срабатывания БПИ (БПИ в упаковке) при пожаре, следует использовать при разработке мероприятий по обеспечению пожарной безопасности и противопожарной защите в соответствии с ГОСТ 12.1.004 в процессе обращения БПИ, а также при классификации БПИ в соответствии с ГОСТ 19433.

7.9.3 Сущность метода заключается в размещении БПИ (упаковки с БПИ) в температурном поле постоянного значения в условиях развитого пожара и в регистрации последствий воздействия пожара на БПИ (упаковку с БПИ).

7.9.4 Средства для проведения испытаний и вспомогательные устройства:

топливо — этиловый технический спирт по ГОСТ 17299 или керосин по ГОСТ 4753, или спирто-керосиновая смесь 50 : 50;

металлические поддоны с высотой борта не более 0,05 м;

ветошь, пакля, смоченные спиртом или керосином; несгораемая опора в виде металлической решетки или каркаса из труб высотой от 0,5 до 1,0 м;

видео- и телеаппаратура для наблюдения за ходом испытаний, проведения киносъемки и демонстрации видеозаписи;

фотоаппарат;

измерительная металлическая линейка (или рулетка) с погрешностью измерения ± 1 мм;

секундомер, класс точности 3.

7.9.5 Подготовка к испытаниям.

7.9.5.1 БПИ (упаковку с БПИ) укладывают на опору.

7.9.5.2 Под опорой устанавливают поддоны.

Поддоны должны выступать на $(0,50 \pm 0,01)$ м с каждой стороны за пределы БПИ (упаковки с БПИ).

7.9.5.3 Топливо заливают в противень слоем не менее 50 мм. Расстояние между зеркалом налитого в противень топлива и решеткой должно составлять 0,5 м. Продолжительность горения ЛВЖ, находящейся в противне, должна быть не менее 30 мин.

7.9.5.4 Производят настройку наблюдательной, а также видео- и фотоаппаратуры (при необходимости).

7.9.6 Проведение испытаний.

7.9.6.1 Поджигают факел с паклей или ветошью и подносят к противню с ЛВЖ.

7.9.6.2 После того как испытываемый объект будет охвачен пламенем, включают секундомер.

7.9.6.3 Регистрируют время до срабатывания БПИ или первого БПИ в упаковке, радиус полета изделий, их элементов и искр, длину пламени, а также характер срабатывания БПИ (вспышка, хлопок, пламя), длительность горения изделий и их элементов после падения на землю.

7.9.6.4 При необходимости проводят фото- и видеосъемку, осуществляют наблюдение за ходом испытаний с безопасного расстояния визуально или с помощью видеокамеры.

7.9.7 Обработка результатов.

7.9.7.1 Показателями пожарной опасности, полученными по результатам не менее трех испытаний, являются: максимальный радиус полета БПИ и его элементов; минимальное время до срабатывания изделия (первого изделия в упаковке).

7.9.7.2 Результаты испытаний регистрируют в протоколе испытаний для определения группы пожарной опасности бытовых пиротехнических изделий, приведенном в приложении Б.

7.10 Метод теплового воздействия на БПИ (пп.6.27; 6.3.6; 6.4.7).

7.10.1 Тепловое воздействие на БПИ — выявление устойчивости БПИ при нагреве со скоростью от 60 до 120 с до заданной температуры и выдержке при заданной температуре в течение не менее 1800 с.

7.10.2 Результаты оценки теплового воздействия на БПИ следует использовать при выборе безопасных условий их хранения, транспортирования и применения.

7.10.3 Сущность метода теплового воздействия на изделие заключается в нагревании БПИ с заданным темпом до умеренных температур (100 ± 1) °С, термостатировании его при этих температурах в течение не менее 1800 с в изотермическом поле и установлении факта невоспламеняемости БПИ.

7.10.4 Средства для испытаний и вспомогательные устройства:

термостат с рабочей камерой вместимостью не менее 0,04 м³ с терморегулятором, позволяющим поддерживать постоянную температуру от 60 °С до 250 °С с погрешностью не более 3 °С;

термоэлектрический преобразователь по ГОСТ Р 50342, выполненный в виде термопары с максимальным диаметром рабочего спая не более 1,5 мм;

потенциометр типа КСП-4;

проволока диаметром от 1 мм до 2 мм из теплопроводного металла;

секундомер класс точности 3.

7.10.5 Подготовка к испытаниям.

7.10.5.1 Размещают термоэлектрический преобразователь в центре термостата.

7.10.5.2 Проводят тарировочные испытания в целях определения взаимосвязи показаний терморегулятора и термоэлектрического преобразователя.

7.10.5.3 Тарировочные испытания осуществляют до установления стационарного режима, при котором показания термопары и терморегулятора в течение ($600,0 \pm 1,0$) с остаются неизменными или колеблются с постоянной амплитудой в диапазоне средних температур.

В процессе тарировочных испытаний сравнивают показания терморегулятора с показаниями термопары.

7.10.6 Проведение испытаний.

7.10.6.1 Подвешивают БПИ на проволоке вблизи центра термостата так, чтобы спай термопары был размещен на стенке в средней части БПИ.

7.10.6.2 Включают термостат и нагревают его со скоростью от 1 °С в минуту до 2 °С в минуту до заданной температуры (100 ± 1) °С. При достижении заданной температуры изделие термостатируют в течение 1800 с.

7.10.6.3 Испытания выполняют последовательно не менее чем на трех БПИ, причем в каждом испытании используют новый образец БПИ.

7.10.6.4 Если в процессе испытаний зарегистрировано спонтанное повышение температуры как в процессе выхода на режим, так и в ходе термостатирования БПИ, термостат отключают. После завершения опыта и остывания термостата до комнатной температуры открывают дверцу.

7.10.7 Обработка результатов.

7.10.7.1 БПИ считают устойчивым к нагреву, если ни в одном из испытаний не произошло воспламенения при заданной температуре.

7.10.7.2 БПИ считают неустойчивым к нагреву, если хотя бы в одном из опытов оно воспламенилось или произошел спонтанный рост температуры в процессе выхода на режим (сверх установленного темпа роста температуры) и в режиме термостатирования при заданной температуре.

7.10.7.3 Результаты испытаний регистрируют в протоколе испытаний для определения группы пожарной опасности бытовых пиротехнических изделий, приведенном в приложении Б.

8 Требования безопасности при проведении испытаний

8.1 Испытания с БПИ относятся к пожаровзрывоопасным работам и должны выполняться в соответствии с инструкциями по пожарной безопасности на каждый вид испытаний. Инструкции составляют с учетом требований настоящего раздела.

8.2 К проведению испытаний должны привлекаться обученные и аттестованные в специализированных организациях работники, знающие устройство, назначение и правила обслуживания применяемого при испытаниях БПИ, правила пользования первичными средствами пожаротушения и прошедшие инструктаж по технике безопасности и пожарной безопасности.

8.3 При проведении испытаний в лаборатории или на площадке должны находиться аптечка, кошма или ящик с песком и лопатой, или два порошковых огнетушителя ОП-5 типа АВС (Е).

8.4 В качестве индивидуальных средств обеспечения безопасности следует использовать перчатки (применение резиновых и пластмассовых запрещено) и затемненные огнезащитные очки.

8.5 Наблюдения на площадке следует вести из укрытия или вне опасной зоны.

8.6 Количество изделий в вытяжном шкафу или на площадке должно быть регламентировано методикой испытаний или инструкцией по пожарной безопасности.

8.7 Отработанные или пришедшие в негодность БПИ собирают в металлические ящики и уничтожают на специально выделенной площадке.

8.8 Испытания должны проводить не менее двух испытателей. Нахождение посторонних на площадке и в помещении, где проводятся испытания, не допускается.

8.9 Подготовка образцов к испытаниям осуществляется в соответствии с методикой и инструкцией по применению БПИ с использованием при необходимости инструмента из цветного металла.

**Приложение А
(обязательное)**

Акт отбора образцов

на соответствие требованиям _____
(наименование нормативных документов)

На _____
(наименование предприятия, место отбора образцов)

нами _____
(должность, Ф.И.О.)

отобраны образцы продукции, изготовленной по _____
(наименование нормативных документов)

и принятой ОТК.

Отобранные образцы по конструкции, составу и технологии изготовления идентичны продукции, поставляемой потребителю.

Т а б л и ц а А . 1 — Данные при отборе на испытания образцов бытовых пиротехнических изделий

№ п/п	Наименование образцов проверяемой продукции	Ед. изм.	№ партии (образец)	Размер партии (количественный)	Дата изготовления	Кол-во (масса) отобранных образцов	
						для испытаний	контрольных
1	2	3	4	5	6	7	8

Отбор образцов производился в соответствии с требованиями договора № _____
от «___» _____ 200__ г.

Отобранные образцы упаковываются _____
комплекуются документацией _____

Условия хранения _____

Испытанные образцы подлежат _____

Подписи участников отбора образцов _____

«___» _____ 200__ г.

**Приложение Б
(обязательное)**

Протокол испытаний для определения группы пожарной опасности бытовых пиротехнических изделий

Наименование БПИ, его технические характеристики в соответствии с ГОСТ, ТУ, техническим описанием _____

Дата проведения испытаний _____

Условия работы:

температура, °С _____

атмосферное давление, кПа _____

относительная влажность, % _____

скорость движения воздуха, м·с⁻¹ _____

Характеристика измерительной аппаратуры и приборов _____

Т а б л и ц а Б.1 — Показатели пожарной опасности бытовых пиротехнических изделий

Определяемые пожароопасные показатели (номер пункта настоящих норм)	Нормативные требования к группам			Экспериментальные значения		
	1-я группа	2-я группа	3-я группа	1-е испытание	2-е испытание	3-е испытание
Время действия (горения) БПИ, с, не более (п.7.3)	5*	15**	60			
Радиус опасной зоны, м, не более (п.7.4)	0,5	5	20			
Размер видимого пламени, м, не более (п.7.4)	0,03	0,2	0,5			
Радиус полета БПИ, его элементов и искр, м (п.7.4)	0,3	2				
Воспламеняющая способность БПИ по отношению к древесине, ГЖ, ЛВТ (п.7.5)	Низкая	Средняя	Средняя			
Расстояние, на котором срабатывает одно БПИ при воздействии другого БПИ, м, не более (п.7.5)	0,03	0,5	1,0			
Максимальное давление при воспламенении БПИ, кПа, не более (п.7.6)	50	200	300			
Чувствительность БПИ (упаковки с БПИ) при ударе в результате падения с высоты (п.7.7)	Отказ	Отказ	Отказ			
Чувствительность БПИ к трению (п.7.8)	Отказ	Отказ	Отказ			
Последствия горения БПИ (упаковки БПИ) при пожаре (п.7.9):						
время до начала срабатывания БПИ, первого БПИ в упаковке, с, не менее	120	180	300			
радиус полета горящих элементов, м, не более	0,5	5	Не более размера упаковки			
Устойчивость БПИ при нагреве и выдержке при заданной температуре в течение 30 мин, °С (7.10)	100	100	100			
<p>* Исключение — бенгальские свечи, время действия которых более 60 с. ** Для стационарных БПИ — не более 60 с.</p> <p>П р и м е ч а н и я :</p> <p>1 Если по результатам испытаний хотя бы одного показателя изделие не может быть причислено к изделиям 3-й группы, то оно не относится к бытовым изделиям, считается не прошедшим сертификацию как БПИ и не подлежит реализации через розничную торговлю.</p> <p>2 После выполнения сертификационных испытаний изделию присваивается группа пожароопасности, устанавливается область применения в соответствии с группой БПИ.</p>						

Ключевые слова: аппарат дыхательный, сопротивление дыханию, избыточное давление, время защитного действия, спасательное устройство, легочная вентиляция, общие технические требования, методы испытаний.

Допечатная подготовка издания, в том числе работы по издательскому редактированию, осуществлена ФГУ ВНИИПО МЧС России

Официальная публикация стандарта осуществлена ФГУП «Стандартинформ» в полном соответствии с электронной версией, представленной ФГУ ВНИИПО МЧС России

Ответственный за выпуск *В.А. Иванов*
Редактор *А.Д. Чайка*
Корректор *П.М. Смирнов*
Технический редактор *А.А. Блинов*
Компьютерная верстка *А.А. Блинов, Н.А. Свиридова*