

**ТЕХНИКА СЕЛЬСКОХОЗЯЙСТВЕННАЯ**  
**Методы оценки безопасности**  
**ГОСТ 12.2.002-91**

Occupational safety standards system. Agricultural  
machinery.  
Methods of safety evaluation

УДК 631.3.001.4:658.382.3:006.354  
Группа Т58  
ОКП 47 0000

Дата введения 01.07.92

**ИНФОРМАЦИОННЫЕ ДАННЫЕ**

1. РАЗРАБОТАН И ВНЕСЕН Государственной комиссией Совета Министров СССР по продовольствию и закупкам
2. УТВЕРЖДЕН И ВВЕДЕН В ДЕЙСТВИЕ Постановлением Государственного комитета СССР по управлению качеством продукции и стандартам от 30.07.91 №1308
3. ВЗАМЕН ГОСТ 12.2.002-81
4. ССЫЛОЧНЫЕ НОРМАТИВНО-ТЕХНИЧЕСКИЕ ДОКУМЕНТЫ

Обозначение НТД, на который дана ссылка	Номер пункта, приложения	Обозначение НТД, на который дана ссылка	Номер пункта, приложения
ГОСТ 12.1.005-88	2.2.15.6, 2.2.16.7, 2.2.16.8	ГОСТ 427-75	Приложение 1
ГОСТ 12.1.014-84	2.2.16.7	ГОСТ 6376-74	Приложение 1
ГОСТ 12.1.016-79	2.2.16.7	ГОСТ 7502-98	Приложение 1
ГОСТ 12.1.026-80	2.2.11.4, 2.2.12.1	ГОСТ 9921-81	Приложение 1
ГОСТ 12.1.044-89	1.4	ГОСТ 10374-93	Приложение 1
ГОСТ 12.1.050-86	2.2.11.2	ГОСТ 16519-78	2.2.13.1
ГОСТ 12.2.002.1-91	2.2.1	ГОСТ 17168-82	2.2.11.5.4
ГОСТ 12.2.002.2-91	2.2.1	ГОСТ 17187-81	2.2.11.5.4
ГОСТ 12.2.002.3-91	2.2.6	ГОСТ 23734-98	2.2.3
ГОСТ 12.2.002.4-91	2.2.9	ГОСТ 24876-81	2.2.20.2
ГОСТ 12.2.002.5-91	2.2.14.3	ГОСТ 25543-88	2.2.20.2
ГОСТ 12.2.002.6-91	2.2.18	ГОСТ 26025-83	2.2.7
ГОСТ 12.2.019-86	2.2.13.11, 2.2.17.4	ГОСТ 27715-88	2.2.8.2, 2.2.8.3
ГОСТ 12.2.030-83	2.2.11.3	ТУ 23.2.2067-89	2.2.20.2
ГОСТ 12.2.120-88	2.2.19.6	ТУ 23.2.2068-89	2.2.20.2
ГОСТ 12.3.002-75	1.2	ТУ 25.1607.054-85	Приложение 1
ГОСТ 12.4.012-83	2.2.13.8	ТУ 25-1819.0021-90	Приложение 1
ГОСТ 12.4.095-80	2.2.11.1, 2.2.13.9	ТУ 41-13-45-89	Приложение 1

## 5. ПЕРЕИЗДАНИЕ. Август 2001 г.

Настоящий стандарт распространяется на сельскохозяйственные тракторы, в том числе тракторные самоходные шасси, промышленные модификации сельскохозяйственных тракторов тяговых классов от 0,6 и более (далее - тракторы), самоходные машины сельскохозяйственные, навесные, полунавесные, монтируемые, прицепные, полуприцепные сельскохозяйственные машины и орудия, агрегатируемые с тракторами (далее - машины), тракторные прицепы, сельскохозяйственные агрегаты (СХА), ручные машины для сельскохозяйственных работ и сельскохозяйственное стационарное технологическое оборудование и устанавливает методы определения и оценки показателей их безопасности.

Требования настоящего стандарта являются обязательными.

### 1. ОБЩИЕ ПОЛОЖЕНИЯ

1.1. Испытаниям подвергают машины, изготовленные, укомплектованные, отрегулированные и обкатанные в соответствии с технической документацией, утвержденной в установленном порядке.

1.2. Требования безопасности при проведении испытаний - по ГОСТ 12.3.002.

1.3. Максимальные допустимые значения погрешности средства измерения при испытаниях приведены в приложении 1.

1.4. Объемы испытаний определяют программой испытаний.

### 2. ОЦЕНКА ПАРАМЕТРОВ БЕЗОПАСНОСТИ

2.1. Методом непосредственного осмотра и опробования оценивают:

безопасность входа на рабочее место и выхода с него;

наличие средств обеспечения безопасности узлов машин, работающих под давлением и (или) при высокой температуре;

наличие и работу сигнальных устройств;

безопасность перевода машины из рабочего положения в транспортное и обратно;

наличие и окраску ограждений опасных мест;

безопасность присоединения и отсоединения сельскохозяйственных машин и орудий;

наличие и работу устройств, исключающих запуск основного двигателя при включенной передаче;

наличие средств обеспечения условий и безопасности труда операторов: устройствами нормализации микроклимата, стеклоочистителей, стеклоомывателей, ремней безопасности и т.д.;

наличие устройств, фиксирующих навесные машины в транспортном положении;

наличие средств освещения для работы в темное время суток;

наличие устройств и мест для зачаливания машины и сборочных единиц, а также мест для установки домкратов, обеспечивающих безопасность при подъеме и перемещении машины;

наличие схемы зачаливания и поддомкрачивания;

наличие площадок, поручней и упоров для ног.

2.2. Методами измерения и расчета оценивают:

защитные свойства кабин и каркасов;

ограждения опасных мест;

нагрузку на управляемые колеса;  
поперечную статическую устойчивость машины;  
люфт рулевого колеса;  
эффективность действия рабочих тормозов;  
эффективность действия стояночных тормозов;  
габаритные размеры машин;  
размеры рабочего места оператора;  
обзорность с рабочего места оператора;  
силы сопротивления перемещению органов управления;  
шум на рабочем месте оператора;  
внешний шум;  
вибрацию на рабочем месте;  
микроклимат на рабочем месте;  
содержание пыли в воздухе рабочей зоны;  
содержание вредных веществ в воздухе рабочей зоны;  
освещенность рабочей зоны и пульта управления;  
герметичность кабины;  
пожаробезопасность;  
эффективность работы искрогасителя (глушителя) выпускной системы двигателя внутреннего сгорания;  
надежность защиты молотильных устройств зерноуборочных комбайнов и навесных молотилок от попадания в них посторонних предметов.

2.2.1. Защитные свойства кабин и каркасов колесных тракторов определяют:

- при динамических испытаниях - по ГОСТ 12.2.002.1;
- при испытаниях статической нагрузкой - по ГОСТ 12.2.002.2;

2.2.2. Размеры сетчатых ограждений и расстояния от движущихся или нагретых св. 70 °С деталей машин до ограждений измеряют при неработающем двигателе.

2.2.3. Нагрузку на управляемые колеса трактора (машины, СХА) определяют отношением массы, приходящейся на управляемые колеса (ось), к эксплуатационной массе трактора (машины).

Определение массы - по ГОСТ 23734.

За оценочный показатель принимают значение нагрузки на управляемые колеса трактора (машины, СХА) в процентах, определенное по п. 2.2.3, которое должно обеспечиваться с учетом балластирования для СХА в транспортном положении с навесными и полунавесными машинами.

2.2.4. Определение предельного угла поперечной статической устойчивости

2.2.4.1. Определение предельного угла поперечной статической устойчивости трактора (машины, СХА) проводят на стенде с платформой соответствующих грузоподъемности и размеров, обеспечивающей угол наклона к горизонтальной плоскости, при котором испытываемый трактор (машина, СХА) теряет устойчивость.

2.2.4.2. При испытаниях на открытом воздухе скорость ветра не должна быть более 5 м/с, поверхность

платформы должна быть сухой, свободной от грязи и льда.

2.2.4.3. Трактор (машину, СХА) устанавливают на платформе стенда таким образом, чтобы продольная ось и направление движения колес были параллельны оси наклона платформы с отклонением не более  $1,5^\circ$ , включают стояночные тормоза и низшую передачу.

Сбоку колес устанавливают опорные брусья высотой:

20 мм	- при наружном диаметре колес				до 1000 мм;
40 мм	"	"	"	"	от 1000 до 1700 мм;
60 мм	"	"	"	"	св. 1700 мм.

Платформа стенда должна иметь устройство, позволяющее при достижении предельного угла статической устойчивости зафиксировать потерю устойчивости (отрыв колес от поверхности платформы) и в то же время предотвратить дальнейшее опрокидывание трактора (машины, СХА).

2.2.4.4. Тракторы (машины) должны быть в транспортной комплектации, полностью заправлены горюче-смазочными материалами и охлаждающей жидкостью. Заливные горловины баков должны быть герметически закрыты. Ширина колеи и давление в шинах должны соответствовать требованиям технической документации, сиденье оператора должно быть нагружено грузом массой  $(75 \pm 5)$  кг, а колеса (гусеницы) очищены от грязи.

2.2.4.5. Технологические бункеры машины (СХА) должны быть полностью загружены технологическим материалом, для которого они предназначены. Допускается использование другого материала с физическими свойствами и удельной массой, отличающейся не более чем на 5 % от технологического.

В технически обоснованных случаях измерение угла поперечной статической устойчивости проводят в рабочей комплектации, положении рабочих органов и ширине колеи, ухудшающих устойчивость машины (СХА).

2.2.4.6. Машины (СХА), которые по технологическому процессу перевозят груз, испытывают без груза и с грузом (технологическим материалом), который должен быть равномерно распределен по площади прицепа.

2.2.4.7. Прицепные и полунавесные машины испытывают в агрегате с трактором. Допускается проводить испытания этих машин без трактора, при этом они должны быть соединены с неподвижно установленным на платформе устройством, имитирующим сцепное устройство трактора.

2.2.4.8. На машинах, оснащенных для повышения поперечной устойчивости вспомогательными опорами, определение устойчивости следует проводить как с опорами, так и без них.

2.2.4.9. Углы поперечной статической устойчивости измеряют на обе стороны. Допускается углы поперечной статической устойчивости измерять только на наиболее нагруженную сторону машины.

2.2.4.10. Углы наклона платформы увеличивают плавно до тех пор, пока любое из колес (гусениц) трактора (машины, СХА) не "оторвется" от платформы. Эту операцию повторяют до тех пор, пока три отсчета подряд будут иметь разницу не более  $2^\circ$ .

2.2.4.11. Результаты измерения углов статической устойчивости оформляют согласно приложению 2.

2.2.4.12. За оценочный показатель принимают минимальный из учтенных угол наклона платформы относительно горизонтальной плоскости, при котором происходит отрыв колеса.

## 2.2.5. Определение люфта рулевого колеса

2.2.5.1. Люфт рулевого колеса измеряют на месте при положении управляемых колес, соответствующем движению по прямой.

Если трактор (машина) имеет усилитель рулевого управления (гидравлический, пневматический), то люфт измеряют с работающим усилителем.

2.2.5.2. Люфт рулевого колеса измеряют путем воздействия на динамометрические рукоятки динамометра-люфтомера с силой в 10 Н, при проворачивании рулевого колеса по часовой стрелке и против нее.

2.2.5.3. За результат измерения люфта рулевого колеса принимают суммарный угол отклонения стрелки динамометра-люфтомера вправо и влево от нулевого деления.

2.2.5.4. За оценочный показатель принимают среднеарифметическое результатов трех измерений.

2.2.6. Методы определения эффективности тормозных систем - по ГОСТ 12.2.002.3

Номенклатуру показателей эффективности тормозных систем устанавливают в программе испытаний.

2.2.7. Габаритные размеры тракторов, машин, СХА определяют по ГОСТ 26025.

2.2.8. Определение размеров кабины и рабочего места оператора

2.2.8.1. Размеры кабины, взаимное расположение сиденья и элементов управления определяют при установке машины на горизонтальной площадке.

2.2.8.2. При определении размеров рабочего места сиденье должно быть в среднем по всем регулировкам положении и нагружено нагрузочным устройством по ГОСТ 27715. Рычаги и педали управления должны быть в крайних положениях (в положениях "выключено" и "включено").

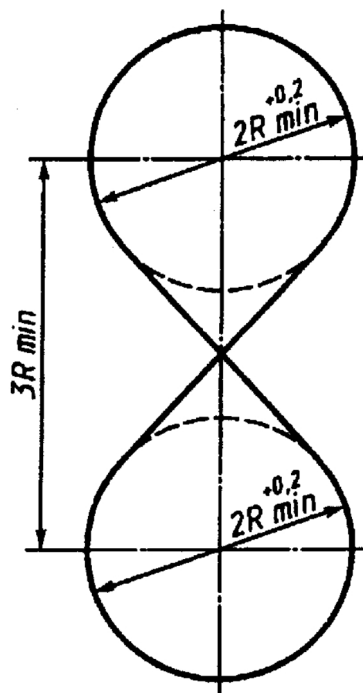
2.2.8.3. За оценочный показатель принимают результаты измерений размеров кабины, линейных координат центров рукояток и опорных площадок педалей управления и расположения рулевого колеса в ортогональной системе координат с началом в КТС (контрольной точке сиденья) по ГОСТ 27715 и осью X, лежащей в продольной вертикальной плоскости, совпадающей с плоскостью симметрии сиденья.

2.2.9. Определение обзорности с рабочего места оператора - по ГОСТ 12.2.002.4.

2.2.10. Определение сил сопротивления перемещению органов управления

2.2.10.1 Силу сопротивления перемещению рулевого колеса измеряют при движении трактора, машины и СХА по дорогам или площадке с асфальтовым или бетонным покрытием со скоростью  $(3,0 \pm 0,5)$  м/с по криволинейной траектории в соответствии с черт. 1.

Схема движения машин



$R_{min}$  - минимальный радиус поворота

Черт. 1

На тракторах и машинах, не имеющих сервоусилителей рулевого колеса, силы сопротивления перемещению его, кроме того, определяют на поле, подготовленном под посев.

При этом измерение проводят в агрегате с машиной, создающей наибольшую нагрузку на управляемые колеса.

2.2.10.2. Силу сопротивления перемещению рычагов и (или) педалей механизма поворота измеряют при движении гусеничного трактора по стерне зерновых колосовых со скоростью  $(1,5 \pm 0,5)$  м/с по криволинейной траектории в соответствии с черт. 1.

2.2.10.3. Силу сопротивления перемещению педалей (рычагов) рабочих и стояночных тормозов измеряют при определении эффективности действия рабочих и стояночных тормозов по п. 2.2.6.

2.2.10.4. Силу сопротивления перемещению других органов управления измеряют на месте при работающем двигателе после прогрева систем машин до рабочих температур на бетонной или асфальтовой площадке.

2.2.10.5. За оценочный показатель принимают среднеарифметическое значение трех измерений силы сопротивления перемещению органов управления.

2.2.10.6. Результаты измерений оформляют согласно приложению 3.

2.2.11. Определение шума на рабочем месте оператора

2.2.11.1. Методы определения шумовых характеристик самоходных сельскохозяйственных машин - по ГОСТ 12.4.095.

2.2.11.2. Методы определения шумовых характеристик на рабочих местах операторов в производственных помещениях - по ГОСТ 12.1.050.

2.2.11.3. Методы определения шумовых характеристик ручных машин - по ГОСТ 12.2.030.

2.2.11.4. Методы определения шумовых характеристик сельскохозяйственных стационарных машин и технологического оборудования, расположенных вне производственных помещений, - по ГОСТ 12.1.026.\*

\* На территории Российской Федерации действует ГОСТ Р 51401-99 (здесь и далее).

2.2.11.5. Методы определения шумовых характеристик тракторов

2.2.11.5.1. Место для измерения шума должно представлять собой открытое пространство (местность), крупные отражающие поверхности (здания, другие машины, лесные посадки) должны быть расположены на расстоянии не менее 50 м от объекта испытаний и измерительного микрофона. Уклон дороги при движении машины должен быть не более 2%.

2.2.11.5.2. Не допускается проводить измерения шума на рабочем месте оператора при наличии посторонних шумовых помех с уровнем шума менее чем на 4 дБА ниже уровня шума, создаваемого испытываемой машиной.

При уровнях шумовых помех, отличающихся от измеряемого уровня шума на 4-9 дБА, в результате измерений шума вносят поправку согласно табл. 1.

2.2.11.5.3. Атмосферное давление, температура воздуха и относительная влажность должны быть в пределах, указанных в инструкции по эксплуатации измерительной аппаратуры. Не допускается проводить измерения при скорости ветра более 5 м/с, а также во время дождя, снегопада, грозы.

2.2.11.5.4. Шумоизмерительная аппаратура должна соответствовать ГОСТ 17187 и ГОСТ 17168.

Таблица 1

**дБА**

Превышение измеренного уровня шума над уровнем шума помехи	Поправка, вычитаемая из измеренного значения уровня шума
От 4 до 5 включ.	2
Св. 5 " 9 "	1

2.2.11.5.5. Во время проведения измерений шума на рабочем месте трактора должно быть столько операторов, включая оператора, проводящего измерения, сколько мест, оборудованных для работы сидя или стоя.

Двери, окна и люки кабины трактора должны быть закрыты, а средства нормализации микроклимата должны работать в режиме максимальной производительности.

2.2.11.5.6. Шум измеряют во время выполнения технологической операции при загрузке двигателя трактора не менее чем на 80% эксплуатационной мощности.

2.2.11.5.7. Шум на рабочем месте оператора колесных тракторов допускается определять при движении по дороге с бетонным или асфальтовым покрытием, а гусеничного трактора - по укатанной грунтовой дороге. Загрузку осуществляют динамометрической тележкой, при этом загрузка двигателя должна быть не менее 80% его эксплуатационной мощности. Измерения проводят на каждой транспортной и рабочей передачах, при этом определяют максимальный уровень звука ( $L_A$ ). Уровни звукового давления в октавных полосах определяют на передаче, на которой скорость движения машины наиболее близка к 2 м/с, и той передаче, на которой уровень звука окажется наибольшим.

2.2.11.5.8. При измерении шума на рабочем месте, оборудованном сиденьем, микрофон должен быть расположен таким образом, чтобы центр мембраны был смещен:

а) вверх от контрольной точки сиденья на  $(700 \pm 50)$  мм;

б) вправо и влево (в сторону наибольшего уровня шума по горизонтали от точки, определенной в подпункте а, на  $(200 \pm 10)$  мм. На рабочих местах, предназначенных для работы стоя, микрофон следует располагать таким образом, чтобы центр мембраны находился на высоте  $(1600 \pm 10)$  мм над уровнем пола или площадки и на расстоянии  $(100 \pm 10)$  мм вправо или влево от уха (со стороны наибольшего уровня) по горизонтали.

Направление измерительного микрофона должно обеспечивать минимальное искажение измеряемого сигнала.

2.2.11.5.9. Уровень звука измеряют по характеристике А шумомера.

Уровни звукового давления следует измерять шумомером при включенных характеристике "Лин" и октавных полосовых фильтрах.

Все показания следует определять при динамической характеристике шумомера "медленно".

В качестве значения измеренной величины принимают визуальное среднее значение показаний.

2.2.11.5.10. Шум измеряют не менее трех раз. Если разность между результатами отдельных измерений в одной точке превышает 2 дБА для уровня звука и 3 дБ - для уровня звукового давления, то проводят повторные трехкратные измерения, и среднеарифметическое значение всех измерений принимают за результат измерения. Результаты измерений оформляют согласно приложению 4.

2.2.11.5.11. За оценочные показатели принимают среднеарифметическое значение измерений уровня звука, проведенное по шкале А шумомера, и среднеарифметическое значение уровней звукового давления в октавных полосах, скорректированные с учетом поправок на чувствительность микрофона и неравномерность частотной характеристики измерительного тракта согласно результатам поверки.

## 2.2.12. Определение внешнего шума

2.2.12.1. На стационарных машинах и машинах, выполняющих технологический процесс в стационарных условиях, внешний шум машин измеряют по ГОСТ 12.1.026.

2.2.12.2. Уровень звука внешнего шума колесных тракторов определяют при движении на высшей транспортной передаче в режиме разгона без нагрузки на крюке при проезде мимо микрофона шумомера, установленного на высоте  $(1,2 \pm 0,05)$  м от поверхности дороги, на измерительном участке согласно черт. 2.

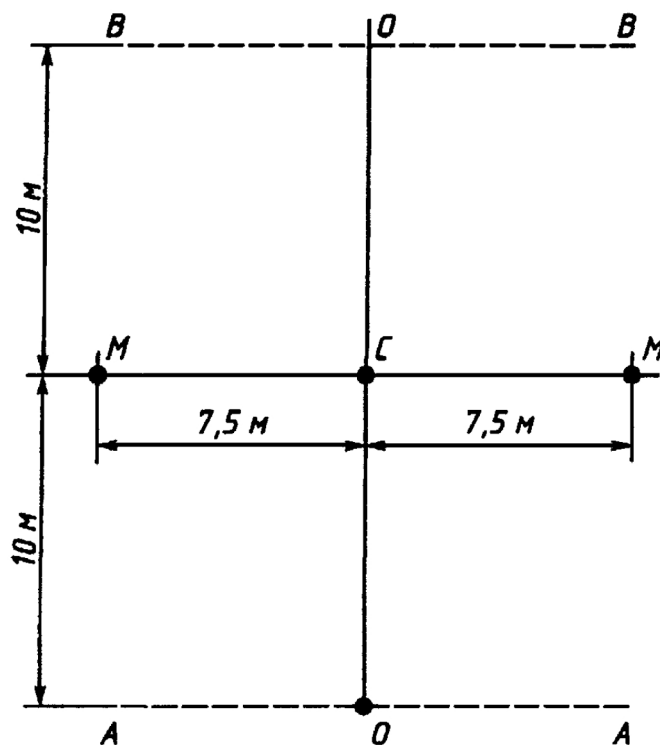
2.2.12.3. Условия измерений должны соответствовать требованиям пп. 2.2.11.5.1 - 2.2.11.5.4, 2.2.11.5.9, 2.2.11.5.10. При проведении измерений вблизи микрофона не должно быть посторонних людей.

Уровень помех определяют в центре измерительного участка дороги на высоте  $(1,2 \pm 0,05)$  м от ее поверхности до и после проведения измерений.

2.2.12.4. При проведении измерений машина подъезжает к линии А-А (черт. 2) на высшей транспортной передаче при 75%-ной максимальной частоте вращения коленчатого вала двигателя. При пересечении передними колесами линии А-А измерительного участка дороги оператор не более чем за 0,2 с переводит педаль (рычаг) управления частотой вращения коленчатого вала двигателя в положение максимальной подачи топлива и поддерживает режим разгона машины до пересечения ее задними колесами линии В-В.

Микрофоны должны быть установлены в точках М. За значение уровня звука принимают максимальное значение по шкале А шумомера.

**Схема участка для измерения внешнего шума от машины**



**ОО - траектория движения машины; М - места расположения микрофонов;  
А-А и В-В - границы мерного участка, на которых машина движется в режиме разгона;  
С - центральная точка разметки участка  
Черт. 2**

2.2.12.5. Проезд мимо микрофона и измерение уровня звука проводят три раза для правой и левой сторон машины.

Результаты измерений оформляют согласно приложению 4.

2.2.12.6. За оценочный показатель принимают максимальный из результатов измерений уровня звука с правой или левой сторон машины.

2.2.13. Определение параметров вибрации на рабочем месте оператора

2.2.13.1. Метод определения параметров вибрации ручных машин - по ГОСТ 16519.

2.2.13.2. Тракторы, машины и СХА испытывают в условиях и на режимах, указанных в табл. 6 приложения 5.

Машины, не указанные в табл. 6 приложения 5, следует испытывать при выполнении основной технологической операции, выбранной из числа наиболее распространенных во время использования машины.

2.2.13.3. Сельскохозяйственное стационарное оборудование испытывают в типичных рабочих условиях эксплуатации при номинальной производительности.

2.2.13.4. На тракторах, машинах и СХА, оборудованных рабочим местом для работы в положении сидя,



параметры вибрации измеряют на сиденье и органах управления.

2.2.13.5. На тракторах, машинах и СХА, оборудованных рабочим местом для работы в положении стоя, параметры вибрации измеряют на рабочей площадке и органах управления.

2.2.13.6. При измерении параметров вибрации на органах управления оператор должен осуществлять управляющее воздействие.

2.2.13.7. Трактор, машина и СХА при испытаниях должны быть укомплектованы в соответствии с видом выполнения технологической операции, на рабочих местах должно находиться штатное число операторов в соответствии с нормативно-технической документацией (НТД). Сиденье должно быть отрегулировано по массе и росту оператора. Масса оператора, проводящего испытания, должна быть  $(75 \pm 5)$  кг. Давление в шинах должно соответствовать номинальному для вида технологической операции, а износ грунтозацепов шин не должен превышать 35% их первоначальной высоты.

Системы, агрегаты и шины машины перед началом испытаний должны быть прогреты до рабочей температуры.

2.2.13.8. Аппаратура для измерения параметров вибрации - по ГОСТ 12.4.012.

2.2.13.9. Виброизмерительные преобразователи (датчики) устанавливают в точках контакта тела оператора с вибрирующей поверхностью: на подушке сиденья, на рабочей площадке у ног, у места обхвата рулевого колеса или штурвала, или рукояток рычагов поворотов.

Измерительная ось датчиков должна быть перпендикулярна к опорной поверхности контакта тела оператора с подушкой сиденья или с рабочей площадкой, или совпадать с направлением управляющего воздействия руки оператора, или быть перпендикулярной к плоскости, в которой действует управляющее воздействие оператора.

Способ крепления датчиков - по ГОСТ 12.4.095.

2.2.13.10. Параметры вибрации измеряют при установившейся скорости движения трактора, машины, СХА и заполненных технологическим продуктом рабочих органах и емкостях.

2.2.13.11. В процессе испытаний тракторов и машин измеряют параметры вибрации, регламентированные ГОСТ 12.2.019.

2.2.13.12. Параметры вибрации измеряют на сиденье и (или) рабочей площадке оператора тракторов, машин и СХА один раз в течение не менее 50 с.

Параметры вибрации на рабочем месте оператора сельскохозяйственного стационарного технологического оборудования и на органах управления тракторов, машин и СХА измеряют не менее трех раз с длительностью в частотном диапазоне 0,7-5,6 Гц не менее 20 с, в частотном диапазоне 5,6-22 Гц - не менее 2 с, на частотах более 22 Гц - не менее 1 с при характеристике прибора "медленно".

2.2.13.13. За оценочное значение параметров вибрации на рабочем месте оператора сельскохозяйственного стационарного технологического оборудования и на органах управления тракторов, машин и СХА следует принимать среднеарифметическое значение измерений по п. 2.2.13.12.

За оценочное значение параметров вибрации на сиденье оператора гусеничных тракторов, на сиденье и (или) рабочей площадке оператора машин следует принимать значение измерений по п. 2.2.13.12.

За оценочное значение параметров вибрации на сиденье оператора колесных тракторов, СХА ( $\sigma_i^*$ ) при испытаниях в условиях эксплуатации (на агрофоне и грунтовой дороге среднего качества) следует принимать:

- на частотах св. 11,2 Гц - значения измерений по п. 2.2.13.12;

- на частотах до 11,2 Гц - значение, рассчитанное по зависимости

$$\sigma_{iz}^* = \sigma_i \frac{\sigma_{zi}^*}{\sigma_{zi}}, (1)$$

где  $\sigma_i$  - среднееарифметическое значение виброускорения в диапазоне частот, измеренное при испытаниях по п. 2.2.13.12, м/с<sup>2</sup>;

$\sigma_{zi}^*$  - среднееквадратическое значение функции высоты неровностей типового микропрофиля агрофона и (или) грунтовой дороги в диапазоне частот, см (табл. 2);

$\sigma_{zi}$  - среднееквадратическое значение высоты неровностей микропрофиля измерительного участка агрофона и (или) грунтовой дороги при испытаниях, см.

Таблица 2

Микропрофиль	Среднееквадратическое значение высоты неровностей типового микропрофиля, см, в октавных полосах со среднегеометрическими частотами, Гц		
	2	4	8
Агрофон (после уборки зерновых колосовых культур)	0,61	0,43	0,31
Дорога грунтовая среднего качества	0,43	0,30	0,21

Высоту неровностей микропрофиля агрофона следует измерять на длине 100 м с шагом 0,1 м после прохода трактора, а дороги - на длине 200 м с шагом 0,2 м до или после прохода трактора.

2.2.13.14. Результаты измерений оформляют согласно приложению 6.

2.2.14. Определение микроклимата на рабочем месте оператора

2.2.14.1. Температуру, относительную влажность, скорость движения воздуха и температуру внутренних поверхностей кабины, в зависимости от задач и целей испытаний, проверяют при выполнении трактором, машиной, СХА технологического процесса или при установке на свободном пространстве, или в климатической камере.

На рабочем месте оператора стационарного технологического оборудования определяют температуру, влажность и скорость движения воздуха в точках, установленных программой испытаний.

2.2.14.2. Условия испытаний и режим работы машин по п. 2.2.14.1. должны соответствовать для теплого периода года указанным в табл. 3.

Таблица 3

Наименование параметра	Значение параметра		
	при выполнении технологического процесса	при установке на свободном пространстве	при испытании в климатической камере
Температура наружного воздуха	Для машин		
	Не более чем на 3°С выше или ниже средней многолетней температуры воздуха в 13 ч местного времени в агротехнические сроки работы машины для зоны испытаний		
	Для тракторов и СХА		
	Не более чем на 3°С выше или ниже расчетной температуры в теплый период года (приложение 7)	(31±2)°С при относительной влажности воздуха (60±5) % (5±1) м/с	

Скорость ветра	Не более чем на 25% выше средней скорости ветра в период работы машины для данной зоны испытаний		
Солнечная радиация	Ясная погода		Суммарная интенсивность солнечной радиации на горизонтальную поверхность (600±50) Вт/м <sup>2</sup>
Загрузка двигателя машины	(70±15) % номинальной		
Направление движения (установки) машины	Не регламентируется	Против солнца	Против создаваемого потока воздуха
Состояние кабины	Двери и окна закрыты		
Число операторов в кабине (на рабочем месте)	По числу рабочих мест		
Загрузка средств нормализации микроклимата	Включены на режим, обеспечивающий максимальную производительность		
Время проведения измерений	С 12 до 16 ч местного времени		В любое время суток
Начало отсчета измеряемых параметров	С момента включения системы нормализации микроклимата. Испытания прекращают, если при трех последующих измерениях с интервалом не более 10 мин температура снижается не более чем на 1°С или через 1 ч после начала испытаний*		

\* Перед испытанием машина должна отработать не менее 60 мин при номинальной загрузке двигателя и включенной системе нормализации микроклимата

2.2.14.3. Метод определения микроклимата на рабочем месте оператора в холодный период года - по ГОСТ 12.2.002.5. При этом условия испытаний и режим работы машины с системой охлаждения, зависимой от двигателя, должны соответствовать указанным в табл. 4.

Таблица 4

Наименование параметра	Значение параметра	
	при выполнении технологического процесса	при испытании в климатической камере
Температура воздуха	Не более чем на 3°С выше или ниже расчетной температуры воздуха в холодный период года данной климатической зоны (приложение 7)	От минус 20°С до минус 40°С с диапазоном (5±1)°С
Скорость ветра	Наибольшая для зоны испытаний	Не менее 5 м/с
Солнечная радиация	Облачная погода	-
Загрузка двигателя	-	(20±5)% от

машины		номинальной
Направление движения (установки) машины	-	Против ветра
Состояние кабины	Двери и окна закрыты	
Средства отопления	Включены на режим, обеспечивающий максимальную производительность	
Средства утепления	Установлены согласно НТД	
Время проведения измерений	В любое время суток	
Начало отсчета измеряемых параметров	С момента запуска двигателя и включения системы нормализации микроклимата. Испытания прекращают, если при трех последующих измерениях с интервалом не более 10 мин температура повышается не более чем на 1°C, или через 1 ч после начала испытаний	

2.2.14.4. Показатели микроклимата в кабинах трактора, машины СХА следует измерять в следующих точках: температуру воздуха в точках 1-7, относительную влажность и скорость движения воздуха в точке 7 (черт. 3), средневзвешенную температуру поверхностей, кроме поверхностей стекол и панелей щитка приборов.

На рабочих местах, предназначенных для работы в положении стоя, температуру воздуха измеряют на высоте 150 мм и (1650±50) мм от пола, относительную влажность и скорость движения воздуха - на высоте (1650±50) мм от пола.

2.2.14.5. Температуру, относительную влажность окружающего воздуха и скорость ветра следует измерять на высоте (1650±50) мм от поверхности земли и на расстоянии не менее 10 м от машин и сооружений. Датчик термометра должен быть защищен от действия прямых солнечных лучей.

Измерения проводят не менее трех раз с интервалом 30 мин во время измерения микроклимата (п. 2.2.14.4).

2.2.14.6. Оценочными показателями микроклимата в кабинах являются:

- средняя температура воздуха в точках измерения ( $t_{вн}$ );
- средняя относительная влажность и скорость движения воздуха в точке 7;
- средневзвешенная температура внутренних поверхностей ( $t_{с.в.п.}$ ), °С

$$t_{с.в.п.} = \frac{t_1 S_1 + t_2 S_2 + \dots + t_n S_n}{S_1 + S_2 + \dots + S_n} \quad (2)$$

где  $t_1, t_2, t_n$  - температура по центру  $n$ -й, однородной внутренней поверхности, °С;

$S_1, S_2, S_n$  - площадь  $n$ -й поверхности, на которой определяют температуру, м<sup>2</sup>;

- разность температур воздуха у головы и ног оператора ( $\Delta t_1$ ), °С

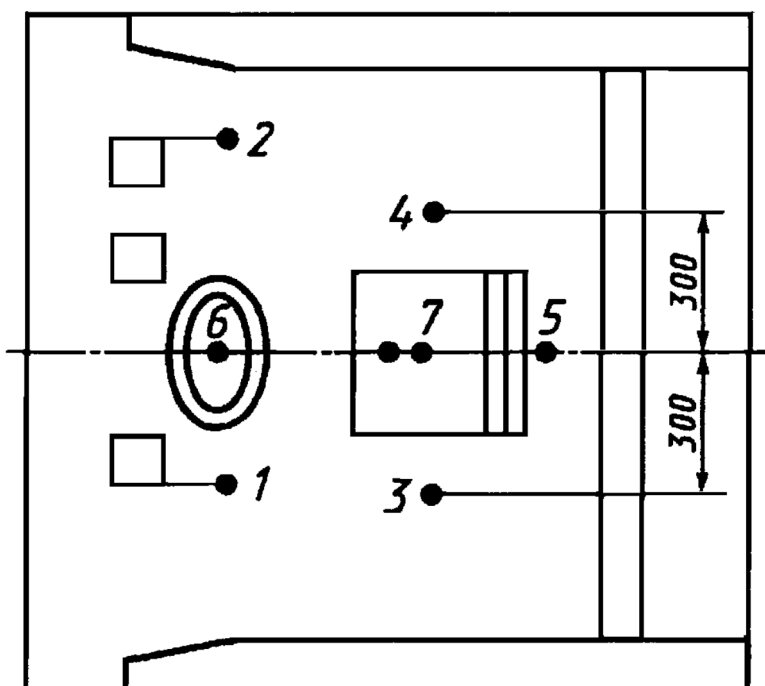
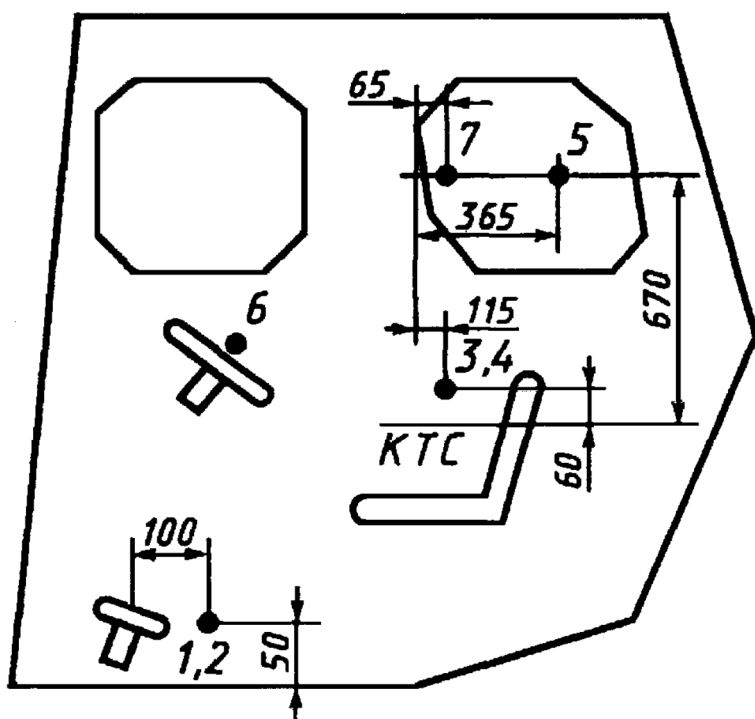
$$\Delta t_1 = t_7 - \frac{t_1 + t_2}{2} \quad (3)$$

где  $t_1, t_2, t_7$  - температура воздуха в точках кабин согласно черт. 3, °C;

- разность между температурой воздуха в кабине и наружного воздуха в теплый период года

$$\Delta t_2 = t_{\text{вн}} - t_{\text{нар}} \quad (4)$$

### Расположение точек измерений показателей микроклимата



1-7 - точки измерений; KTC - контрольная точка сиденья

Черт. 3

2.2.14.7. Результаты измерений микроклимата на рабочем месте и метеорологических условий оформляют согласно приложению 8.

#### 2.2.15. Определение содержания пыли в воздухе рабочей зоны

2.2.15.1. Содержание пыли определяют в зоне дыхания оператора в точке 7 (черт. 3) при работе в положении сидя и на высоте  $(1500 \pm 50)$  мм от рабочей площади при работе в положении стоя и на расстоянии  $(300 \pm 50)$  мм от лица оператора при выполнении технологической операции.

Допускается содержание пыли в воздухе рабочей зоны измерять в пылевой камере.

2.2.15.2. При определении содержания пыли в воздухе рабочей зоны трактор, машина, СХА должны быть укомплектованы и подготовлены к работе в соответствии с НТД. Внутренние поверхности кабины должны быть очищены от пыли. До начала измерений машина после проведения ежедневного технического обслуживания должна отработать на выполнении технологической операции не менее 1 ч.

2.2.15.3. Окна, двери и люки кабины во время измерения должны быть закрыты, система нормализации микроклимата, предусмотренная конструкцией машины, должна работать в режиме, соответствующем тепловому периоду года.

2.2.15.4. Содержание пыли в воздухе рабочей зоны тракторов, машин и СХА определяют в период с 11 до 16 ч местного времени при соблюдении следующих условий:

- вид работы - характерный для данного вида машины (для тракторов и СХА - пахота, культивация, сев);
- скорость движения - близкая к максимальной, обеспечивающая агротехнические требования к качеству работы;
- направление движения - по ветру и против ветра (отклонение не более  $30^\circ$ );
- скорость ветра - не более 5 м/с;
- относительная влажность воздуха - не более 70%.

2.2.15.5. При испытаниях, проводимых в пылевой камере, условия и режим работы должны быть следующими:

- температура  $(31 \pm 2)^\circ\text{C}$ ;
- относительная влажность воздуха  $(40 \pm 5)\%$ ;
- скорость движения воздуха  $(4,5 \pm 0,5)$  м/с;
- направление движения воздуха - спереди по отношению к установленной машине;
- содержание пыли  $(500 \pm 50)$  мг · м<sup>-3</sup>;
- содержание двуоксида кремния  $(30 \pm 5)\%$ ;
- содержание частиц пыли размером менее 5 мкм  $(85 \pm 5)\%$ ;
- двери и окна кабины должны быть закрыты;
- вентиляция и все средства нормализации микроклимата, предусмотренные конструкцией машины, должны работать в режиме, соответствующем тепловому периоду года;
- нагрузка двигателя машины должна составлять  $(75 \pm 15)\%$  номинальной.

2.2.15.6. Измерительные средства, метод контроля содержания пыли в воздухе рабочей зоны - по ГОСТ 12.1.005.

2.2.15.7. На каждом рабочем месте проводят не менее пяти измерений или отбирают не менее пяти проб для определения содержания пыли в воздухе.

Концентрацию пыли в воздухе ( $K$ ) в миллиграммах на кубический метр рассчитывают по формуле

$$K = \frac{m_2 - m_1}{vt}, \quad (5)$$

- где  $m_1$  - масса фильтра до начала отбора пробы, мг;  
 $m_2$  - масса фильтра после отбора пробы, мг;  
 $v$  - скорость протягивания воздуха через фильтр, м<sup>3</sup>/мин;  
 $t$  - время отбора пробы, мин.

Масса привеса фильтра ( $m_2 - m_1$ ) должна быть не менее 1 мг, но не более половины массы фильтра.

Перед взвешиванием аналитических фильтров их следует выдерживать до опытов и после них при одинаковых температурно-влажностных условиях не менее 30 мин.

В необходимых случаях проводят анализ содержания и дисперсного состава пыли.

2.2.15.8. Результаты измерений содержания пыли в воздухе рабочей зоны и данные об условиях испытаний оформляют согласно приложению 9.

2.2.15.9. За результаты измерений содержания пыли в воздухе рабочей зоны принимают среднеарифметическое результатов измерений по п. 2.2.15.7.

2.2.16. Определение содержания вредных веществ в воздухе рабочей зоны

2.2.16.1. Место отбора проб воздуха на содержание вредных веществ на рабочем месте оператора - по п. 2.2.15.1.

2.2.16.2. В теплый период года измерение проводят в закрытой кабине с включенными средствами нормализации микроклимата.

2.2.16.3. В холодный период года измерения проводят в закрытой кабине при включенной системе отопления и зачехленных радиаторе и капоте, если такое зачехление предусмотрено НТД.

2.2.16.4. Условия проведения измерений - по п. 2.2.15.4.

2.2.16.5. На машинах, размещенных в производственных помещениях, содержание вредных веществ в воздухе рабочей зоны измеряют при действующей системе вентиляции и (или) отоплении, соответствующих теплomu или холодному периодам года.

2.2.16.6. Перед началом измерений машина должна работать не менее 1 ч при загрузке (75±15) % номинальной.

На каждом рабочем месте проводят не менее пяти измерений или отбирают не менее пяти проб для определения содержания вредных веществ.

2.2.16.7. Измерительные вещества и метод контроля вредных веществ в воздухе рабочей зоны должны соответствовать ГОСТ 12.1.005, ГОСТ 12.1.014, ГОСТ 12.1.016.

2.2.16.8. Если при выполнении технологической операции в воздухе рабочей зоны одновременно содержится два или более вредных веществ, то их оценивают по ГОСТ 12.1.005.

На машинах, источником мощности которых являются двигатели внутреннего сгорания, содержание вредных веществ в воздухе рабочей зоны оценивают по содержанию окиси углерода.

2.2.16.9. Результаты измерений оформляют согласно приложению 10.

2.2.16.10. За оценочный показатель содержания вредного вещества в воздухе рабочей зоны принимают среднеарифметическое результатов измерений по п. 2.2.16.6.

2.2.17. Определение освещенности

2.2.17.1. Освещенность от установки искусственного освещения тракторов и машин (фар) измеряют на

горизонтальной площадке с максимальным уклоном 1%. Рекомендуемый размер площадки 16x30 м и с нанесенной на ее поверхности измерительной сеткой с длиной стороны 2 м и шириной 1 м. Поверхность площадки не должна продавливаться от воздействия массы испытуемой машины.

Трактор или машину устанавливают на площадке таким образом, чтобы проекция ее продольной осевой линии совпадала с продольной осью симметрии площадки, а проекция точки зрения оператора *K* - с поперечной нулевой линией измерительной сетки согласно черт. 4 и 5. Рабочие фары должны быть отрегулированы в соответствии с инструкцией по эксплуатации.

2.2.17.2. Измерения проводят в темное время суток при наружной освещенности не более 0,5 лк. Не допускается искажения результатов вследствие отражения света от окружающих предметов во время измерения.

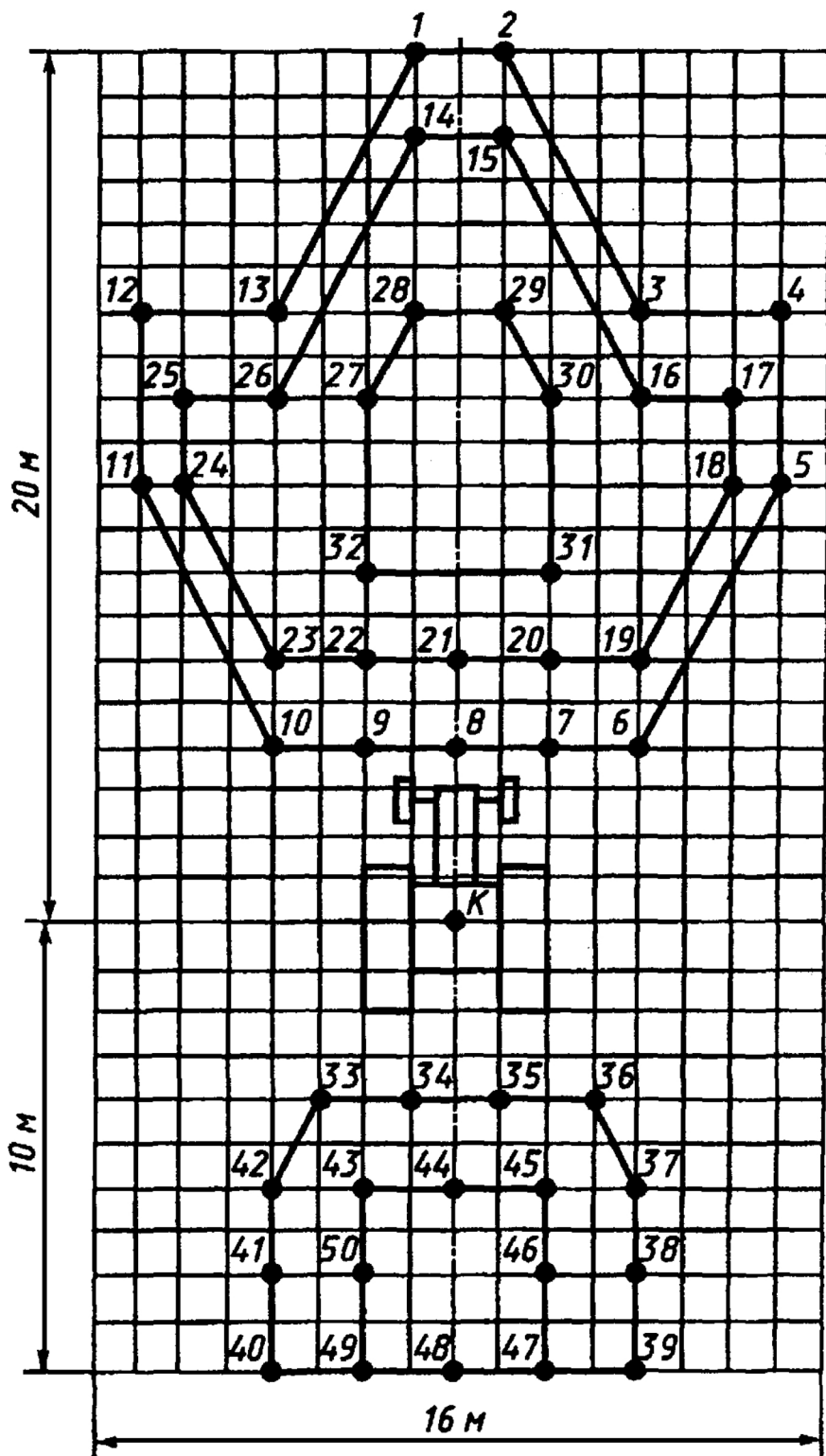
Перед испытаниями лампы накаливания прогревают в течение 3-5 мин, а разрядные - в течение 15 мин.

Во время измерений двигатель трактора или машины должен работать на номинальных оборотах и обеспечивать напряжение на клеммах фар в пределах  $\pm 2\%$  номинального, указанного предприятием-изготовителем.

2.2.17.3. Освещенность рабочих зон определяют на высоте 0,1 м от поверхности площадки при установке фотоэлемента люксметра вертикально над точками, определяющими границы зон освещенности по черт. 4 и 5. При этом фотоэлемент поворачивают вокруг вертикальной оси до получения максимального показания люксметра.

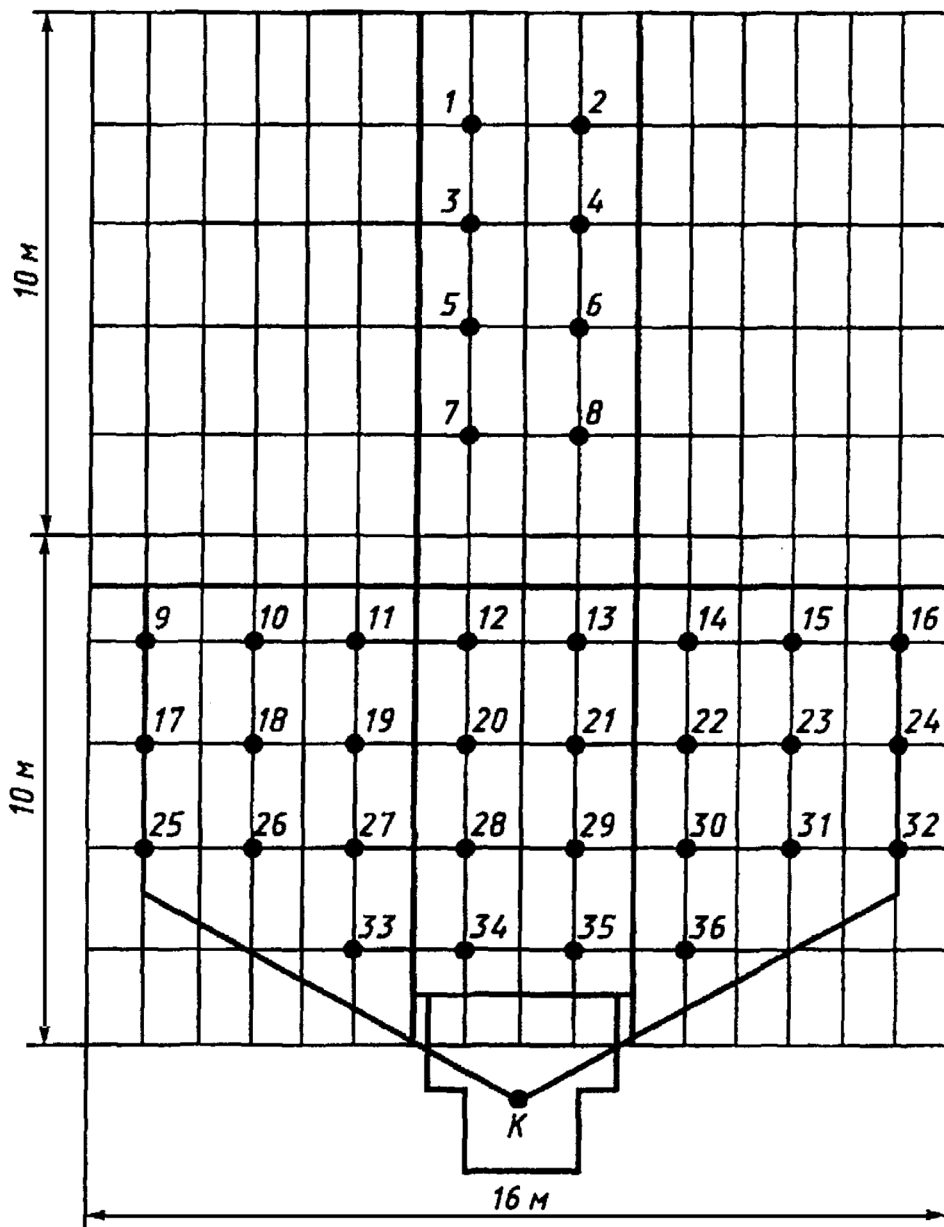
**Расположение точек измерения (1-5) освещенности, создаваемой внешними световыми приборами трактора**





Черт. 4

Расположение точек измерения (1-36) освещенности, создаваемой внешними световыми приборами машины



Черт. 5

2.2.17.4. Соответствие уровня освещенности и характера светораспределения в рабочих зонах оценивают путем сравнения полученных данных с нормативными уровнями по ГОСТ 12.2.019.

2.2.17.5. Освещенность рабочих органов машин и пультов управления тракторов и машин измеряют не менее чем в трех точках, равномерно распределенных по освещаемой поверхности.

2.2.17.6. Освещенность зон выгрузки технологического продукта измеряют в квадрате с длиной стороны 3 м.

Измерения проводят в девяти точках, равномерно распределенных по площади квадрата; центр квадрата располагают под выгрузным устройством. Фотоэлемент устанавливают в горизонтальной плоскости на высоте 1,5 м от поверхности, на которую осуществляют выгрузку.

2.2.17.7. Результаты измерений оформляют согласно приложению 11.

2.2.18. Определение герметичности кабины - по ГОСТ 12.2.002.6

2.2.19. Определение пожароопасности

2.2.19.1. Испытания на пожароопасность включают: выявление возможных источников воспламенения, условий возможного развития и распространения горения, возможности эвакуации оператора с рабочего места и ликвидации загорания первичными средствами пожаротушения.

2.2.19.2. Наличие открытого пламени и искр из-за неплотностей соединений деталей выпускной системы и их повреждений, как возможных источников воспламенения, выявляют визуально при многократной смене числа оборотов двигателя от оборотов холостого хода до максимального числа оборотов.

2.2.19.3. Возможность образования искр в результате ударов друг о друга движущихся деталей или при работе электрооборудования, а также возможность возникновения воспламенения в результате контакта горючего технологического продукта, топлива и масла с нагретыми до высокой температуры деталями тракторов и машин определяют визуально.

2.2.19.4. Возможность загорания определяют в процессе эксплуатации выявлением мест образования намоток горючего технологического продукта и сухого трения металла о металл.

Степень нагрева металла в местах трения определяют визуально по образованию "цветов побежалости" на металле в местах трения или измерением температуры поверхности этих деталей по п. 2.2.19.8.

2.2.19.5. Возможность распространения горения определяют визуально путем выявления в процессе эксплуатации машины подтеканий горючих рабочих жидкостей и образования легкогорючего слоя на поверхности деталей машины.

2.2.19.6. Возможность эвакуации оператора с рабочего места в случае пожара определяют выявлением наличия аварийных выходов по ГОСТ 12.2.120.

2.2.19.7. Возможность ликвидации загорания первичными средствами пожаротушения определяют путем определения времени приведения их в действие при имитации пожара.

2.2.19.8. Температуру деталей тракторов и машин измеряют термомпарами, термометрами сопротивления при помощи термокрасок или термокарандашей.

Измерения проводят в вентилируемом помещении или в сухую погоду на открытом воздухе при температуре не ниже 20°C.

Перед измерением трактор или машина должна отработать в заданном технологическом режиме не менее 3 ч.

Измерения проводят на неподвижном тракторе или машине сразу после выключения ее рабочих органов.

Результатами измерения в каждой точке является среднеарифметическое трех измерений.

2.2.20. Определение эффективности работы искрогасителя (глушителя) выпускной системы двигателей внутреннего сгорания

2.2.20.1. Эффективность работы искрогасителя оценивают методами обнаружения вылета искр из выпускной системы двигателя внутреннего сгорания при имитации процесса образования искр.

2.2.20.2. Для оценки эффективности искрогашения применяют:

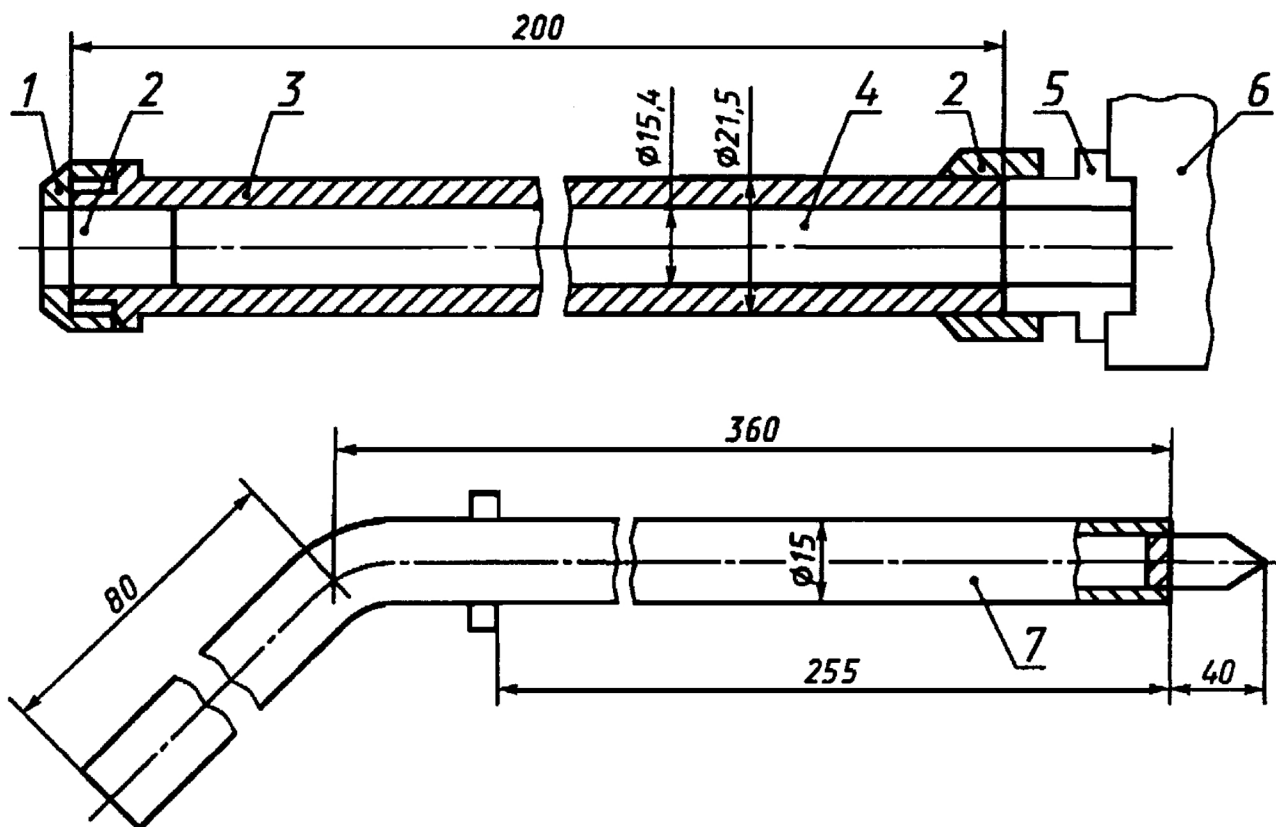
- приспособление для создания и введения искр, изготовленное в соответствии с черт. 6;
- бурый уголь марки Б2 типа В1 по ГОСТ 25543 в количестве 300 г;
- решета лабораторные с диаметрами 2,5 и 3,0 мм по ТУ 23.2.2067; ТУ 23.2.2068;
- фотоаппарат со штативом;
- негативную фотопленку 130-250 ед. ГОСТ 24876;
- алюминиевую фольгу;
- газосварочный аппарат или паяльную лампу.

2.2.20.3. Испытания проводят в темное время суток на открытом воздухе.

2.2.20.4. Перед испытанием к стенке выпускной трубы между выпускным коллектором и испытуемым искрогасящим устройством (искрогаситель, глушитель) приваривают переходной патрубком (черт. 6). Ось патрубка располагают горизонтально или с небольшим наклоном вниз. После этого стенку внутренней

трубы рассверливают по диаметру, равному внутреннему диаметру патрубка.

#### Приспособление для создания и введения искр в выхлопную систему двигателя



- 1 - гайка накидная; 2 - фольга; 3 - цилиндр; 4 - искрообразующий материал; 5 - переходный патрубок; 6 - газовыхлопная система машины;  
7 - поршень приспособления

Черт. 6

2.2.20.5. Порцию измельченного бурого угля просеивают через решетку с отверстиями диаметром 2,5 и 3,0 мм.

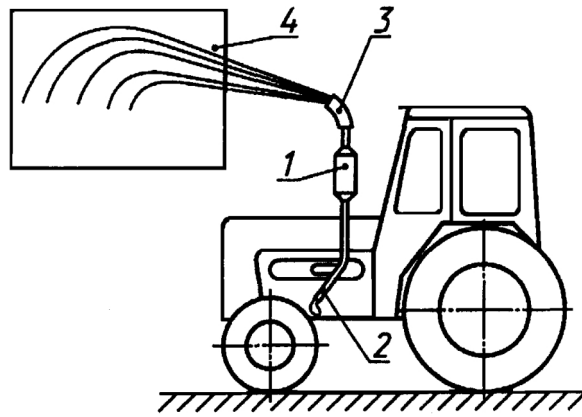
Из массы просеянных частиц готовят не менее пяти проб - по 600 частиц угля в каждой пробе.

2.2.20.6. Пробу угля засыпают в цилиндр приспособления, с обеих сторон закрывают кружками из алюминиевой фольги и устанавливают на резьбовую часть переходного патрубка.

2.2.20.7. Фотоаппарат устанавливают на штатив таким образом, чтобы в кадр попадал срез выхлопной трубы или все отверстия для выхода газов из искрогасителя.

С целью исключения повторной регистрации вылетающих искр из выпускной трубы, направленной вертикально вверх, на нее следует насадить колено такого же диаметра с наклоном не менее  $30^\circ$  (черт. 7).

#### Схема установки для оценки эффективности работы искрогасителя



**1 - искрогасящее устройство; 2 - устройство для ввода искр; 3 - колено трубы; 4 - фотографируемый участок**  
Черт. 7

2.2.20.8. Запускают двигатель и прогревают его до рабочей температуры охлаждающей жидкости.

2.2.20.9. Сварочной горелкой или паяльной лампой разогревают цилиндр, заполненный бурым углем, до красно-вишневого свечения металла, что соответствует температуре 600-650 °С.

2.2.20.10. После нагрева цилиндра приспособления двигателя трактора переводят на максимальное число оборотов. Поршень приспособления вставляют в цилиндр так, чтобы нож поршня прорезал алюминиевую фольгу с внешнего торца. Передвигают поршень по цилиндру с такой скоростью, чтобы в течение 4-5 с весь искрообразующий материал попал в выпускную систему двигателя.

2.2.20.11. Одновременно с началом движения поршня открывают затвор фотоаппарата, выдержку устанавливают в зависимости от чувствительности фотопленки.

2.2.20.12. Проявляют экспонированный фотоматериал и изготавливают фотографии размером 18x24 см.

2.2.20.13. Подсчитывают число искровых дорожек на фотографиях, тем самым определяя число искр, вылетевших из выпускной системы.

2.2.20.14. Эффективность гашения искр выпускной системой двигателя ( $\eta$ ) определяют по формуле

$$\eta = \frac{\Pi_0 - \Pi}{\Pi_0}, \quad (6)$$

где  $\Pi_0$  - исходное число искр (600);

$\Pi$  - число искр, вылетевших из выпускной трубы.

За показатель эффективности искрогашения принимают среднееарифметическое результатов пяти измерений.

При  $\eta = 1$  достигается полное гашение искр, и выпускную систему считают безопасной.

Если  $1 < \eta < 0,95$ , то выпускную систему считают условно безопасной.

Если  $\eta < 0,95$ , то выпускная система опасна в пожарном отношении.

2.2.21. Определение надежности защиты молотильных устройств зерноуборочных комбайнов и навесных молотилок от попадания в них посторонних предметов

2.2.21.1. Надежность защиты рабочих органов от попадания в них посторонних предметов оценивают методом подсчета числа имитаторов камней, отделенных из хлебной массы и захваченных камнеотделяющим устройством.

2.2.21.2. Имитаторами камней служат капроновые или деревянные цилиндры (из твердых пород дерева: дуб, бук) цилиндры диаметром от 35 до 50 мм и длиной от 50 до 60 мм.

2.2.21.3. Для испытания камнеотделяющего устройства формируют валок соломы длиной 150-160 м. Имитаторы камней по 2, 3 шт. через 10 м укладывают на поверхность валка.

Первые имитаторы укладывают, отступая от начала валка на 50-60 м.

2.2.21.4. Испытуемая машина должна быть оборудована для подбора валков. После очистки согласно техническому описанию и инструкции по эксплуатации камнеотделяющего устройства машина должна отработать на подборе валков хлебной массы не менее 3 ч или подобрать и обмолотить валок длиной не менее 15 км.

2.2.21.5. Перед проведением опытов с целью исключения возможности поломки испытуемой машины подбарабанье молотильного устройства следует опустить вниз на максимальную величину, удлинитель решет зерноуборочного комбайна должен быть поднят, чтобы прекратить подачу соломистой массы в колосовой шнек. Испытания проводят три раза при максимальной скорости движения, указанной в техническом описании и инструкции по эксплуатации машины.

2.2.21.6. После подбора и обмолота валка соломы с уложенными в нем имитаторами каждый раз подсчитывают число имитаторов камней, отделенных камнеотделяющим устройством.

2.2.21.7. КПД (эффективность защиты молотильного аппарата) устройства для отделения посторонних предметов ( $\mu$ ) в процентах определяют по формуле.

$$\mu = \frac{m}{m_0 - m_1} \cdot 100, \quad (7)$$

где  $m$  - число имитаторов, выделенных камнеотделителем;

$m_0$  - число имитаторов, добавленных непосредственно в убираемый материал;

$m_1$  - число имитаторов, не захваченных подборщиком машины.

Защиту молотильного аппарата от попадания посторонних предметов следует считать надежной, если  $\mu \geq 90\%$ . При  $\mu < 90\%$  защиту считают неэффективной.

## ПРИЛОЖЕНИЕ 1

(Обязательное)

### МАКСИМАЛЬНЫЕ ДОПУСТИМЫЕ ЗНАЧЕНИЯ ПОГРЕШНОСТЕЙ ИЗМЕРЕНИЯ

## ПРИЛОЖЕНИЕ 2

(Рекомендуемое)

### РЕЗУЛЬТАТЫ ИЗМЕРЕНИЯ УГЛОВ ПОПЕРЕЧНОЙ СТАТИЧЕСКОЙ УСТОЙЧИВОСТИ

## ПРИЛОЖЕНИЕ 3

(Рекомендуемое)

### РЕЗУЛЬТАТЫ ИЗМЕРЕНИЯ СИЛ СОПРОТИВЛЕНИЯ ПЕРЕМЕЩЕНИЮ ОРГАНОВ УПРАВЛЕНИЯ

## ПРИЛОЖЕНИЕ 4

(Рекомендуемое)

### РЕЗУЛЬТАТЫ ИЗМЕРЕНИЯ ШУМА

## ПРИЛОЖЕНИЕ 5

(Обязательное)

### УСЛОВИЯ РАБОТЫ МАШИНЫ ПРИ ИЗМЕРЕНИИ ВИБРАЦИИ

## ПРИЛОЖЕНИЕ 6

(Рекомендуемое)

### РЕЗУЛЬТАТЫ ИЗМЕРЕНИЯ И ОЦЕНКИ ПАРАМЕТРОВ ВИБРАЦИИ

## ПРИЛОЖЕНИЕ 7

(Справочное)

РАСЧЕТНЫЕ ТЕМПЕРАТУРЫ НАРУЖНОГО ВОЗДУХА

## ПРИЛОЖЕНИЕ 8

(Рекомендуемое)

РЕЗУЛЬТАТЫ ИЗМЕРЕНИЯ МИКРОКЛИМАТА

## ПРИЛОЖЕНИЕ 9

(Рекомендуемое)

РЕЗУЛЬТАТЫ ИЗМЕРЕНИЯ СОДЕРЖАНИЯ ПЫЛИ В ВОЗДУХЕ РАБОЧЕЙ ЗОНЫ

## ПРИЛОЖЕНИЕ 10

(Рекомендуемое)

РЕЗУЛЬТАТЫ ИЗМЕРЕНИЯ СОДЕРЖАНИЯ ВРЕДНЫХ ВЕЩЕСТВ В ВОЗДУХЕ РАБОЧЕЙ ЗОНЫ

## ПРИЛОЖЕНИЕ 11

(Рекомендуемое)

РЕЗУЛЬТАТЫ ИЗМЕРЕНИЯ ИСКУССТВЕННОГО ОСВЕЩЕНИЯ