

**Система стандартов безопасности труда**  
**ОДЕЖДА СПЕЦИАЛЬНАЯ ДЛЯ ЗАЩИТЫ ОТ ТЕПЛА И ОГНЯ**  
**Метод испытаний при ограниченном распространении пламени**  
**ГОСТ Р 12.4.200—99**

**Occupational safety standards system. Protective clothing for protection against heat and flame. Test method for limited flame spread**

УДК 614.895:687.17:620.1:006.354 Группа Т58  
ОКС 13.340.10  
ОКСТУ 8509

**Дата введения 2001—01—01**

**Предисловие**

1 РАЗРАБОТАН Подкомитетом ПК 4 “Одежда специальная” Технического комитета по стандартизации средств индивидуальной защиты ТК 320 “СИЗ”

ВНЕСЕН Техническим комитетом по стандартизации средств индивидуальной защиты ТК 320

2 ПРИНЯТ И ВВЕДЕН В ДЕЙСТВИЕ Постановлением Госстандарта России от 28 декабря 1999 г. № 743-ст

3 Настоящий стандарт представляет собой аутентичный текст регионального стандарта ЕН 532—95 “Защитная одежда. Защита от тепла и огня. Метод испытаний при ограниченном распространении пламени” и содержит дополнительные требования, отражающие потребности экономики страны

4 ВВЕДЕН ВПЕРВЫЕ

**Содержание**

1 Область применения

2 Нормативные ссылки

3 Определения

4 Сущность метода

5 Требования по обеспечению безопасной работы при испытаниях

6 Климатические условия для кондиционирования и испытаний

6.1 Кондиционирование

6.2 Климатические условия испытаний

7 Аппаратура и материалы

7.1 Материалы для оборудования

7.2 Структура испытательного оборудования

7.3 Газовая горелка

7.4 Газ

7.5 Держатель для элементарной пробы

7.6 Шаблон

## 7.7 Измерители времени

## 8 Подготовка аппаратуры к испытанию

### 8.1 Установка элементарной пробы

### 8.2 Проверка рабочего положения горелки

### 8.3 Регулировка пламени — горизонтального радиуса действия

### 8.4 Воздействие пламени

## 9 Подготовка проб и испытания

### 9.1 Подготовка проб

### 9.2 Проведение испытаний

### 9.3 Протокол испытаний

## 1 Область применения

Настоящий стандарт распространяется на текстильные материалы и специальную одежду, предназначенную для защиты от повышенных температур.

Стандарт устанавливает методы испытаний материалов при ограниченном распространении пламени и определения свойств распространения пламени на вертикально ориентированных пробах.

Стандарт не распространяется на одежду для пожарных.

Дополнительные требования, отражающие потребности экономики страны, выделены курсивом.

## 2 Нормативные ссылки

В настоящем стандарте использованы ссылки на следующие стандарты:

ГОСТ Р ИСО 6940—99 Система стандартов безопасности труда. Материалы текстильные для средств индивидуальной защиты. Метод определения легкости воспламеняемости вертикально ориентированных проб

ГОСТ Р ИСО 6941—99 Система стандартов безопасности труда. Материалы текстильные для средств индивидуальной защиты. Метод определения способности распространения пламени на вертикально ориентированных пробах

## 3 Определения

В настоящем стандарте применяют следующие термины с соответствующими определениями:

**3.1 остаточное горение:** Горение элементарной пробы материала после того, как источник воспламенения удален.

**3.2 время остаточного горения (продолжительность горения):** Время, в течение которого проба продолжает гореть после того, как источник воспламенения удален.

**3.3 послесвечение:** Продолжение сгорания пробы с образованием тепла и свечения (без пламени) после прекращения горения или, если горения не происходит, после удаления источника горения.

Примечание— Некоторые материалы поглощают теплоту и не горят при внесении их в пламя, но испускают поглощенную теплоту после удаления пламени. Такое свечение после воздействия пламени не регистрируют как послесвечение.

**3.4 время послесвечения:** Время, в течение которого проба продолжает светиться после прекращения горения или после удаления источника пламени. Светящиеся остатки не учитывают.

**3.5 светящиеся остатки:** Падающие остатки, отделяющиеся от испытуемой пробы и продолжающие гореть при падении.

**3.6 расплавленные остатки:** Расплавленные остатки, отделяющиеся от испытуемой пробы и падающие без горения.

**3.7 дыра:** Разрушение размером не менее 5x5 мм испытуемой пробы, вызванное плавлением, свечением или горением.

**3.8 время воздействия пламени:** Период времени, в течение которого проба находится в пламени.

**3.9 горизонтальная проекция:** Расстояние между концом горелки и концом желтой части пламени. Горизонтальную проекцию измеряют при просмотре в тусклом свете.

#### **4 Сущность метода**

Сущность метода заключается в том, что пламя определенного размера воздействует в течение 10 с на внешнюю поверхность испытуемой элементарной пробы.

Число элементарных проб для испытаний — не менее шести. Расположение проб при испытаниях — вертикальное. При необходимости предварительной очистки или смачивания проб их обработку проводят в соответствии с требованиями документов на изделие.

Отмечают: горение пробы, распространяющееся к краям; послесвечение; наличие расплавленных, светящихся остатков и образование дыр.

Регистрируют: время остаточного горения пробы, время послесвечения испытываемой пробы.

#### **5 Требования по обеспечению безопасной работы при испытаниях**

Горение текстильных материалов может сопровождаться выделением дыма и токсичности газов, влияющих на здоровье оператора. Зона проведения испытаний должна быть очищена от них соответствующими средствами.

#### **6 Климатические условия для кондиционирования и испытаний**

##### **6.1 Кондиционирование**

Элементарные пробы перед испытаниями выдерживают в течение 24 ч в климатических условиях при температуре  $(20\pm 2)$  °С и относительной влажности  $(65\pm 5)$  %. Если испытание проводят не сразу после кондиционирования, то пробы помещают в герметичный контейнер. Начало испытания пробы — в течение 2 мин после удаления ее из атмосферы кондиционирования или из герметичного контейнера.

##### **6.2 Климатические условия испытаний**

Испытания проводят при температуре от 10 до 30 °С и относительной влажности воздуха от 15 до 80 %, движение воздуха не более 0,2 м/с при начале испытаний каждой пробы.

Примечание— Для ограничения движения воздуха в области нанесения пламени на испытываемую пробу можно использовать приспособления для защиты от сквозняка.

#### **7 Аппаратура и материалы**

Для проведения испытаний используют испытательную установку в соответствии с ГОСТ Р ИСО 6941, но имеющую модифицированный держатель для элементарной пробы.

##### **7.1 Материалы для оборудования**

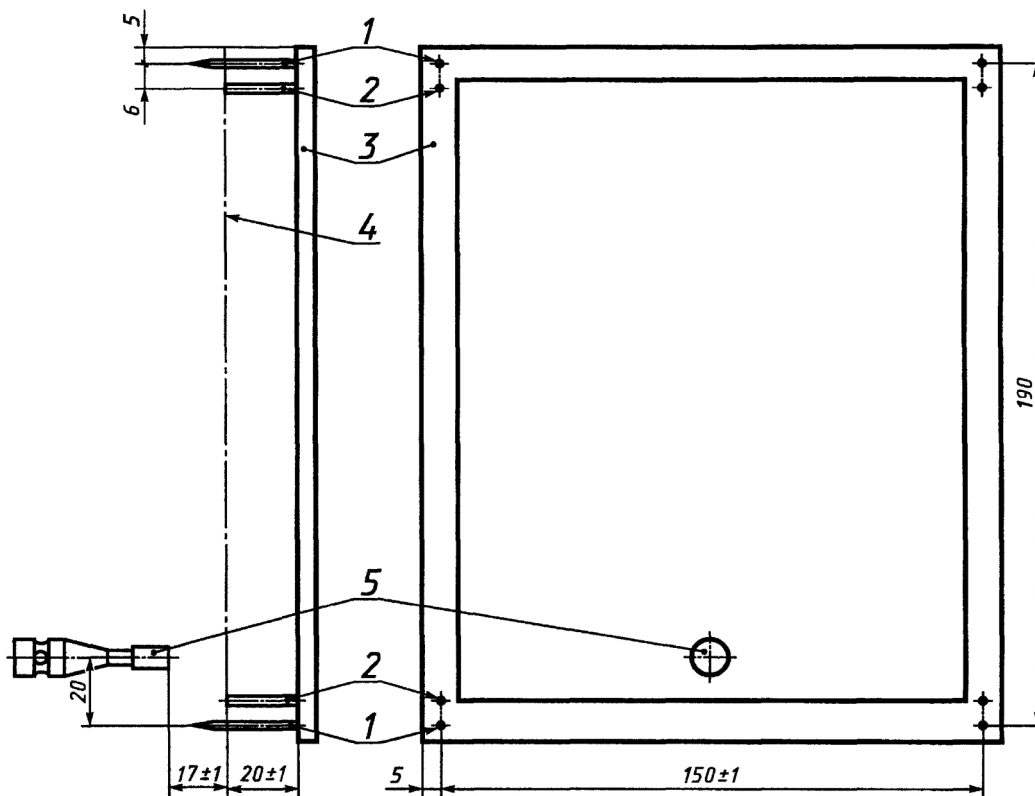
Оборудование должно быть изготовлено из материалов, не подвергающихся коррозии от действия продуктов сгорания.

##### **7.2 Структура испытательного оборудования**

Испытательное оборудование: держатель для элементарной пробы и газовая горелка должны быть установлены в соответствии с приложением А.

##### **7.3 Газовая горелка**

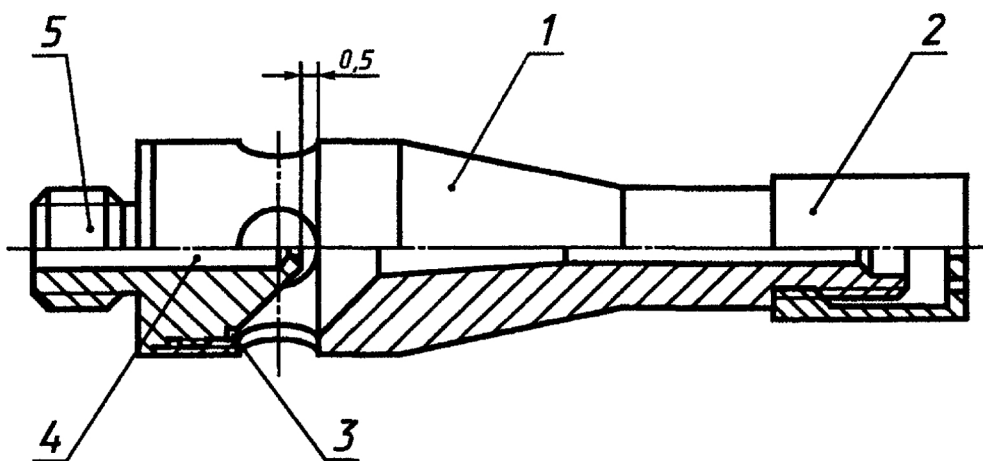
Газовая горелка должна иметь размеры в соответствии с рисунком 2. Горелка должна свободно передвигаться из резервного положения, при котором кончик горелки находится на расстоянии не менее 75 мм от испытуемой пробы, в горизонтальное рабочее положение в соответствии с 8.2, рисунок 1.



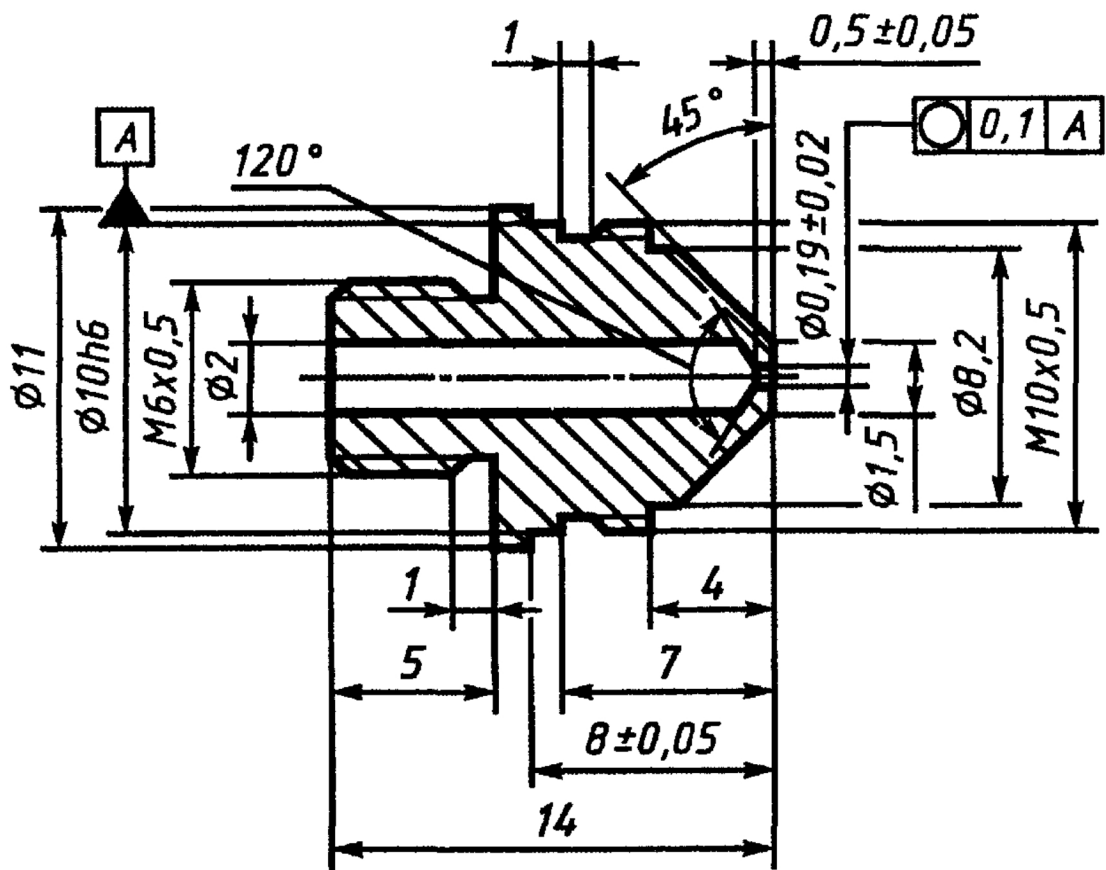
1 — штифты; 2 — ограничители; 3 — рама держателя; 4 — элементарная проба; 5 — горелка

Рисунок 1 — Схема держателя элементарной пробы и расположение горелки

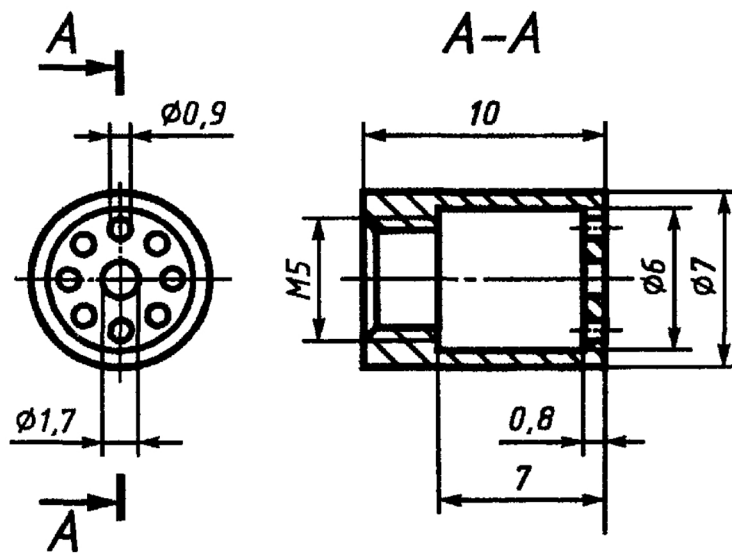
а — газовая горелка в сборке



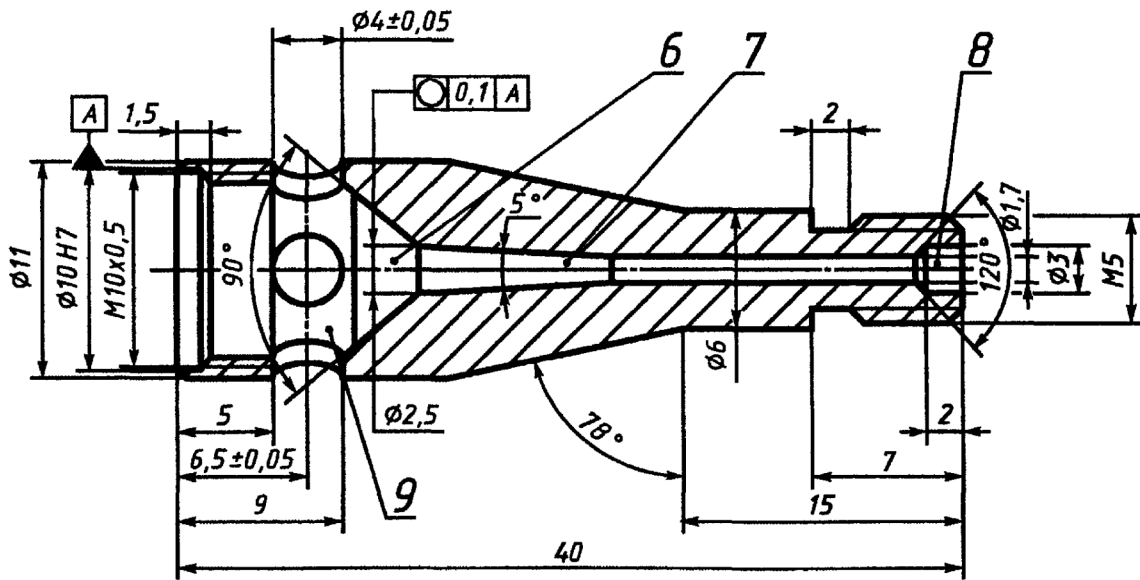
б — газовая форсунка



в — стабилизатор пламени



г — трубка горелки



1 — трубка горелки; 2 — стабилизатор пламени; 3 — бороздка;  
 4 — стартер; 5 — газовая форсунка; 6 — зона смешивания газа; 7 — зона диффузии;  
 8 — выход; 9 — воздушная камера

Рисунок 2 — Газовая горелка

#### 7.4 Газ

Для испытаний используют газ пропан.

#### 7.5 Держатель для элементарной пробы

Держатель для испытуемой элементарной пробы представляет собой прямоугольную металлическую раму, имеющую штифты диаметром не более 2 мм, установленные на каждом углу прямоугольника длиной 190 мм и шириной 150 мм, цилиндрические ограничители (шайбы) диаметром 2 мм и длиной  $(20 \pm 1)$  мм для поддержания пробы у опорного штифта. Расстояние от центра опорного штифта до края рамы равно 5 мм, а расстояние от центра опорного штифта до центра ограничителя — 6 мм. Схема держателя элементарной пробы и расположение газовой горелки при испытании показаны на рисунке 1.

Допускается при испытании материалов, не поддерживающих горение, использовать держатель № 2, предназначенный для испытаний проб размером  $200 \times 80$  мм в соответствии с ГОСТ Р ИСО 6940.

Допускается применение держателей, имеющих следующие размеры, расположение штифтов и ограничителей; штифты длиной  $(27 \pm 1)$  мм и диаметром не более 2 мм, ограничители длиной  $(20 \pm 1)$  мм и диаметром не более 6 мм, установленные таким образом, чтобы образовать углы прямоугольника длиной 190 мм и шириной 150 мм или длиной 190 мм и шириной 70 мм.

*Допускается для испытаний использовать держатель, представляющий собой прямоугольную металлическую раму, имеющую штифты диаметром не более 2 мм, установленные на каждом углу прямоугольника, длиной  $(190 \pm 7)$  мм и шириной  $(150 \pm 5)$  мм, опорные цилиндрические ограничители диаметром 2 мм и длиной 20 мм для поддержания пробы у штифта. Расстояние от центра опорного штифта до края рамы может составлять  $(4 \pm 2)$  мм, а расстояние от центра опорного штифта до центра ограничителя —  $(6 \pm 1)$  мм. Для поддержания пробы в вертикальном положении при испытании допускается на раме устанавливать промежуточные штифты.*

#### 7.6 Шаблон

Для изготовления элементарных проб используют плоский жесткий шаблон длиной  $(200 \pm 1)$  мм и шириной  $(160 \pm 1)$  мм, имеющий отверстия диаметром приблизительно 2 мм, расположенные по углам таким образом, чтобы центры отверстий соответствовали центрам штифтов на держателе, т.е. образовывали прямоугольник длиной 190 мм и шириной 150 мм в соответствии с 7.5.

Плоский жесткий шаблон длиной  $(200 \pm 1)$  мм и шириной  $(80 \pm 1)$  мм с отверстиями, образующими прямоугольник  $190 \times 70$  мм, для испытания проб малого размера — в соответствии с ГОСТ Р ИСО 6940.

## 7.7 Измерители времени

Для измерения времени воздействия пламени используют устройство, позволяющее проводить измерения с погрешностью не более 0,2 с.

Для измерения времени остаточного горения и послесвечения используют автоматический отметчик времени, позволяющий проводить измерения с погрешностью не более 0,2 с, которое включается автоматически, а выключается вручную.

*Допускается для измерения времени распространения пламени, горения и тления использовать необходимое число секундомеров, имеющих точность измерения не менее 0,2 с.*

## 8 Подготовка аппаратуры к испытанию

### 8.1 Установка элементарной пробы

Установить испытуемую элементарную пробу на штифты держателя так, чтобы штифты проходили через точки, отмеченные с помощью шаблона, и проба находилась на расстоянии  $(20 \pm 1)$  мм от прямоугольной металлической рамы держателя. Для многослойных материалов установка слоев при испытаниях должна соответствовать расположению их в одежде. Установить держатель с пробой на установочную раму.

### 8.2 Проверка рабочего положения горелки

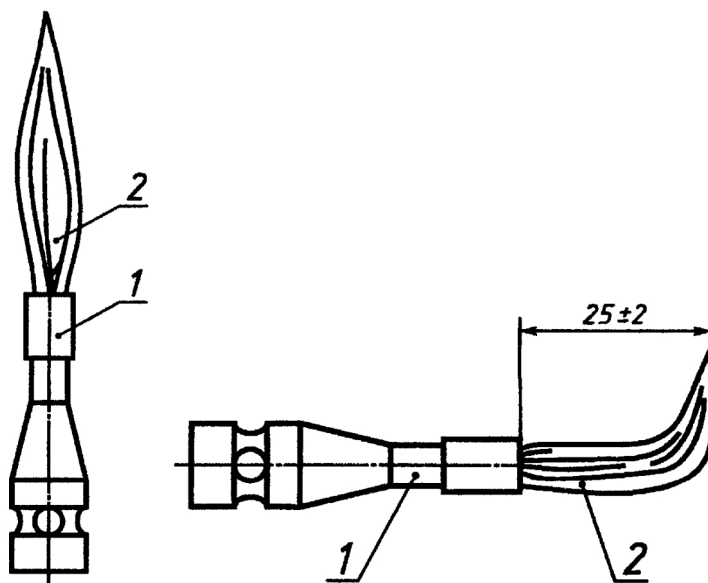
Установить горелку перпендикулярно к поверхности испытуемой пробы так, чтобы ось горелки была на 20 мм выше линии нижних штифтов и была направлена к вертикальной центральной линии лицевой стороны испытуемой пробы согласно рисунку 1. Кончик горелки должен быть на расстоянии  $(17 \pm 1)$  мм от поверхности пробы.

### 8.3 Регулировка пламени — горизонтального радиуса действия

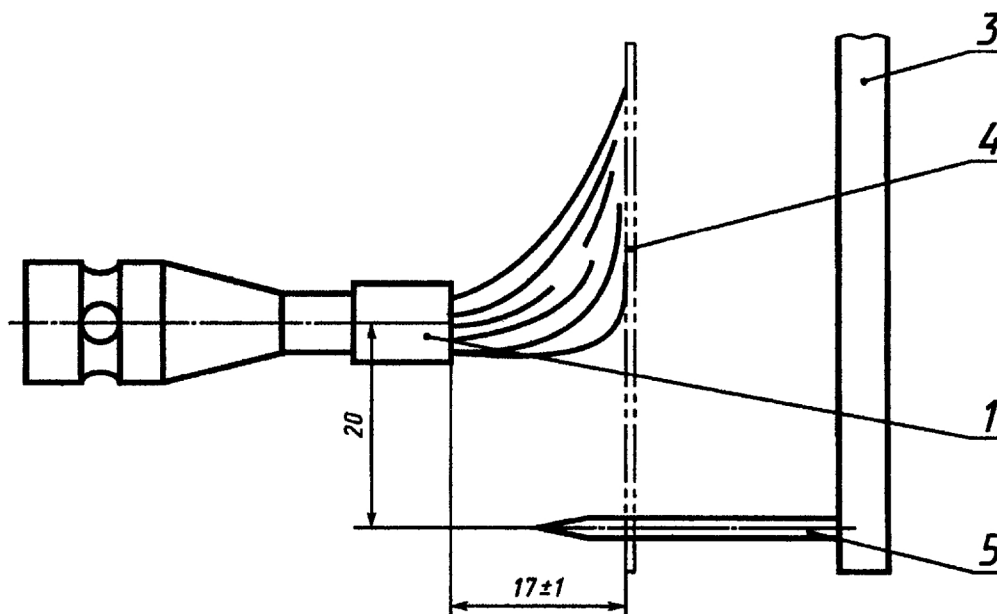
Установить горелку в вертикальное резервное положение согласно рисунку 3а. Зажечь горелку, через 2 мин установить пламя длиной приблизительно 40 мм. Повернуть горелку в горизонтальное резервное положение согласно рисунку 3б и отрегулировать горизонтальный радиус действия пламени до  $(25 \pm 2)$  мм.

Примечание—В тех случаях, если аппаратура не имеет горизонтального резервного положения, то необходимо перед проведением регулировки пламени удалить испытуемую пробу.

а — вертикальная резервная позиция б — горизонтальная резервная позиция



в — рабочее положение горелки при испытании



1 — горелка; 2 — пламя; 3 — рама держателя; 4 — элементарная проба; 5 — штифт  
 Рисунок 3 — Схема расположения горелки при регулировании пламени

## 8.4 Воздействие пламени

Передвинуть горелку из резервного положения в горизонтальное рабочее положение согласно 8.2. Проверить, чтобы пламя соприкасалось с испытуемой пробой, как показано на рисунке 3 в.

Примечание— Горизонтальный радиус действия пламени необходимо проверять регулярно при каждом испытании.

## 9 Подготовка проб и испытания

### 9.1 Подготовка проб

#### 9.1.1 Подготовка проб из однослойных материалов

Вырезать и промаркировать шесть элементарных проб длиной  $(200 \pm 1)$  мм и шириной  $(160 \pm 1)$  мм. Вырезают три пробы более длинного размера по длине и три более длинного размера по ширине материала. Нанести на пробы с помощью шаблона метки расположения штифтов держателя. Выдержать элементарные пробы в климатических условиях в соответствии с 6.1.

Примечание— Подготовить дополнительные пробы, необходимые для установки горелки.

#### 9.1.2 Подготовка проб из многослойных материалов

Подготовить и промаркировать шесть элементарных проб длиной  $(200 \pm 1)$  мм и шириной  $(160 \pm 1)$  мм; три пробы более длинного размера по длине материала и три пробы более длинного размера по ширине. Каждая проба должна состоять из всех слоев материалов одежды, которую испытывают, и составлена в том же порядке. Метки расположения штифтов держателя наносят на каждом слое. Выдержать элементарные пробы в климатических условиях в соответствии с 6.1.

Примечание— Подготовить дополнительные пробы, необходимые для установки горелки.

### 9.2 Проведение испытаний

9.2.1 Установить испытуемое оборудование в соответствии с требованиями раздела 8.

9.2.2 Разместить элементарную пробу в держателе в соответствии с требованиями 8.1.

Передвинуть горелку в рабочее положение, продолжительность воздействия пламени — 10 с.

Проследить и записать следующую информацию:

а) наименование испытанного образца и порядок расположения слоев в многослойной пробе;



- б) характеристику поверхности материала, подвергшейся воздействию пламени;
- в) достигала ли нижняя граница пламени верхнего края или вертикального (бокового) края при испытаниях пробы;
- г) образовались ли дыры при испытаниях;
- д) наблюдалось ли горение пробы или появление расплавленных остатков;
- е) распространялось ли послесвечение за пределы площади распространения пламени (обычно обугленная площадь) на неповрежденную площадь;
- ж) время остаточного горения с точностью до целых чисел в секундах.

Примечание— Время остаточного горения менее чем 1,0 с регистрируют как "нуль".

- и) время послесвечения с точностью до целых чисел в секундах.

Примечание— Период послесвечения менее 1,0 с регистрируют как "нуль".

9.2.3 Проводят испытания на оставшихся пробах в соответствии с 9.2.2.

### **9.3 Протокол испытаний**

Протокол испытаний должен содержать следующую информацию:

- а) ссылку на настоящий стандарт с указанием особенностей проведения испытаний;
- б) информацию, указанную в 9.2 для каждой пробы или в соответствии со специальным нормативным документом на изделие в зависимости от условий эксплуатации.

**Ключевые слова:** средства индивидуальной защиты, специальная одежда, защита от тепла, распространение пламени, испытания, горение, тление, послесвечение, время остаточного горения, время остаточного тления, время послесвечения