
ФЕДЕРАЛЬНОЕ АГЕНТСТВО
ПО ТЕХНИЧЕСКОМУ РЕГУЛИРОВАНИЮ И МЕТРОЛОГИИ



НАЦИОНАЛЬНЫЙ
СТАНДАРТ
РОССИЙСКОЙ
ФЕДЕРАЦИИ

ГОСТ Р
52350.29.4—
2011
(МЭК 60079-29-4:2009)

ВЗРЫВООПАСНЫЕ СРЕДЫ

Часть 29-4

Газоанализаторы

**Общие технические требования и методы испытаний
газоанализаторов горючих газов с открытым
оптическим каналом**

IEC 60079-29-4:2009
Explosive atmospheres — Part 29-4: Gas detectors — Performance requirements
of open path detectors for flammable gases
(MOD)

Издание официальное



Москва
Стандартинформ
2012

Предисловие

Цели и принципы стандартизации в Российской Федерации установлены Федеральным законом от 27 декабря 2002 г. № 184-ФЗ «О техническом регулировании», а правила применения национальных стандартов Российской Федерации — ГОСТ Р 1.0—2004 «Стандартизация в Российской Федерации. Основные положения»

Сведения о стандарте

1 ПОДГОТОВЛЕН Федеральным государственным унитарным предприятием «Смоленское производственное объединение «Аналитприбор» (ФГУП «СПО «Аналитприбор») на основе собственного аутентичного перевода на русский язык международного стандарта, указанного в пункте 4

2 ВНЕСЕН Техническим комитетом по стандартизации ТК 403 «Оборудование для взрывоопасных сред (Ех-оборудование)»

3 УТВЕРЖДЕН И ВВЕДЕН В ДЕЙСТВИЕ Приказом Федерального агентства по техническому регулированию и метрологии от 28 сентября 2011 г. № 404-ст

4 Настоящий стандарт модифицирован по отношению к международному стандарту МЭК 60079-29-4:2009 «Взрывоопасные среды. Часть 29-4. Газоанализаторы. Требования к характеристикам газоанализаторов горючих газов с открытым оптическим каналом» (IEC 60079-29-4:2009 «Explosive atmospheres — Part 29-4: Gas detectors — Performance requirements of open path detectors for flammable gases») путем внесения технических отклонений, объяснение которых изложено во введении к настоящему стандарту. Поправка к указанному международному стандарту, принятая после его официальной публикации, внесена в текст настоящего стандарта и выделена двойной вертикальной линией, расположенной на полях рядом с соответствующим текстом, а обозначение и год принятия поправки приведены в скобках за соответствующим текстом

5 ВВЕДЕН ВПЕРВЫЕ

Информация об изменениях к настоящему стандарту публикуется в ежегодно издаваемом информационном указателе «Национальные стандарты», а текст изменений и поправок — в ежемесячно издаваемых информационных указателях «Национальные стандарты». В случае пересмотра (замены) или отмены настоящего стандарта соответствующее уведомление будет опубликовано в ежемесячно издаваемом информационном указателе «Национальные стандарты». Соответствующая информация, уведомление и тексты размещаются также в информационной системе общего пользования — на официальном сайте Федерального агентства по техническому регулированию и метрологии в сети Интернет

© Стандартинформ, 2012

Настоящий стандарт не может быть полностью или частично воспроизведен, тиражирован и распространен в качестве официального издания без разрешения Федерального агентства по техническому регулированию и метрологии

Введение

Настоящий стандарт модифицирован по отношению к международному стандарту МЭК 60079-29-4:2009 «Взрывоопасные среды. Часть 29-4. Газоанализаторы. Требования к характеристикам газоанализаторов горючих газов с открытым оптическим каналом».

Выполнение установленных настоящим стандартом требований совместно с требованиями стандартов на взрывозащиту конкретных видов обеспечивает безопасность применения газоанализаторов с открытым оптическим каналом на опасных производственных объектах в угольной, газовой, нефтяной, нефтеперерабатывающей и других отраслях промышленности.

В настоящий стандарт включены дополнительные по отношению к международному стандарту МЭК 60079-29-4:2009 требования, отражающие потребности национальной экономики Российской Федерации и особенности российской национальной стандартизации, выделенные курсивом с подчеркиванием сплошной горизонтальной линией:

- раздел 1 дополнен примечанием о применении в Российской Федерации термина «трассовые газоанализаторы»;

- ссылки на международные стандарты заменены ссылками на национальные стандарты Российской Федерации и действующие в этом качестве межгосударственные стандарты;

- в 3.1.1 введена краткая форма «сигнализатор» для термина «газоанализатор, предназначенный только для выдачи сигнализации»;

- в 3.4.3 термин «воспламеняющаяся атмосфера» (выделен курсивом), представляющий собой дословный перевод термина «flammable atmosphere», приведенного в МЭК 60079-29-4:2009, заменен на стандартизованный термин «взрывоопасная газовая среда» с сохранением определения;

- введен пункт 3.4.10, определяющий понятие «поверочная газовая смесь (ПГС)»;

- в 3.5.1 термин «открытый оптический канал» дополнен его краткой формой «трасса», а также в 3.5.1 перенесено примечание из 4.2.2, не имеющее смысловой связи с указанным пунктом;

- определение оптической оси (3.5.2) дополнено примечанием, в котором приведено определение оптической оси в соответствии с ГОСТ 7427—76;

- в 3.6.2 введено примечание о принятом в российской национальной стандартизации обозначении времени установления показаний;

- введено примечание к 5.2.4.1, описывающее пересчет объемной доли определяемого компонента в ПГС в расчетное значение интегральной концентрации;

- примечание к 5.3.4.2 дополнено требованием о соответствии ПГС требованиям ГОСТ 8.578—2008;

- в 7.2, перечисление е), в части требований к содержанию руководства по эксплуатации внесено дополнение о необходимости наличия в руководстве сведений о нормативном документе на поверку;

- введено дополнительное приложение ДА, содержащее сведения о соответствии ссылочных национальных и межгосударственных стандартов международным стандартам, использованным в качестве ссылочных в примененном международном стандарте.

Изменено также наименование настоящего стандарта для приведения в соответствие с ГОСТ Р 1.5—2004 (пункт 3.5).

Внесение указанных отклонений направлено на учет нормативно-правовых требований, установленных в Российской Федерации.

НАЦИОНАЛЬНЫЙ СТАНДАРТ РОССИЙСКОЙ ФЕДЕРАЦИИ

ВЗРЫВООПАСНЫЕ СРЕДЫ

Часть 29-4

Газоанализаторы

Общие технические требования и методы испытаний
газоанализаторов горючих газов с открытым оптическим каналом

Explosive atmospheres. Part 29-4. Gas detectors. General technical requirements and
test methods of open path detectors for flammable gases

Дата введения — 2013—01—01

1 Область применения

Настоящий стандарт устанавливает общие технические требования к газоанализаторам, предназначенным для обнаружения и определения содержания горючих газов и/или паров в воздухе посредством измерения их спектрального поглощения вдоль протяженного оптического пути длиной, как правило, от одного метра до нескольких километров (далее — газоанализаторы).

Данные газоанализаторы позволяют измерять интегральную концентрацию определяемого компонента вдоль оптического пути в таких единицах величины, как НКПР - м для горючих газов.

Примечания

1 Значение объемной доли горючих газов и паров в воздухе может быть рассчитано только при условии, что содержание определяемых компонентов одинаково на всем протяжении оптического пути, что соблюдается, например, при очень коротком оптическом пути (<100 мм). В таких случаях на газоанализаторы распространяются требования ГОСТ Р 52350.29.1.

2 Настоящий стандарт основан на технологиях, использующих эффект поглощения излучения в инфракрасной области спектра. При появлении других технологий или областей применения могут потребоваться дополнительные испытания.

3 В Российской Федерации для обозначения газоанализаторов с открытым оптическим каналом используют также термин «*тросовые газоанализаторы*».

Газоанализаторы, на которые распространяются требования настоящего стандарта, включают в себя следующие типы:

Тип 1. Источник оптического излучения и приемник расположены на противоположных концах оптического пути, пролегающего через анализируемую область атмосферы.

Тип 2. Приемопередатчик (т. е. конструктивно объединенные источник оптического излучения и приемник) и соответствующий отражатель (который может быть топографической особенностью местности или ретрорефлектором) расположены на противоположных концах оптического пути, пролегающего через анализируемую область атмосферы.

Настоящий стандарт также применяют, если изготовитель газоанализаторов заявляет об отличительных признаках конструкции и дополнительных характеристиках, превосходящих требования настоящего стандарта. Все заявленные характеристики должны быть подтверждены с проведением, при необходимости, дополнительных испытаний. Программа и методики дополнительных испытаний должны быть согласованы между изготовителем газоанализаторов и испытательной лабораторией, а результаты испытаний отражены в протоколах.

Требования настоящего стандарта не распространяются на следующее оборудование:

- a) предназначенное для дистанционного лазерного зондирования содержания в атмосфере вредных веществ, например лидары (LIDAR);
- b) содержащее пассивный приемник оптического излучения и не содержащее специального источника такого излучения;

- с) предназначенное для измерения содержания газов в точке размещения датчика (газоанализаторы с точечными датчиками);
- д) предназначенное для обнаружения пыли или аэрозолей в воздухе;
- е) предназначенное для контроля укладки штабелей;
- ф) предназначенное для обнаружения взрывчатых веществ;
- г) предназначенное только для идентификации отдельных компонентов газа или пара в их смеси (например, инфракрасные Фурье-спектрометры).

Требованиям настоящего стандарта должны соответствовать газоанализаторы, предназначенные для применения как во взрывоопасных, так и в невзрывоопасных средах. Газоанализаторы, предназначенные для применения во взрывоопасных средах, дополнительно должны соответствовать требованиям взрывозащиты (см. 4.1.1).

Настоящий стандарт распространяется на портативные (носимые), переносные (передвижные) и стационарные газоанализаторы, предназначенные для промышленного и коммерческого применения.

Примечание — Настоящий стандарт содержит общие требования к газоанализаторам. При наличии специальных требований для конкретного применения газоанализаторов потенциальный покупатель или полномочный орган может потребовать, чтобы газоанализаторы прошли дополнительные испытания и были соответствующим образом разрешены для применения. Такие испытания следует рассматривать в качестве дополнения отдельных положений настоящего стандарта.

2 Нормативные ссылки

В настоящем стандарте использованы нормативные ссылки на следующие стандарты:

ГОСТ Р 50723—94 Лазерная безопасность. Общие требования безопасности при разработке и эксплуатации лазерных изделий

ГОСТ Р 51317.4.1—2000 (МЭК 61000-4-1—2000) Совместимость технических средств электромагнитная. Испытания на помехоустойчивость. Виды испытаний

ГОСТ Р 51317.4.3—2006 (МЭК 61000-4-3:2006) Совместимость технических средств электромагнитная. Устойчивость к радиочастотному электромагнитному полю. Требования и методы испытаний

ГОСТ Р 51330.19—99 (МЭК 60079-20—96) Электрооборудование взрывозащищенное. Часть 20. Данные по горючим газам и парам, относящиеся к эксплуатации электрооборудования

ГОСТ Р 52350.29.1—2010 (МЭК 60079-29-1:2007) Взрывоопасные среды. Часть 29-1. Газоанализаторы. Общие технические требования и методы испытаний газоанализаторов горючих газов

ГОСТ Р ИСО 6142—2008 Анализ газов. Приготовление градуировочных газовых смесей. Гравиметрический метод

ГОСТ Р ИСО 6144—2008 Анализ газов. Приготовление градуировочных газовых смесей. Статистический объемный метод

ГОСТ Р МЭК 60050-426—2006 Международный электротехнический словарь. Часть 426. Электрооборудование для взрывоопасных сред

ГОСТ Р МЭК 60079-0—2011 Взрывоопасные среды. Часть 0. Оборудование. Общие требования

ГОСТ 8.578—2008 Государственная система обеспечения единства измерений. Государственная поверочная схема для средств измерений содержания компонентов в газовых средах

ГОСТ 7427—76 Геометрическая оптика. Термины, определения и буквенные обозначения

Примечание — При пользовании настоящим стандартом целесообразно проверить действие ссылочных стандартов в информационной системе общего пользования — на официальном сайте Федерального агентства по техническому регулированию и метрологии в сети Интернет или по ежегодно издаваемому информационному указателю «Национальные стандарты», который опубликован по состоянию на 1 января текущего года, и по соответствующим ежемесячно издаваемым информационным указателям, опубликованным в текущем году. Если ссылочный стандарт заменен (изменен), то при пользовании настоящим стандартом следует руководствоваться заменяющим (измененным) стандартом. Если ссылочный стандарт отменен без замены, то положение, в котором дана ссылка на него, применяется в части, не затрагивающей эту ссылку.

3 Термины и определения

В настоящем стандарте применены термины с соответствующими определениями по ГОСТ Р МЭК 60079-0, ГОСТ Р 52350.29.1, а также приведенные ниже.

Примечание — Дополнительные термины, применяемые к взрывоопасным средам, приведены в ГОСТ Р МЭК 60050-426.

3.1 Газоанализаторы

3.1.1 **газоанализатор, предназначенный только для выдачи сигнализации**; *сигнализатор* (alarm-only equipment): Газоанализатор, включающий в себя устройство аварийной сигнализации, но не оснащенный показывающим устройством и не имеющий выходного сигнала, пропорционального измеренному значению содержания определяемого компонента.

3.1.2 **стационарный газоанализатор** (fixed equipment): Газоанализатор, все блоки которого предназначены для постоянной установки.

3.1.3 **переносной [передвижной] газоанализатор** (transportable equipment): Газоанализатор, не предназначенный ни для ношения оператором, ни для стационарной установки *и после установки на месте эксплуатации требующий регулировки перед использованием*.

3.1.4 **портативный газоанализатор** (portable equipment): Газоанализатор, предназначенный для ношения оператором.

Примечание — Как правило, портативные газоанализаторы используют для однократных измерений.

3.2 Устройства аварийной сигнализации

3.2.1 **порог аварийной сигнализации** [*пороговое значение*] (alarm set point): Фиксированное или регулируемое значение содержания определяемого компонента, при превышении которого (или при снижении относительно которого) срабатывает аварийная сигнализация (световая, звуковая или другая выходная функция).

3.2.2 **аварийный сигнал** (alarm signal): Звуковой, световой, электрический или сигнал другого типа, выдаваемый газоанализатором, когда измеренное значение содержания определяемого компонента достигает порогового значения.

3.2.3 **блокирующаяся аварийная сигнализация** (latching alarm): Аварийная сигнализация, для отключения которой после срабатывания требуется принять специальные меры.

3.3 Сигналы и индикаторы

3.3.1 **сигнал неисправности** (fault signal): Звуковой, световой или сигнал другого типа, отличающийся от аварийного и извещающий прямо или косвенно о неисправности оборудования.

3.3.2 **сигнал блокировки луча** (beam blocked signal): Звуковой, световой или сигнал другого типа, извещающий прямо или косвенно о том, что оптический путь перекрыт или поступающий на вход приемника газоанализатора сигнал слишком слабый для нормальной работы газоанализатора.

3.3.3 **сигнал останова** (inhibition signal): Звуковой, световой или сигнал другого типа, извещающий о том, что работа газоанализатора в нормальном режиме приостановлена.

3.3.4 **показывающее устройство** (indicating device): Устройство отображения полученных при измерении значений или состояний газоанализатора в аналоговой или цифровой форме.

3.3.5 **специальный режим** (special state): Любой режим работы газоанализатора, кроме режима измерений.

Примечание — Примеры специальных режимов — режим прогрева, режим градуировки, режим индикации неисправности.

3.4 Газовые среды

3.4.1 **окружающий воздух** (ambient air): Атмосферный воздух, который непосредственно окружает газоанализатор и в котором должны быть проведены измерения.

3.4.2 **чистый воздух** (clean air): Воздух, в котором отсутствуют газы или пары (горючие, токсичные или загрязняющие окружающую среду), к которым чувствителен газоанализатор или которые влияют на его работу.

3.4.3 **взрывоопасная газовая среда** (flammable atmosphere); *воспламеняющаяся атмосфера** (Ндп): Смесь с воздухом, при атмосферных условиях, горючих веществ в виде газа или пара, в которой после воспламенения происходит самоподдерживающееся распространение пламени.

Примечания

1 Данное определение, в частности, исключает присутствие в воздухе взвеси твердых частиц пыли и волокон. Туман в настоящем стандарте не рассматривается.

2 Несмотря на то, что среду, содержание горючего газа в которой превышает ВКПР, не считают взрывоопасной, в ряде случаев, в частности при классификации зон, ее следует рассматривать как взрывоопасную.

* Это дословный перевод на русский язык термина, приведенного в международном стандарте, который в настоящем стандарте заменен на его синоним, более точно отражающий суть понятия.

3 Изменения атмосферного давления и температуры окружающей среды выше и ниже стандартного уровня 101,3 кПа и 20 °С оказывают незначительное влияние на значения НКПР и ВКПР.

4 Применительно к настоящему стандарту термины «взрывоопасный», «горючий», «легковоспламеняющийся» используются как синонимы.

3.4.4 **горючий газ** (flammable gas): Газ, который при смешивании с воздухом в определенном соотношении образует взрывоопасную среду.

3.4.5 **интегральная концентрация** (integral concentration): Суммарное содержание определяемого компонента вдоль оптического пути.

Примечания

1 Интегральную концентрацию выражают в единицах концентрации, умноженной на расстояние, например НКПР · м для горючих газов или млн⁻¹ · м для токсичных газов.

2 100 % НКПР · 1 м = 1 НКПР · м;

10 % НКПР · 10 м = 1 НКПР · м.

3.4.6 **нижний концентрационный предел распространения пламени**; НКПР (lower flammable limit; LFL): Объемная доля горючего газа или пара в воздухе, ниже которой взрывоопасная газовая среда не образуется.

3.4.7 **верхний концентрационный предел распространения пламени**; ВКПР (upper flammable limit; UFL): Объемная доля горючего газа или пара в воздухе, выше которой взрывоопасная газовая среда не образуется.

3.4.8 **взрывозащита** (explosion protection): Специальные меры, предусмотренные в электрооборудовании в целях предотвращения воспламенения окружающей взрывоопасной среды.

3.4.9 **токсичный газ** (toxic gas): Газ, оказывающий вредное воздействие на здоровье и/или работоспособность человека в силу своих физических или физико-химических свойств.

3.4.10 поверочная газовая смесь; ПГС: Стандартный образец состава газовой смеси, предназначенный для градуировки, калибровки и поверки газоанализаторов, изготовленный в соответствии с техническими условиями [1] и рекомендациями [2].

3.5 Элементы оптической схемы

3.5.1 **открытый оптический канал**; *трасса* (open path): Протяженная область пространства, проходящая через область (или часть области) атмосферы, в которой проводят определение интегральной концентрации и через которую газы в атмосфере могут свободно перемещаться.

Примечание — Трасса не зависит от того, сколько раз оптическое излучение проходит вдоль нее от передатчика к приемнику.

3.5.2 **оптическая ось** (optical axis): Средняя линия оптического пути.

Примечание — В соответствии с ГОСТ 7427 оптическая ось — это общая ось вращения поверхностей, составляющих центрированную оптическую систему.

3.5.3 **оптический путь** (optical path): Путь, который оптическое излучение проходит от источника излучения до приемника.

Примечание — Излучение может проходить через открытый оптический канал один, два или более раз в зависимости от конструкции оптического блока.

3.5.4 **оптическое излучение** (optical radiation): Электромагнитное излучение, длина волны которого находится в интервале от 10 нм до 1 мм.

Примечание — К оптическому излучению относятся ультрафиолетовое, видимое и инфракрасное излучения.

3.5.5 **альбедо** (albedo): Характеристика отражательной способности поверхности, представляющая собой отношение светового потока, рассеянного поверхностью во всех направлениях, к потоку, падающему на эту поверхность.

3.5.6 **передатчик** (transmitter): Конструктивно законченное устройство, содержащее источник оптического излучения, а также, при необходимости, связанные с ним оптические и электрические компоненты.

3.5.7 **приемопередатчик** (transceiver): Конструктивно законченное устройство, содержащее источник и приемник оптического излучения, а также, при необходимости, связанные с ними оптические и электрические компоненты.

3.5.8 **приемник** (receiver): Конструктивно законченное устройство, содержащее приемник оптического излучения, а также, при необходимости, связанные с ним оптические и электрические компоненты.

3.5.9 **ретрорефлектор** (retroreflector): Угловой отражатель, одиночный или состоящий из множества секций, отражающий падающее излучение строго в направлении источника.

3.5.10 **газовая кювета** (gas cell): Герметичный контейнер с оптически прозрачными окнами, предназначенный для заполнения газовыми смесями.

3.6 Технические характеристики

3.6.1 **дрейф показаний** (drift): Изменение показаний газоанализатора во времени при фиксированном распределении содержания определяемого компонента по всей длине оптического пути при нормальных условиях окружающей среды.

3.6.2 **время установления показаний; t_x** (time of response; t_x): Интервал времени, измеряемый после прогрева газоанализатора, между моментом скачкообразного изменения интегральной концентрации определяемого газа в открытом оптическом канале и моментом, когда показания газоанализатора достигнут установленной доли x , выражаемой в процентах установившегося значения.

Примечание— В Российской Федерации величину x принято выражать в долях установившегося значения показаний; таким образом, обозначение $t_{90\%}$ принятое Международной электротехнической комиссией (МЭК), тождественно обозначению $t_{0,9}$ принятому в российской национальной стандартизации и используемому в настоящем стандарте.

4 Общие требования

4.1 Введение

4.1.1 Газоанализаторы и их составные части

Все блоки трассовых газоанализаторов, предназначенные для использования во взрывоопасных средах, должны соответствовать требованиям взрывозащиты.

Диапазоны рабочей температуры и температуры хранения газоанализаторов, установленные настоящим стандартом, могут быть шире пределов, установленных для электрооборудования стандартами комплекса *ГОСТ Р МЭК 60079*, поэтому проверки и испытания применяемых видов взрывозащиты необходимо проводить в этом расширенном диапазоне. В случае если расширение температурного диапазона невозможно из-за особенностей примененных видов взрывозащиты, температурные диапазоны работы и хранения должны быть приведены в соответствие с допустимыми для примененных в газоанализаторах видов взрывозащиты.

4.1.2 Электрические блоки и узлы

Электрические блоки и узлы должны соответствовать техническим требованиям 4.2, соответствующие методы испытаний приведены в разделе 5.

4.1.3 Оптическое излучение

Оптическое излучение, генерируемое газоанализаторами, должно соответствовать требованиям *ГОСТ Р 50723*.

4.2 Требования к конструкции

4.2.1 Общие положения

При проектировании и изготовлении газоанализаторов должны быть предусмотрены меры, предотвращающие возможность телесных повреждений или иного ущерба при непосредственном или косвенном контакте оператора с газоанализатором.

Газоанализаторы должны без повреждений и ухудшения технических характеристик функционировать в условиях воздействия вибрации, пыли, агрессивной среды и климатических факторов, возможно при использовании их по назначению.

Конструкция газоанализаторов должна обеспечивать плавное регулирование направления максимума светового потока (юстировку) и индикацию достижения достаточной ориентации светового потока вдоль оптической оси. Приспособления для юстировки могут не быть составной частью газоанализаторов.

Конструкция газоанализаторов должна обеспечивать удобство проведения проверки их работоспособности, технического обслуживания и градуировки.

4.2.2 Устройства индикации

4.2.2.1 Индикация и выходные электрические сигналы

Газоанализаторы должны иметь индикацию включения электропитания, в качестве которой может быть использована информация на показывающем устройстве или электрический выходной сигнал.

Для вывода информации о полученном при измерении значении интегральной концентрации может быть использовано показывающее устройство или электрический выходной сигнал.

При переходе газоанализаторов в специальный режим (такой, например, как режим останова, блокировки луча или индикации неисправности) должен вырабатываться соответствующий сигнал. Стационарные газоанализаторы должны выдавать электрический выходной сигнал, позволяющий дистанционно контролировать режим работы газоанализатора; вместо электрического выходного сигнала может быть применено переключение контактов механического или электронного реле. Если каждому специальному режиму соответствует свой вид индикации, то каждый вид индикации должен однозначно различаться.

Устройство индикации или устройство управления может не быть неотъемлемой частью газоанализатора.

В конструкции сигнализаторов должны быть предусмотрены разъемы для подключения внешних устройств индикации или регистрирующих устройств, обеспечивающих проверку сигнализаторов на соответствие настоящему стандарту.

4.2.2.2 Единичные световые индикаторы

Если в газоанализаторах предусмотрена световая индикация, цвет свечения единичных индикаторов должен быть следующим:

- a) аварийная сигнализация — красный;
- b) индикация неисправности, останова или блокировки луча — желтый;
- c) индикация включения электропитания и нормальной работы — зеленый.

4.2.2.3 Маркировка единичных световых индикаторов

Наряду с требованиями к цвету свечения, единичные индикаторы должны быть промаркированы, маркировка должна пояснять функциональное назначение этих индикаторов.

4.2.3 Аварийная сигнализация и другие выполняемые функции

Если вместо блокирующей сигнализации в качестве аварийного сигнала используется переключение контактов реле или выходной электрический сигнал, то это должно быть четко указано в эксплуатационной документации.

Эксплуатационная документация должна также содержать описание любых других выполняемых газоанализаторами функций.

4.2.4 Сигналы неисправности

Сигнализаторы должны выдавать сигналы о неисправности в любом из следующих случаев (приведен обязательный минимальный перечень):

- a) выход показаний за нижний предел диапазона измерений (ниже нулевого показания) до 10 % диапазона измерений;
- b) блокировка луча;
- c) разряд батареи (в случае ее использования в газоанализаторе);
- d) в случае использования выносного датчика — короткое замыкание или обрыв в кабеле связи с выносным датчиком.

Такие сигналы должны отличаться от любых аварийных сигналов.

4.2.5 Органы регулирования

Органы регулирования должны иметь защиту от несанкционированного доступа к ним.

Стационарные газоанализаторы для взрывоопасных сред, помещенные во взрывонепроницаемую оболочку, должны быть сконструированы таким образом, чтобы органы регулирования, используемые при градуировке, перезапуске и реализации других подобных функций, были доступны без вскрытия оболочки. При работе с органами регулирования не должна ухудшаться взрывозащита газоанализаторов.

4.3 Требования к газоанализаторам с программным управлением

При разработке газоанализаторов с программным управлением должны быть учтены повышенные риски отказов газоанализаторов из-за возможных ошибок в программном обеспечении.

4.3.1 Ошибки преобразования

Связь между аналоговым и соответствующим цифровым сигналами должна быть однозначной. Аналого-цифровой преобразователь должен обеспечить преобразование во всем диапазоне предполагаемых значений аналогового сигнала в соответствии с техническими характеристиками газоанализатора. Должна быть обеспечена индикация выхода аналогового сигнала за пределы допустимого диапазона преобразования.

При проектировании следует учитывать ошибки аналого-цифрового преобразования, вычислений и цифроаналогового преобразования. Суммарная погрешность преобразования аналоговых сигналов в цифровую форму не должна превышать наименьших изменений показаний газоанализаторов, требуемых настоящим стандартом.

4.3.2 Программное обеспечение

Компоненты программного обеспечения должны соответствовать следующим требованиям:

а) должна быть предусмотрена возможность распознавания пользователем установленной версии программного обеспечения, например по маркировке на микросхеме памяти или на наружной поверхности газоанализатора, или по выводимому на табло после включения газоанализатора номеру версии программного обеспечения, или при выводе номера версии на табло по команде, вводимой оператором;

б) пользователь не должен иметь возможности самостоятельно изменять код программы;

с) данные, вводимые пользователем, должны быть проверены на соответствие области допустимых значений. Ввод недопустимых значений должен быть исключен. Доступ к изменению данных должен быть авторизован, защита от доступа посторонних лиц должна быть осуществляемой программными средствами — посредством пароля или механическим путем — использованием механической блокировки. Введенные данные должны сохраняться после отключения питания, а также при работе газоанализаторов в специальном режиме. Пределы допустимых значений вводимых пользователем данных должны быть указаны в эксплуатационной документации;

д) программное обеспечение должно быть разработано в соответствии с принципами структурного программирования, что облегчает его испытание и, при необходимости, корректировку. Программные модули должны быть снабжены описанием взаимосвязей с другими программными модулями;

е) эксплуатационная документация должна содержать сведения о программном обеспечении, а именно:

- 1) наименование и обозначение газоанализатора, к которому относится программное обеспечение;
- 2) идентификационное обозначение версии программного обеспечения;
- 3) функциональное описание;
- 4) структуру программного обеспечения (например, в виде блок-схемы или диаграммы Наси — Шнейдермана);
- 5) дату проведенной корректировки программного обеспечения с указанием обновленных идентифицирующих данных.

4.3.3 Передача данных

Должна быть обеспечена достоверность передачи цифровых данных между пространственно удаленными блоками газоанализатора. Задержка передачи данных, вызванная наличием ошибок при передаче, не должна увеличиваться более чем на треть время $t_{0,9}$ или время срабатывания сигнализации для сигнализаторов. При невыполнении этого условия газоанализатор должен переходить в специальный режим; описание этого режима должно быть приведено в эксплуатационной документации.

П р и м е ч а н и е — Надежность передачи данных может быть обеспечена (но не ограничена) обнаружением ошибок при передаче, повторной передачей поврежденных блоков данных, исключением поврежденных блоков, учетом задержек в линии передачи данных, предотвращением несанкционированного доступа в сеть передачи данных.

4.3.4 Программы самоконтроля

В программное обеспечение газоанализатора должны быть включены функции самоконтроля. При обнаружении неисправностей газоанализатор должен переходить в специальный режим работы, описание которого должно быть приведено в эксплуатационной документации.

Функции самоконтроля должны, как минимум, обеспечивать:

а) контроль напряжения электропитания цифровых устройств с периодом, не превышающим десятикратное время установления показаний $t_{0,9}$ или, для сигнализаторов, десятикратное время срабатывания сигнализации;

б) проверку всех имеющихся звуковых и световых сигналов. Проверка может проводиться автоматически после включения газоанализатора или по команде оператора. Срабатывание сигнализации оценивается оператором;

с) непрерывный контроль посредством сторожевого таймера за работой программного обеспечения, выполняющего обработку данных. При сбое в программном обеспечении газоанализатор должен переходить в специальный режим;

d) проверку энергонезависимой памяти, содержащей управляющую программу и данные, вводимые оператором. Используемый алгоритм должен обнаруживать одиночные ошибки;

е) проверку энергонезависимой памяти на способность ячеек памяти записывать и считывать информацию.

Проверки, за исключением указанной в перечислении b), должны проводиться автоматически и повторяться циклически каждые 24 ч или чаще, а также после включения газоанализатора.

4.3.5 Функциональное описание управляющей программы

Эксплуатационная документация должна содержать функциональное описание управляющей программы, а именно:

- описание процесса измерения (включая все возможные варианты);
- описание возможных специальных режимов;
- назначение данных, вводимых оператором, и диапазон их возможных значений;
- форму представления измеренных величин на табло;
- условия выдачи аварийного и других видов сигналов;
- перечень проверяемых при самоконтроле параметров и описание программ самоконтроля;
- перечень передаваемых данных и описание протокола обмена.

5 Методы испытаний

5.1 Введение

Общие требования, условия проведения и методы испытаний, изложенные в 5.2, 5.3 и 5.4 соответственно, служат для определения соответствия газоанализаторов конкретным техническим требованиям, установленным в последующих стандартах данного комплекса.

Настоящий стандарт также применим, если изготовитель заявляет о каких-либо особых свойствах конструкции газоанализаторов или их технических характеристиках, превосходящих требования настоящего стандарта. Это может быть погрешность, позволяющая проводить измерения с более высокой точностью, или другие технические характеристики, приведенные в настоящем стандарте, или технические характеристики, не включенные в настоящий стандарт. Все технические характеристики газоанализаторов, заявленные изготовителем, включая требования стойкости к внешним воздействующим факторам в условиях эксплуатации, должны быть проверены, при необходимости с составлением программы и методик дополнительных испытаний.

Примечания

1 Любые дополнительные испытания должны быть согласованы испытательной лабораторией с изготовителем, по результатам испытаний должны быть оформлены протоколы.

2 Заявленная изготовителем степень защиты по коду IP не обязательно предполагает сохранение технических характеристик газоанализатора в условиях испытаний, соответствующих этому коду. Степень защиты для каждой характеристической цифры кода IP должна быть отдельно испытана при проверке на соответствие настоящему стандарту.

Когда изготовитель заявляет технические характеристики газоанализаторов, превосходящие требования настоящего стандарта, погрешность газоанализаторов может не соответствовать этим требованиям за пределами указанных в настоящем стандарте условий эксплуатации газоанализаторов. Так, для диапазона температуры от минус 25 °С до плюс 55 °С, установленного настоящим стандартом, пределы допускаемой относительной погрешности газоанализатора составляют $\pm 10\%$, но в расширенном диапазоне температуры от минус 40 °С до минус 25 °С они могут составлять, например, $\pm 15\%$.

5.2 Общие требования к проведению испытаний

5.2.1 Виды и последовательность испытаний

Испытания всех видов проводят на одном образце газоанализатора, за исключением испытаний на долговременную стабильность (дрейф показаний), для которых может быть использован дополнительный образец.

Газоанализатор должен быть подвергнут испытаниям всех видов по 5.4, подходящим для газоанализатора данного типа. Виды испытаний перечислены ниже, их последовательность должна быть согласована испытательной лабораторией с изготовителем:

- a) подготовка газоанализатора к испытаниям (5.4.1);
- b) хранение в выключенном состоянии (5.4.2);
- c) начальная проверка характеристик и проверка устройств аварийной сигнализации:
 - номинальной статической характеристики преобразования (5.4.3),
 - исправности устройств аварийной сигнализации (5.4.5),
 - времени установления показаний (срабатывания сигнализации) (5.4.11),
 - минимального времени выполнения измерений (5.4.12),
 - приспособлений для проверки работоспособности в условиях эксплуатации (раздел 6);
- d) стабильность (5.4.4);
- e) испытания на воздействие внешних воздействующих факторов:
 - повышенной (пониженной) температуры (5.4.6),
 - повышенной влажности (5.4.7),
 - прямого солнечного излучения (5.4.21);
- f) проверки оптической схемы газоанализатора:
 - юстировка (5.4.10),
 - блокировка луча (5.4.18),
 - частичное перекрытие луча (5.4.19),
 - максимальное рабочее расстояние (5.4.20);
- g) проверка электрических цепей газоанализатора:
 - емкость батареи (5.4.13),
 - изменения напряжения электропитания (5.4.14),
 - прерывание напряжения электропитания (5.4.15),
 - восстановление после временного отключения электропитания (5.4.16),
 - испытания на помехоустойчивость (5.4.17);
- h) механические испытания:
 - воздействие вибрационных нагрузок (5.4.8),
 - испытание сбрасыванием для портативных и переносных газоанализаторов (5.4.9).

5.2.2 Проверка требований к конструкции

Газоанализатор должен быть проверен на соответствие требованиям к конструкции 4.2.

5.2.3 Подготовка газоанализатора к испытаниям

Газоанализатор устанавливают в рабочее положение, используя кронштейны и соединительные детали, рекомендованные для этого изготовителем, и подготавливают к работе, проведя первоначальную регулировку газоанализатора в соответствии с инструкциями изготовителя.

Для газоанализатора второго типа, спроектированного с учетом использования естественных топографических особенностей, отражающая поверхность может быть представлена плоской рассеивающей поверхностью, установленной перпендикулярно к оптической оси.

Площадь рассеивающей поверхности должна быть достаточно большой для того, чтобы перекрывать весь поток излучения от источника, а ее альbedo должно быть от 0,1 до 0,3 в диапазоне длин волн, применяемых в газоанализаторе.

Электрический сигнал с контрольного выхода сигнализатора должен быть подан на вторичный регистрирующий прибор, обеспечивающий непрерывную запись этого сигнала.

5.2.4 Средства градуировки и испытаний

5.2.4.1 Использование газовых кювет

Конструкция стенда для испытаний должна предусматривать возможность оперативной установки газовых кювет с различными ПГС, как показано на рисунке 1. Время замены кюветы должно быть минимальным, чтобы происходящее при этом краткосрочное перекрытие светового потока не создавало условий для срабатывания сигнализации блокировки луча. Диаметр окна кюветы должен быть достаточно большим, чтобы не допустить частичного перекрытия кюветой светового потока.

Примечание — Для испытаний по 5.4.8 и 5.4.21 могут потребоваться газовые кюветы больших размеров или использование оптического фильтра — имитатора газовой среды.

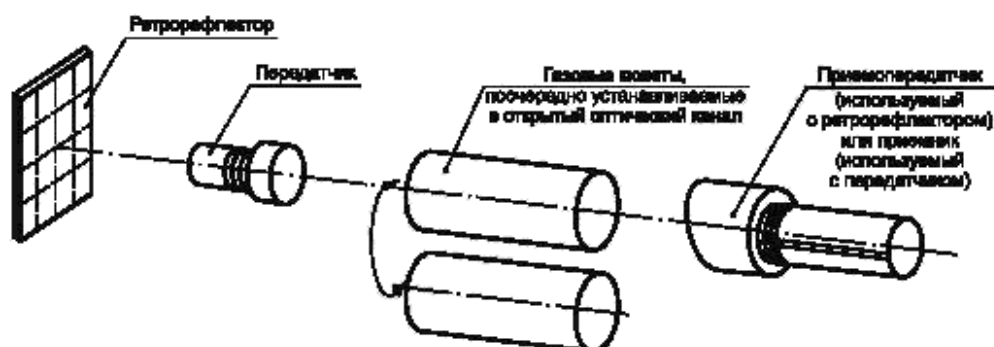


Рисунок 1 — Установка для градуировки с применением поверочных газовых смесей и определения времени установления показаний (срабатывания сигнализации)

Расположение кюветы должно быть согласовано с апертурой приемника излучения, чтобы свести к минимуму нежелательное воздействие на приемник излучения, отраженного от окон кюветы, а также чтобы избежать частичного перекрытия кюветой светового потока, падающего на приемник.

Технические характеристики окон кюветы (такие как материал, толщина и отклонение от плоскостности) и их наклон должны быть таковы, чтобы свести к минимуму эффекты отражения, дисторсии и ослабления светового потока в полосе частот приемника оптического излучения. Изменение показаний газоанализатора, вызванное ослаблением оптического излучения при прохождении через окна кюветы, необходимо учитывать при проведении испытаний отдельных видов.

Осевая длина газовой кюветы может быть выбрана в зависимости от содержания определяемого компонента в ПГС, чтобы обеспечить требуемые значения интегральной концентрации определяемого компонента при градуировке и испытаниях газоанализатора.

Кюветы могут быть заполнены как чистым воздухом (для установки нулевых показаний газоанализатора), так и ПГС. Кюветы, которые применяют для установки нулевых показаний, должны минимально воздействовать на показания газоанализатора. Разность показаний газоанализатора на окружающем чистом воздухе и при установленной кювете, заполненной чистым воздухом, должна находиться в пределах $\pm 2\%$ диапазона измерений.

Если определяемый компонент конденсируется при комнатной температуре, то кюветы допускает подогревать, чтобы гарантировать полное испарение определяемого компонента внутри кюветы.

П р и м е ч а н и е — Для того чтобы избежать использования кювет большого объема, допускается использовать кюветы соответствующей длины, заполненные газовой смесью с содержанием определяемого компонента значительно меньшим 100 % НКПР, для точек проверки с интегральной концентрацией, например 0,5 НКПР · м, и заполнять кюветы чистым горючим газом или смесью горючего и «инертного» газа для создания больших интегральных концентраций.

Для проверки воздействия повышенной влажности по 5.4.7 необходимо использовать кювету длиной 2 м, позволяющую создать паровоздушную смесь с парциальным давлением паров воды не более 50 кПа. Для предотвращения конденсации стенки и окна кюветы необходимо подогревать до соответствующей температуры.

Кюветы, предназначенные для заполнения газовыми смесями, содержащими горючие газы, должны быть сконструированы так, чтобы погрешность измерения, вызванная ослаблением оптического излучения при прохождении через окна кюветы, находилась в пределах $\pm 2\%$ диапазона измерений газоанализатора или $\pm 5\%$ расчетного значения интегральной концентрации (выбирают большее значение).

П р и м е ч а н и е — Пересчет значения объемной доли определяемого компонента в ПГС, φ_p , %, в расчетное значение интегральной концентрации $C_{гр}$, НКПР · м, проводят по формуле

$$C_{гр} = L \frac{\varphi_p}{N},$$

где L — осевая длина газовой кюветы, м;

V_n — объемная доля определяемого компонента, указанная в паспорте на ПГС, %;

N — значение объемной доли определяемого компонента, соответствующее нижнему концентрационному пределу распространения пламени в соответствии с ГОСТ Р 51330.19.

5.2.4.2 Маска для ослабления светового потока

Ослабление светового потока, вызванное присутствием тумана, атмосферных осадков или пыли на оптическом пути, а также оседанием их на оптических поверхностях, должно быть смоделировано маской — сеткой из светонепроницаемого материала, помещенной в световой поток как можно ближе к приемнику (как правило, на расстояние менее 100 мм).

Для испытаний по 5.4.16 должна быть изготовлена маска из материала с матовой черной поверхностью с отверстиями, через которые проходит (10 ± 1) % падающего на маску светового потока. Размер отверстий определяется не столько апертурой приемника, сколько используемой в газоанализаторе длиной волны оптического излучения. При использовании монохроматического излучателя допускается использовать оптический фильтр для получения такого же уровня ослабления светового потока.

Для газоанализатора, использующего источник лазерного излучения, маска должна быть выбрана такой, чтобы не создавать интерференцию. Соответствующая маска должна быть предоставлена изготовителем газоанализатора.

Если газоанализатор чувствителен к изменениям температуры окружающей среды, то при проведении проверок изменение температуры не должно превышать ± 2 °С и в дальнейшем должно быть учтено при анализе результатов проверок.

5.2.4.3 Заслонка для проверки сигнализации блокировки луча

Для проверки сигнализации блокировки луча по 5.4.18 необходима оптически непрозрачная заслонка, достаточно большая для того, чтобы перекрыть весь поток оптического излучения, поступающий на приемник. Заслонка должна иметь матовую черную поглощающую оптическое излучение поверхность и прямолинейную переднюю кромку. Механизм управления заслонкой должен обеспечивать ее движение перпендикулярно к оптической оси газоанализатора с постоянной скоростью, равной приблизительно (10 ± 5) см/с (поправка № 1:2010), до полного перекрытия потока, затем в противоположном направлении с той же скоростью в исходное положение, при котором заслонка должна быть полностью выведена из потока.

Для проверки по 5.4.18.2 поддержания постоянной скорости движения заслонки, равной 10 см/с, не требуется.

5.2.4.4 Климатические испытания

Для проверки воздействия температуры окружающей среды (5.4.6) отдельные блоки газоанализатора, например передатчик (приемопередатчик), приемник (рефлектор) или блок управления, могут быть установлены в разных климатических камерах, оснащенных окнами или отверстиями для сохранения работоспособности газоанализатора, при этом основная часть оптического пути будет расположена вне камер.

Материал окон и угол наклона плоскости окна к оптической оси газоанализатора должны быть подобраны так, чтобы отражение, дисторсия и поглощение светового потока в эффективной полосе частот используемого оптического излучения были минимальны.

Температуру и влажность при проведении отдельных проверок следует контролировать, чтобы не допустить конденсации влаги на поверхности окон во время проведения проверки.

5.2.4.5 Плоское зеркало

С целью минимизировать пространство, требуемое для проведения градуировки и проверки характеристик газоанализатора, допускается использовать плоское металлизированное зеркало, изменяя с его помощью направление потока оптического излучения. Материал и отклонение от плоскостности зеркала должны быть подобраны так, чтобы дисторсия и поглощение в эффективной полосе частот оптического излучения были минимальны. Изменения показаний газоанализатора, вызванные применением зеркала, должны быть в пределах ± 5 %.

5.2.4.6 Фильтр — имитатор газовой кюветы

Для испытаний по 5.4.8 и 5.4.21 в качестве альтернативы газовой кювете допускается использовать фильтр-имитатор из тонколистового материала, например полипропилена, обеспечивающий такое ослабление светового потока, чтобы показания газоанализатора составили от 30 % до 70 % верхнего предела диапазона измерений. Размеры фильтра должны быть более максимального поперечного сечения потока оптического излучения.

Такие фильтры недопустимо применять для определения погрешности газоанализатора, они могут быть использованы только как источник сигнала с высокой стабильностью. Перед началом проверки необходимо зафиксировать показания газоанализатора при установке в поток оптического излучения фильтра-имитатора, при последующих проверках показания газоанализатора сравнивают с первоначальными показаниями.

5.3 Нормальные условия испытаний

5.3.1 Общие положения

Испытания всех видов, если не оговорено особо, должны быть проведены в условиях, указанных в 5.3.2—5.3.9.

5.3.2 Рабочее расстояние при проведении проверок в лабораторных условиях

Расстояние между источником и приемником оптического излучения или между приемопередатчиком и рефлектором (рабочее расстояние) при проведении испытаний всех видов должно быть установлено в диапазоне от 5 до 20 м или быть максимальным, если оно короче указанного. Для газоанализаторов с минимальным рабочим расстоянием, превышающим 20 м, допускается использовать attenuator для ослабления светового потока или рабочее расстояние установить по согласованию между изготовителем газоанализатора и испытательной лабораторией.

5.3.3 Выбор поверочного компонента в ПГС

Методика испытаний должна предусматривать использование ПГС, содержащих один поверочный компонент. Для всех определяемых газоанализатором компонентов, указанных изготовителем, необходимо определить номинальные статические характеристики преобразования и выбрать из них в качестве поверочного тот, чувствительность газоанализатора к которому минимальна (для газоанализаторов, работающих в ИК-области, это, как правило, метан или этилен).

5.3.4 Выбор точек диапазона измерений для определения погрешности газоанализаторов

5.3.4.1 Точка проверки, соответствующая середине диапазона измерений

Поверочным компонентом газоанализатора может быть горючий газ или пар. Расчетное значение интегральной концентрации поверочного компонента в газовой кювете должно соответствовать середине диапазона измерений газоанализатора и быть определено с относительной погрешностью в пределах $\pm 5\%$.

5.3.4.2 Интегральные концентрации для других точек проверки

Значения интегральной концентрации поверочного компонента, необходимые для проведения градуировки газоанализатора (5.4.3) и проверки срабатывания сигнализации (5.4.5), определяются диапазоном измерений и пороговыми значениями аварийной сигнализации газоанализатора конкретного типа. Для каждой точки проверки расчетное значение интегральной концентрации поверочного компонента должно быть определено с относительной погрешностью в пределах $\pm 5\%$.

Примечание — ПГС могут быть приготовлены любыми подходящими методами, например описанными в *ГОСТ Р ИСО 6142*, *ГОСТ Р ИСО 6144* и серии стандартов ИСО 6145 [3]. *Используемые ПГС должны соответствовать требованиям ГОСТ 8.578.*

5.3.5 Напряжение электропитания

При проведении испытаний газоанализаторов с электропитанием от сети переменного тока напряжение питания и частота должны быть установлены равными номинальным значениям с предельно допустимыми отклонениями $\pm 2\%$, кроме испытаний, требующих изменений напряжения электропитания (5.4.14 и 5.4.15).

При проведении проверок газоанализатора с электропитанием от источника постоянного тока напряжение питания должно быть установлено равным номинальному значению, рекомендованному изготовителем, с предельно допустимыми отклонениями $\pm 2\%$, кроме испытаний на влияние повышенного и пониженного напряжений электропитания по 5.4.14 и 5.4.15.3.

При проведении кратковременных проверок газоанализатора с электропитанием от встроенных батарей должна быть использована новая или полностью заряженная аккумуляторная батарея в начале каждой серии проверок. При проведении долговременных испытаний допускается подавать электропитание на газоанализатор от стабилизированного источника питания.

5.3.6 Температура окружающей среды

Температура окружающей среды при проведении проверок должна быть от 15 °С до 25 °С, изменение температуры во время проведения проверок должно быть в пределах $\pm 2\text{ °С}$, кроме испытаний на хранение в выключенном состоянии (5.4.2), проверок долговременной стабильности (5.4.4.2), влияния изменений температуры окружающей среды (5.4.6), определения максимального рабочего расстояния (5.4.20) и проверки влияния прямого солнечного излучения (5.4.21).

5.3.7 Влажность окружающей среды

Все проверки, кроме испытаний на хранение в выключенном состоянии (5.4.2), проверок долговременной стабильности (5.4.4.2), воздействия повышенной (пониженной) температуры (5.4.6), воздействия повышенной влажности (5.4.7), необходимо проводить при относительной влажности воздуха от 20 % до 80 % на протяжении каждой проверки.

5.3.8 Другие параметры окружающей среды

Атмосферное давление за пределами испытательной камеры должно быть от 86 до 108 кПа. Состав окружающей среды должен соответствовать требованиям, приведенным в последующих стандартах данного комплекса.

Схема проверки должна обеспечивать однородность атмосферы на всем протяжении оптического пути, состав атмосферы не должен влиять на показания газоанализатора.

5.3.9 Подготовка газоанализаторов к испытаниям

Перед началом каждого испытания газоанализатор необходимо подготовить к работе в соответствии с рекомендациями изготовителя; в ходе испытаний проведение любых регулировочных операций недопустимо, если только они не предусмотрены методикой конкретных испытаний.

5.3.10 Стабилизация

При каждом изменении условий испытаний, проводимых по методам подраздела 5.4, газоанализатор до проведения измерений необходимо выдержать при новых условиях в течение времени, требуемого для его стабилизации, о которой судят по сопоставлению результатов трех последовательных измерений.

Газоанализатор считают стабилизированным, если три последовательных отсчета показаний при подаче одной ПГС, взятые с интервалом $5t_{0,9}$, отличаются между собой не более чем на $\pm 1\%$ диапазона измерений.

5.3.11 Порты связи с внешними устройствами

Газоанализатор, обеспечивающий вывод информации об измеренных значениях по цифровым каналам связи на внешние устройства, необходимо проверять по 5.4.3, 5.4.6 и 5.4.11 при подключении всех портов связи, используя указанные изготовителем максимальную скорость передачи данных, характеристики кабеля связи и протокол обмена.

5.3.12 Газоанализатор, представляющий собой часть газоаналитической системы

Для газоанализатора, представляющего собой часть газоаналитической системы, испытания по 5.4.3, 5.4.6, 5.4.11 и 5.4.14 следует проводить при максимальной скорости обмена и максимальном объеме передаваемой информации, что соответствует максимальному набору блоков системы и ее наиболее сложной конфигурации, разрешенной изготовителем.

5.4 Методы испытаний**5.4.1 Подготовка газоанализатора к испытаниям**

Перед проведением испытаний газоанализатор необходимо включить, прогреть и проверить работоспособность, зафиксировав его показания на чистом воздухе и при установке газовой кюветы с ПГС, соответствующей середине диапазона измерений (см. 5.3.4.1), содержащей поверочный компонент, выбранный в соответствии с 5.3.3.

При несоответствии показаний может потребоваться регулировка газоанализатора согласно предписаниям изготовителя.

Газоанализатор должен быть градуирован с использованием приспособлений и по методике, рекомендованной изготовителем.

5.4.2 Хранение в выключенном состоянии

Все блоки газоанализатора в выключенном состоянии должны быть выдержаны на атмосферном воздухе последовательно при условиях:

- a) при температуре минус $(25 \pm 2)^\circ\text{C}$ — в течение не менее 24 ч;
- b) при нормальной температуре $(20 \pm 5)^\circ\text{C}$ — в течение не менее 24 ч;
- c) при температуре $(60 \pm 2)^\circ\text{C}$ — в течение не менее 24 ч;
- d) при нормальной температуре $(20 \pm 5)^\circ\text{C}$ — в течение не менее 24 ч.

По окончании выдержки газоанализатор должен быть испытан по методам, приведенным в 5.4.3—5.4.21.

5.4.3 Номинальная статическая характеристика преобразования

(Не применяют к сигнализаторам с фиксированными пороговыми значениями.)

Для каждого из определяемых компонентов, как указано в 7.2, перечисление f), 1), должна быть проверена номинальная статическая характеристика преобразования.

Для каждого определяемого компонента должны быть созданы интегральные концентрации: одна — соответствующая 10 % диапазона измерений, и три, значения которых равномерно распределены по диапазону измерений (например, точки проверки, соответствующие 25 %, 50 % и 75 % диапазона измерений), или, в случае сигнализаторов с регулируемыми порогами, по всему диапазону установки пороговых значений. Следует применять юветы, описанные в 5.2.4.1.

Интегральные концентрации в одном цикле испытаний необходимо создавать последовательно от наименьших значений к наибольшим. Необходимо выполнить три таких цикла для каждого определяемого компонента.

Показания газоанализатора в каждой точке проверки для каждого определяемого компонента не должны отличаться от расчетных значений интегральной концентрации более чем на ± 10 % диапазона измерений или на ± 20 % расчетного значения (выбирают большее значение).

Примечание — Если газоанализатор не оснащен показывающим устройством, для снятия показаний необходимо использовать внешний регистрирующий прибор, подсоединенный к соответствующей контрольной точке (см. 5.2.3).

5.4.4 Стабильность

5.4.4.1 Медленное увеличение объемной доли определяемого компонента

(Применяют только к газоанализаторам с автоматической компенсацией дрейфа нуля.)

Следует прогреть газоанализатор в течение 1 ч в чистом воздухе, после чего создать интегральную концентрацию, соответствующую 1 % диапазона измерений, и выдержать газоанализатор в течение 15 мин. Каждые 15 мин необходимо повышать интегральную концентрацию с шагом 1 % диапазона измерений до достижения значения 10 % диапазона измерений. Отклонения показаний газоанализатора в ходе испытаний должны быть в пределах ± 5 % диапазона измерений.

5.4.4.2 Долговременная стабильность

(Применяют к газоанализаторам с непрерывным режимом работы, питающимся от сети переменного тока или от источника постоянного тока.)

Проверку следует проводить в чистом воздухе в течение восьми недель. Каждые 7 сут и по окончании испытаний газоанализатор с интегральной концентрацией, соответствующей середине диапазона измерений (см. 5.3.4.1), необходимо помещать в оптический канал газоанализатора, через 3 мин фиксировать показания.

Показания газоанализатора для каждого определяемого компонента не должны отличаться от расчетных значений интегральной концентрации более чем на ± 10 % диапазона измерений или на ± 20 % расчетного значения (выбирают большее значение).

5.4.4.3 Долговременная стабильность

(Применяют к газоанализаторам с непрерывным режимом работы, питающимся от встроенных батарей.)

Проверку следует проводить в чистом воздухе, газоанализатор должен работать непрерывно в течение 8 ч каждый рабочий день на протяжении 20 рабочих дней. По окончании каждого восьмичасового интервала следует зафиксировать показания газоанализатора в чистом воздухе, после чего подать на вход газоанализатора ПГС, убедиться в установлении показаний и зафиксировать показания газоанализатора.

Показания газоанализатора при каждой подаче ПГС не должны отличаться от расчетных значений интегральной концентрации более чем на ± 10 % диапазона измерений или на ± 20 % расчетного значения (выбирают большее значение).

5.4.4.4 Стабильность

(Применяют только к газоанализаторам эпизодического действия.)

В каждом цикле проверки газоанализатор выдерживают в чистом воздухе в течение 1 мин, после чего подают ПГС в течение 1 мин, проводят измерение интегральной концентрации, фиксируют показания газоанализатора. Проводят 200 циклов проверки в течение 8 ч.

Показания газоанализатора для каждого цикла проверки не должны отличаться от расчетных значений интегральной концентрации более чем на ± 10 % диапазона измерений или на ± 20 % расчетного значения (выбирают большее значение).

Примечание — Если емкости встроенной батареи недостаточно для проведения 200 циклов испытаний, допускается для питания газоанализатора использовать внешний источник питания.

5.4.5 Исправность устройств аварийной сигнализации

5.4.5.1 Общие положения

В каждом цикле проверки по 5.4.5.2 или 5.4.5.3 должна сработать аварийная сигнализация. Если газоанализатор оснащен блокирующей сигнализацией, то в каждом цикле проверки необходимо дополнительно проверять работоспособность ручного сброса сигнализации.

5.4.5.2 Газоанализаторы с фиксированными пороговыми значениями аварийной сигнализации

Для газоанализатора, имеющего одно или несколько фиксированных пороговых значений, необходимо проводить проверку срабатывания аварийной сигнализации для каждого порогового значения. Проверку следует проводить, устанавливая в оптический канал газоанализатора газовые кюветы, содержащие тот же определяемый компонент, по которому была проведена градуировка газоанализатора. Значение интегральной концентрации, создаваемое каждой кюветой, должно быть равно 120 % номинального значения соответствующего порога аварийной сигнализации.

Минимальная длительность подачи каждой ПГС должна быть в два раза больше времени установления показаний $t_{0,9}$ и равна времени последующей выдержки на чистом воздухе.

Проверку необходимо повторить пять раз. Каждый раз при подаче чистого воздуха следует убедиться в автоматическом отключении сигнализации, для блокирующей сигнализации — выполнить ручной сброс, убедиться в отключении сигнализации.

5.4.5.3 Газоанализаторы с регулируемыми пороговыми значениями аварийной сигнализации

Значения порогов сигнализации перед проведением проверки должны быть установлены в средней части диапазона возможных значений (приблизительно от 40 % до 60 % верхней границы диапазона). Проверку следует проводить по методике 5.4.5.2.

5.4.6 Воздействие повышенной (пониженной) температуры

Конструкция климатической камеры, предназначенной для проведения испытаний, должна обеспечивать установку и поддержание температуры с пределами допустимого отклонения не более ± 2 °С во всем диапазоне рабочих температур газоанализатора. При каждом значении температуры газоанализатор необходимо выдерживать до стабилизации в течение не менее 3 ч (допускается устанавливать выдержку, равной 1 ч, после стабилизации камеры). При каждом значении температуры следует фиксировать показания газоанализатора в чистом воздухе и при установке кюветы с ПГС. Если газоанализатор, находящийся в климатической камере, обеспечивает температурную компенсацию показаний, то газовая кювета должна иметь ту же температуру, что и газоанализатор, в противном случае кювету допускается размещать за пределами камеры.

Проверку проводят следующим образом:

а) включенный передатчик (приемопередатчик) помещают в климатическую камеру. Приемник (рефлектор) должен находиться вне камеры при нормальных условиях. Проверку проводят при температуре минус 25 °С, плюс 20 °С и плюс 55 °С. Затем в камеру помещают приемник (рефлектор). Передатчик (приемопередатчик) должен находиться вне камеры при нормальных условиях. Повторяют проверку при температуре минус 25 °С, плюс 20 °С и плюс 55 °С;

б) в качестве альтернативы методу (а) проверку допускается проводить при размещении в климатической камере как передатчика, так и приемника. Для сохранения работоспособности газоанализатора при уменьшенном расстоянии между передатчиком и приемником при необходимости может быть использован либо аттенуатор, либо зеркала, размещаемые внутри или вне камеры. Проверку проводят при температуре минус 25 °С, плюс 20 °С и плюс 55 °С. Затем оставляют передатчик в камере, приемник помещают в нормальные условия. Проводят проверку при температуре выше нормальной на 20 °С и температуре ниже нормальной на 20 °С. Помещают приемник в камеру, передатчик извлекают из камеры и помещают в нормальные условия. Проводят проверку при температуре выше нормальной на 20 °С и температуре ниже нормальной на 20 °С;

с) если блок индикации или блок управления газоанализатора устанавливают отдельно от передатчика и приемника, например в аппаратной, проверку таких блоков следует проводить при температуре 5 °С, 20 °С и 55 °С, при этом передатчик и приемник должны находиться при температуре 20 °С;

д) газоанализатор, питающийся от встроеной батареи, после установки в климатическую камеру должен нормально работать до окончания времени стабилизации. Рефлектор должен находиться при комнатной температуре. Проверку следует проводить при температуре минус 10 °С, плюс 20 °С и плюс 40 °С.

При всех проверках газоанализатор должен сохранять работоспособность, а показания газоанализатора при каждом значении температуры не должны отличаться от показания при температуре 20 °С более чем на $\pm 10\%$ диапазона измерений или на $\pm 20\%$ расчетного значения (выбирают большее значение).

5.4.7 Воздействие повышенной влажности

В оптический канал газоанализатора необходимо, как описано в 5.2.4.1, последовательно помещать кюветы, заполненные сухим чистым воздухом при атмосферном давлении и влажным воздухом с парциальным давлением паров воды, равным 50 кПа.

Аварийная сигнализация сигнализатора не должна сработать при подаче ПГС, соответствующей интегральной концентрации от 14 % до 16 % верхнего предела диапазона измерений. При подаче ПГС, соответствующей интегральной концентрации от 24 % до 26 % верхнего предела диапазона измерений, аварийная сигнализация должна сработать. Проверки необходимо проводить для двух крайних значений влажности анализируемой среды.

Показания газоанализатора при подаче влажной ПГС не должны отличаться от показаний на сухой ПГС более чем на $\pm 10\%$ диапазона измерений или на $\pm 20\%$ расчетного значения (выбирают большее значение).

Примечания

- 1 Необходимо принять меры для предотвращения конденсации паров воды на окнах кюветы.
- 2 Пример установки для проверки влияния паров воды приведен в приложении А.

5.4.8 Воздействие вибрационных нагрузок

5.4.8.1 Оборудование для проведения испытаний

Схема проверки должна включать в себя вибростенд, позволяющий изменять частоту вибрации и амплитуду смещения (ускорения), и установленный на нем, как описано ниже, проверяемый газоанализатор или его блоки.

5.4.8.2 Методы испытаний

5.4.8.2.1 Общие положения

Испытания проводят в атмосферном воздухе. Передатчик и приемник (или приемопередатчик) по отдельности подвергают вибрации в каждой из трех взаимно перпендикулярных плоскостей, в направлении каждой из трех их главных осей.

Значение порога аварийной сигнализации перед проведением испытаний устанавливают равным 20 % диапазона измерений.

Перед началом испытаний и после их окончания необходимо проверить показания газоанализатора в чистом воздухе и в точке проверки, соответствующей середине диапазона измерений.

Газоанализатор закрепляют на платформе вибростенда тем же способом, который предусмотрен при эксплуатации, включая установку на упругих опорах, подвесном кронштейне или в другом удерживающем приспособлении, поставляемом изготовителем в качестве стандартного набора монтажных частей.

Газоанализатор подвергают воздействию вибрации в заданном диапазоне частот, при заданном смещении или заданной постоянной амплитуде ускорения в течение 1 ч в каждой из трех взаимно перпендикулярных плоскостей. Скорость изменения частоты должна быть (10 ± 2) Гц/мин.

5.4.8.2.2 Метод 1

Для портативных и переносных газоанализаторов, выносных датчиков и одноблочных газоанализаторов, с которыми первичный преобразователь составляет одно целое или непосредственно присоединяется к блоку, параметры испытательного режима должны быть следующими:

- диапазон частот от 10 до 30 Гц, амплитуда смещения 1,0 мм;
- диапазон частот от 30 до 150 Гц, амплитуда ускорения 19,6 м/с².

5.4.8.2.3 Метод 2

Для блоков управления, устанавливаемых отдельно от первичных преобразователей, параметры испытательного режима должны быть следующими:

- диапазон частот от 10 до 30 Гц, амплитуда смещения 1,0 мм;
- диапазон частот от 30 до 100 Гц, амплитуда ускорения 19,6 м/с².

Газоанализатор должен сохранять работоспособность при воздействии вибрации. Воздействие вибрации не должно приводить к ложным срабатываниям аварийной сигнализации, выдаче сигналов неисправности, механическим повреждениям. Показания газоанализатора в каждой точке проверки после воздействия вибрации не должны отличаться от расчетных значений интегральной концентрации

более чем на $\pm 10\%$ диапазона измерений или на $\pm 20\%$ расчетного значения (выбирают большее значение).

5.4.9 Испытание сбрасыванием для портативных и переносных газоанализаторов

Если изготовитель рекомендует, чтобы газоанализатор при эксплуатации находился в футляре, то газоанализатор должен быть испытан в футляре.

Примечание — Если отдельные блоки стационарного газоанализатора в соответствии с указаниями руководства по эксплуатации допускается использовать как портативные или переносные газоанализаторы, то эти блоки также должны быть испытаны по настоящей методике.

Перед испытаниями и по окончании испытаний необходимо зафиксировать показания газоанализаторов в чистом воздухе и при подаче ПГС.

Портативный (носимый) газоанализатор, включенный и находящийся в режиме измерений, сбрасывают на бетонную поверхность с высоты 1 м.

Переносной газоанализатор массой менее 5 кг сбрасывают на бетонную поверхность в выключенном состоянии с высоты 0,3 м.

Остальные переносные газоанализаторы сбрасывают на бетонную поверхность в выключенном состоянии с высоты 0,1 м.

Испытания проводят три раза, причем портативный газоанализатор каждый раз перед сбрасыванием ориентируют вниз различными сторонами, а переносной перед сбрасыванием ориентируют так, как его обычно переносят.

Газоанализатор считают не выдержавшим испытания, если после испытаний наблюдают отказ хотя бы одной из функций (например, аварийной сигнализации, устройства управления или индикации). Падение не должно также приводить к ложному срабатыванию аварийной сигнализации, выдаче сигналов неисправности, другим отказам. Показания газоанализатора в каждой точке проверки после падения не должны отличаться от расчетных значений интегральной концентрации более чем на $\pm 10\%$ диапазона измерений или на $\pm 20\%$ расчетного значения (выбирают большее значение).

5.4.10 Юстировка

После подготовки газоанализатора к испытаниям по 5.4.1 и градуировки по определяемому компоненту, по которому была проверена номинальная статическая характеристика преобразования согласно 5.4.3, помещают в оптический канал кювету с ПГС, соответствующей середине диапазона измерений, и фиксируют показания газоанализатора.

Сохраняя оптимальное рабочее положение передатчика (рефлектора), приемник (приемопередатчик) последовательно поворачивают вокруг двух ортогональных осей, перпендикулярных к оптической оси газоанализатора, до предельно возможных рабочих положений, установленных изготовителем [см. 7.2, перечисление с)], и в каждом из крайних положений фиксируют показания газоанализатора.

Возвратив приемник (приемопередатчик) в оптимальное рабочее положение, передатчик (рефлектор) последовательно поворачивают вокруг двух ортогональных осей, перпендикулярных к оптической оси газоанализатора, до предельно возможных рабочих положений, установленных изготовителем [см. 7.2, перечисление с)], и в каждом из крайних положений фиксируют показания газоанализатора.

Газоанализатор не должен выдавать ложных срабатываний сигнализации, и показания газоанализатора в каждом из крайних положений приемника (приемопередатчика) и передатчика (рефлектора) не должны отличаться от расчетных значений интегральной концентрации более чем на $\pm 10\%$ диапазона измерений или на $\pm 20\%$ расчетного значения (выбирают большее значение).

5.4.11 Время установления показаний (срабатывания сигнализации)

5.4.11.1 Газоанализаторы, имеющие показывающее устройство или выходной электрический сигнал

Для определения времени установления показаний используют средства для градуировки и испытаний с характеристиками, соответствующими требованиям 5.2.4, газовую кювету с выбранным по 5.3.3 поверочным компонентом, содержание которого должно соответствовать середине диапазона измерений по 5.3.4.1.

Кювету быстро устанавливают в оптический канал газоанализатора, определяют время установления показаний $t_{0,9}$ как интервал времени от момента установки кюветы в оптический канал до достижения показаниями газоанализатора уровня 90 % установившегося значения.

Время установления показаний $t_{0,9}$ при переходе от меньшей интегральной концентрации к большей должно быть не более 10 с.

Кювету, содержание определяемого компонента в которой соответствует середине диапазона измерений, быстро заменяют на кювету тех же размеров, содержащую чистый воздух. Определяют время установления показаний как интервал времени от момента установки кюветы с чистым воздухом в оптический канал до достижения показаниями газоанализатора уровня 10 % показания в точке проверки, соответствующей середине диапазона измерений.

Время установления показаний $t_{0,9}$ при переходе от большей интегральной концентрации к меньшей должно быть не более 10 с.

5.4.11.2 Сигнализаторы

Используют средства градуировки и испытаний, спроектированные в соответствии с 5.2.4, кювету заполняют ПГС для создания интегральной концентрации, равной (120 ± 10) % установленного значения порога аварийной сигнализации.

Быстро устанавливают кювету в оптический канал газоанализатора. Фиксируют интервал времени от момента установки кюветы до срабатывания аварийной сигнализации.

Указанную проверку повторяют для других порогов аварийной сигнализации.

Для сигнализаторов с регулируемыми порогами аварийной сигнализации значения порогов должны быть установлены в средней части диапазона возможных значений, приблизительно от 40 % до 60 % максимально возможного значения.

Время срабатывания сигнализации по каждому порогу при скачкообразном возрастании содержания определяемого компонента должно быть не более 10 с.

5.4.12 Минимальное время выполнения измерений

(Применяют только к газоанализаторам эпизодического действия.)

Помещают кювету с ПГС в оптический канал газоанализатора, выполняют измерение интегральной концентрации, после чего извлекают из оптического канала кювету с ПГС и выполняют измерение интегральной концентрации в чистом воздухе.

Изменение показаний газоанализатора на 90 % должно происходить менее чем за 30 с как при возрастании, так и при убывании содержания определяемого компонента.

5.4.13 Емкость батареи

5.4.13.1 Портативные газоанализаторы с непрерывным режимом работы с питанием от батареи

5.4.13.1.1 Продолжительность работы до разряда батареи

Перед началом проверки батарея должна быть полностью заряжена. Необходимо зафиксировать показания газоанализатора в чистом воздухе и при установке кюветы с ПГС.

Проверку следует проводить на атмосферном воздухе в течение времени:

- a) 8 ч — при наличии доступного пользователю выключателя питания;
- b) 10 ч — при отсутствии такого переключателя;
- c) более продолжительное время, которое указано изготовителем.

По окончании указанного временного интервала фиксируют показания газоанализатора в чистом воздухе и при установке кюветы с ПГС.

Показания газоанализатора по окончании проверки не должны отличаться от показаний, полученных перед началом проверки, более чем на ± 5 % диапазона измерений или на ± 10 % расчетного значения (выбирают большее значение).

5.4.13.1.2 Продолжительность работы при низком уровне заряда батареи

Газоанализатор должен продолжать работать в чистом воздухе до включения индикации разряда батареи. После включения индикации разряда газоанализатор должен работать еще в течение 10 мин, после чего необходимо зафиксировать показания газоанализатора в чистом воздухе и при установке кюветы с ПГС. Показания газоанализатора по окончании проверки не должны отличаться от показаний, полученных перед началом проверки, более чем на ± 10 % диапазона измерений или на ± 20 % расчетного значения (выбирают большее значение).

5.4.13.2 Портативные газоанализаторы эпизодического действия с батарейным питанием

5.4.13.2.1 Продолжительность работы до разряда батареи

Перед началом проверки необходимо зарядить аккумуляторную батарею и зафиксировать показания газоанализатора в чистом воздухе и при установке кюветы с ПГС.

Выполняют 200 измерений в чистом воздухе. Продолжительность выполнения каждого измерения должна быть равна минимальной продолжительности выполнения соответствующих операций; интервал между измерениями следует выдерживать равным 1 мин.

После выполнения 200 измерений фиксируют показания газоанализатора в чистом воздухе и при установке кюветы с ПГС. Показания газоанализатора по окончании проверки не должны отличаться от показаний, снятых перед началом проверки, более чем на $\pm 5\%$ диапазона измерений или на $\pm 10\%$ расчетного значения (выбирают большее значение).

5.4.13.2.2 Продолжительность работы при низком уровне заряда батареи

Продолжают выполнение измерений в чистом воздухе до включения индикации разряда батареи. После включения индикации разряда проводят еще 10 измерений, после чего фиксируют показания газоанализатора в чистом воздухе и при установке кюветы с ПГС. Показания газоанализатора по окончании проверки не должны отличаться от показаний, снятых перед началом проверки, более чем на $\pm 10\%$ диапазона измерений или на $\pm 20\%$ расчетного значения (выбирают большее значение).

5.4.14 Изменения напряжения электропитания

(Применяют только к газоанализаторам с питанием от внешнего источника электропитания.)

Перед проверкой проводят градуировку газоанализатора в нормальных условиях (см. 5.3), при номинальном значении напряжения питания и, в случае влияния частоты электропитания, при номинальной частоте.

Показания газоанализатора фиксируют в точке проверки, соответствующей середине диапазона измерений, при значениях напряжения электропитания, равных 115 % и 80 % номинального значения напряжения.

Если изготовителем газоанализатора установлен диапазон напряжения питания, отличный от указанного выше, газоанализатор испытывают при верхнем и нижнем значениях напряжения питания, установленных изготовителем.

Проверку выходных функций проводят при минимальном напряжении питания и максимальных режимах нагрузки.

Примечания

1 Аналоговые выходные сигналы следует проверять при максимальном значении выходного сигнала и максимальной нагрузке на выходах.

2 Срабатывание реле следует проверять при минимальном напряжении питания.

Показания газоанализатора при предельных значениях напряжения электропитания не должны отличаться от показаний при номинальном значении напряжения электропитания более чем на $\pm 5\%$ диапазона измерений или на $\pm 10\%$ расчетного значения (выбирают большее значение).

5.4.15 Прерывания напряжения электропитания

5.4.15.1 Общие положения

В газоанализаторе с регулируемыми пороговыми значениями аварийной сигнализации значение наименьшего порога должно быть установлено равным 20 % верхнего предела диапазона измерений.

Проводят градуировку газоанализатора при нормальных условиях в соответствии с 5.3, после чего проводят проверки по 5.4.15.2 и 5.4.15.3 только в чистом воздухе. Во время проверок контролируют состояние устройств индикации и аварийной сигнализации.

Во время проверок не должно быть ложного срабатывания аварийной сигнализации, сигналов неисправности, других нарушений функционирования. Во время проведения испытаний допускается ухудшение технических характеристик газоанализатора, при этом текущий режим работы газоанализатора и хранимые в его памяти данные изменяться не должны.

По окончании испытаний газоанализатор должен продолжать работать в выбранном режиме. Показания газоанализатора не должны отличаться от показаний до проведения испытаний более чем на $\pm 2\%$ диапазона измерений.

5.4.15.2 Кратковременные прерывания напряжения электропитания

Проверку проводят, прерывая каждые примерно 10 с подачу напряжения электропитания на 10 мс, повторяют прерывания 10 раз.

5.4.15.3 Ступенчатые изменения напряжения электропитания

Для газоанализатора, питающегося от сети переменного тока или от источника напряжения постоянного тока, напряжение питания увеличивают на 10 % номинального значения, выдерживают в течение времени, необходимого для стабилизации газоанализатора, затем уменьшают на 15 % ниже номинального напряжения. Длительность изменения напряжения должна быть не более 10 мс.

5.4.16 Восстановление после временного отключения электропитания

Проводят градуировку газоанализатора согласно 5.4.1, после чего помещают в оптический канал кювету, обеспечивающую создание интегральной концентрации определяемого компонента, равной

25 % диапазона измерений. Отключают питание газоанализатора на 30 мин, устанавливают в оптический канал кювету, обеспечивающую создание интегральной концентрации определяемого компонента, равной 50 % диапазона измерений. Включают электропитание газоанализатора, после стабилизации фиксируют показания интегральной концентрации.

Показания газоанализатора не должны отличаться от паспортного значения содержания определяемого компонента более чем на ± 20 %. В качестве альтернативы допускается выдача блокирующего сигнала останова.

Примечание — Настоящий метод испытаний обеспечивает проверку начального запуска газоанализаторов при наличии в окружающей среде определяемого компонента.

5.4.17 Испытания на помехоустойчивость

Газоанализаторы должны быть испытаны на устойчивость к воздействию радиочастотного электромагнитного поля в соответствии с ГОСТ Р 51317.4.1 и ГОСТ Р 51317.4.3. Испытания проводят в чистом воздухе.

Степень жесткости испытаний — 2, напряженность электромагнитного поля при испытаниях — 3 В/м.

Примечание — Для конкретного применения могут потребоваться более жесткие параметры испытаний.

В газоанализаторе с регулируемым пороговыми значениями аварийной сигнализации устанавливают значение наименьшего порога равным 20 % диапазона измерений.

Если блок управления газоанализатора предназначен для монтажа в стойку или в подобную конструкцию, то его испытывают в стойке, рекомендованной изготовителем газоанализатора.

В эксплуатационной документации должно содержаться уведомление пользователя о том, что такой блок управления должен быть установлен в стойку, чтобы избежать влияния электромагнитных помех.

Во время испытаний не должно быть нарушений работоспособности, ложного срабатывания аварийной сигнализации, выдачи ложных сигналов неисправности и сигнала останова. Показания газоанализатора не должны отличаться от расчетных значений интегральной концентрации более чем на ± 10 % диапазона измерений или на ± 20 % расчетного значения (выбирают большее значение).

Примечания

1 Для данного вида испытаний рабочее расстояние газоанализаторов может быть уменьшено для обеспечения конструктивной совместимости с испытательным оборудованием.

2 Требования к помехозащиты могут быть установлены другими стандартами.

5.4.18 Блокировка луча

5.4.18.1 Случайное срабатывание аварийной сигнализации

В газоанализаторах с регулируемым пороговыми значениями аварийной сигнализации устанавливают значение порога равным или на уровне минимально возможного значения, или 10 % верхнего предела диапазона измерений (выбирают большее значение).

Проверку проводят в чистом воздухе. Непроницаемую для оптического излучения заслонку, описанную в 5.2.4.3, вводят в оптический канал газоанализатора с постоянной скоростью (10 ± 5) см/с до полного перекрытия светового потока, затем полностью выводят из оптического канала с той же скоростью.

Заслонку вводят в оптический канал газоанализатора последовательно по каждому из четырех направлений с шагом 90° между направлениями в плоскости, перпендикулярной к оптической оси газоанализатора, и размещают в следующих точках:

1) для газоанализатора, имеющего в своем составе отдельные передатчик и приемник, — вблизи (как правило, менее 100 мм) передатчика или приемника;

2) для газоанализатора, имеющего в своем составе приемопередатчик и рефлектор, — вблизи (как правило, менее 100 мм) приемопередатчика или рефлектора.

Газоанализатор должен продолжать нормально работать, не выдавая ложной аварийной сигнализации, до тех пор, пока не сработает сигнализация блокировки луча или останова. При возврате заслонки в исходное положение газоанализатор должен продолжать нормально работать без выдачи ложной аварийной сигнализации.

5.4.18.2 Восстановление нормальной работы после блокировки луча

Проверку проводят при нормальных условиях окружающей среды. Устанавливают в оптический канал кювету, соответствующую середине диапазона измерений, и фиксируют показания газоанализатора после стабилизации. Удаляют кювету, быстро вводят в оптический канал светонепроницаемую за-

слонку, перемещая ее в каком-либо одном из ранее указанных направлений, при этом должна включиться сигнализация блокировки луча.

После включения сигнализации блокировки луча вводят в оптический канал кювету, содержание определяемого компонента в которой соответствует середине диапазона измерений, и быстро выводят из канала светонепроницаемую заслонку. Показания газоанализатора через 30 с с момента удаления заслонки не должны отличаться от первоначальных показаний, полученных при установке кюветы, более чем на $\pm 10\%$.

5.4.19 Частичное перекрытие луча

В газоанализаторе с регулируемыми пороговыми значениями аварийной сигнализации устанавливают значение порога равным или на уровне минимально возможного значения, или 10% верхнего предела диапазона измерений (выбирают большее значение).

Фиксируют показания газоанализатора в чистом воздухе и при установке кюветы с ПГС.

Для перекрытия луча необходимо использовать затеняющую светонепроницаемую маску, закрывающую 50% апертуры приемника. Маску, установленную на расстоянии не более 100 мм от приемника, вводят в оптический канал газоанализатора последовательно по каждому из четырех направлений с шагом 90° между направлениями в плоскости, перпендикулярной к оптической оси газоанализатора, начиная с вертикального направления. При каждом положении маски фиксируют показания газоанализатора в чистом воздухе и при установке кюветы с ПГС.

Газоанализатор должен продолжать работать, при этом не должна срабатывать аварийная сигнализация. В каждом из положений затеняющей маски либо должна выдаваться сигнализация неисправности, либо показания газоанализатора не должны отличаться от показаний до установки маски более чем на $\pm 10\%$ диапазона измерений или на $\pm 20\%$ расчетного значения (выбирают большее значение).

5.4.20 Максимальное рабочее расстояние

Фиксируют показания газоанализатора при максимальном рабочем расстоянии, нормируемом изготовителем [см. 7.2, перечисление f), 3)], в атмосферном воздухе и при установке в оптический канал кюветы, заполненной чистым воздухом.

Помещают в оптический канал маску для ослабления потока оптического излучения (см. 5.2.4.2), обеспечивающую ослабление потока излучения не менее чем на 90% (включая ослабление, вносимое установленной кюветой с чистым воздухом), после чего заполняют кювету ПГС и фиксируют показания газоанализатора.

После установки маски газоанализатор должен продолжать нормально работать, при этом не должны срабатывать аварийная сигнализация, сигнализация блокировки луча и сигнал останова. При проверке газоанализатора по ПГС, в связи со снижением соотношения сигнал/шум, показания газоанализатора могут быть нестабильны. Изменение среднего значения показаний газоанализатора после установки маски не должно превышать $\pm 20\%$ расчетного значения или $\pm 10\%$ диапазона измерений (выбирают большее значение).

5.4.21 Воздействие прямого солнечного излучения

(Применяют к газоанализаторам, предназначенным для наружной установки.)

Передатчик и приемник подготавливают для испытания в соответствии с 5.4.1, устанавливают, как указано в 5.2.3, и ориентируют, как описано в 5.3.2.

Солнечное излучение отражают с помощью плоского зеркала на входную апертуру приемника газоанализатора. Для того чтобы исключить попадание на входную апертуру приемника постороннего излучения, кроме излучения от солнечного диска, используют ирисовую диафрагму, размещаемую перед входной апертурой приемника. Интегральная поверхностная плотность потока энергии солнечного излучения, измеренная перед входной апертурой приемника, должна быть $(800 \pm 50) \text{ Вт/м}^2$. Допускаются большие значения интегральной поверхностной плотности при испытаниях, которые должны быть согласованы между изготовителем газоанализатора и испытательной лабораторией.

Примечания

1 Для ослабления потока излучения допускается использовать соответствующую маску.

2 Для достижения интегральной поверхностной плотности потока энергии солнечного излучения 750 Вт/м^2 необходим угол наклона солнца к горизонту не менее 30° .

Сила излучения от передатчика, измеряемая на входной апертуре приемника, должна быть уменьшена по отношению к значению, соответствующему перегрузке.

Кювету, содержание определяемого компонента в которой соответствует середине диапазона измерений, или фильтр-имитатор, описанный в 5.2.4.6, устанавливают в оптический канал как можно ближе к передатчику или приемнику, при этом размеры кюветы должны быть достаточны для того, чтобы не создавать препятствий для отраженного солнечного излучения.

Зеркало должно быть расположено таким образом, чтобы обеспечить последовательную установку углов падения отраженного солнечного излучения относительно оптической оси газоанализатора, равных плюс 10° , плюс 3° , минус 3° и минус 10° в двух взаимно перпендикулярных плоскостях, с допусковым отклонением от заданного значения не более $\pm 1^\circ$.

Примечание — Если конструкцией газоанализатора предусмотрено вращение приемника или приемопередатчика вокруг оптической оси, зеркало допускается последовательно устанавливать в положениях, при которых излучение падает под углами $10^\circ \pm 1^\circ$ и $3^\circ \pm 1^\circ$ к оптической оси, а остальные углы падения получают поворотом приемника или приемопередатчика вокруг оптической оси на $0^\circ \pm 1^\circ$, $90^\circ \pm 1^\circ$, $180^\circ \pm 1^\circ$ и $270^\circ \pm 1^\circ$.

При каждом угле падения солнечного излучения газоанализатор выдерживают до стабилизации показаний на чистом воздухе, после чего фиксируют показания при установке кюветы с ПГС, соответствующей середине диапазона измерений.

При каждом угле падения солнечного излучения газоанализатор должен продолжать работать, при этом не должна срабатывать аварийная сигнализация. Показания газоанализатора после стабилизации при каждом угле падения солнечного излучения не должны отличаться от расчетных значений интегральной концентрации более чем на $\pm 10\%$ диапазона измерений или на $\pm 20\%$ расчетного значения (выбирают большее значение).

6 Приспособления для проверки работоспособности в условиях эксплуатации

Если вместе с газоанализатором поставляют приспособление для проверки работоспособности газоанализатора в условиях эксплуатации, то работоспособность собственно приспособления проверяют следующим образом:

а) проводят градуировку газоанализатора в соответствии с 5.4.1, условия проведения градуировки должны соответствовать указанным в 5.3;

б) проводят проверку работоспособности газоанализатора с помощью соответствующего приспособления по методике, предписанной изготовителем газоанализатора.

Показания газоанализатора при использовании приспособления для проверки работоспособности не должны отличаться от показаний, установленных изготовителем газоанализатора, более чем на $\pm 15\%$ диапазона измерений.

7 Информация для потребителей

7.1 Маркировка

Маркировка газоанализаторов должна соответствовать требованиям *ГОСТ Р МЭК 60079-0*.

Примечание — Газоанализаторы, не полностью соответствующие требованиям стандартов комплекса *ГОСТ Р МЭК 60079*, но обеспечивающие должный уровень взрывозащиты, должны иметь в маркировке символ «з».

Дополнительная маркировка должна содержать:

а) надпись «*ГОСТ Р 52350.29.4—2011 (МЭК 60079-29-4:2009)*» для обозначения соответствия настоящему стандарту;

б) обозначение года изготовления (может быть закодировано внутри заводского номера).

7.2 Руководство по эксплуатации

С каждым газоанализатором или с партией газоанализаторов должно быть поставлено руководство по эксплуатации.

Руководство по эксплуатации газоанализаторов в соответствии с *ГОСТ Р МЭК 60079-0* должно содержать подробные, четкие и точные инструкции, рисунки и схемы, необходимые для их безопасного и правильного монтажа, эксплуатации и технического обслуживания, и должно включать в себя:

а) требования безопасности при транспортировании, монтаже, эксплуатации, градуировке, техническом обслуживании и хранении газоанализаторов, запасных частей, принадлежностей и расходных материалов к ним, а также сведения по утилизации содержащихся в газоанализаторах опасных или токсичных веществ;

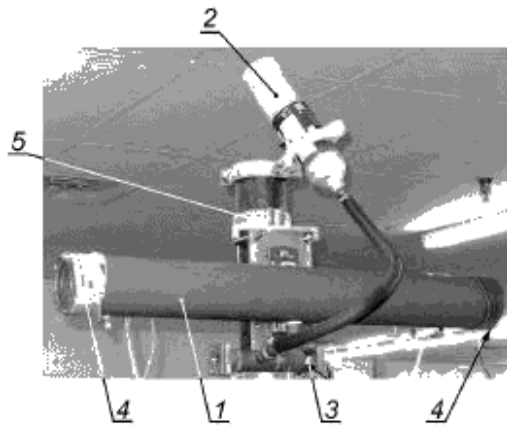
б) значимые для конкретного применения характеристики соединительных кабелей и требования к экранированию кабелей и их защитной оболочке;

в) подробные инструкции по монтажу газоанализаторов и подготовке их к работе, включая юстировку составных частей газоанализаторов и требования к точности юстировки и ее стабильности в условиях эксплуатации;

- d) порядок работы и необходимые юстировочные операции;
- e) указания по периодической проверке работоспособности и/или градуировке газоанализаторов, включая инструкции по использованию приспособлений для проверки работоспособности в условиях эксплуатации, сведения о нормативном документе на поверку;
- f) подробные сведения об условиях применения, а именно:
 - 1) определяемые компоненты и диапазон измерений интегральной концентрации для каждого определяемого компонента, для которых заявлено соответствие газоанализатора требованиям настоящего стандарта; для сигнализаторов с фиксированным пороговым значением срабатывания сигнализации — значение этого порога;
 - 2) предел обнаружения — минимальное содержание определяемых компонентов вдоль оптического пути, которое может быть обнаружено газоанализаторами;
 - 3) минимальное и максимальное рабочие расстояния;
 - 4) диапазон рабочих значений температуры окружающей среды и сведения о примененном способе корректировки показаний при изменении температуры;
 - 5) влияющие компоненты атмосферы, включая пары воды;
 - 6) диапазон рабочих значений атмосферного давления и сведения о примененном способе корректировки показаний при изменении атмосферного давления;
 - 7) параметры напряжения электропитания;
 - 8) влияние на характеристики и ограничения по использованию газоанализаторов, вызванные воздействием внешних источников света (таких как солнечное излучение, сварочные работы и т. д.);
 - 9) недопустимые условия окружающей среды (например, эксплуатация в морском климате);
 - 10) реагирование газоанализатора на очень медленное нарастание интегральной концентрации;
 - 11) предупреждение об ограничениях в использовании газоанализаторов, связанных с прерыванием напряжения электропитания в режиме измерения;
- g) номинальная статическая характеристика преобразования для каждого определяемого компонента;
- h) перекрестная чувствительность к неопределяемым компонентам для каждого определяемого компонента:
 - i) сведения о неблагоприятном воздействии загрязненной атмосферы и таких явлений, как дождь, снег, туман, дым, пыль, аэрозоль и т. д.;
 - j) назначение индикаторов и описание выходных сигналов;
 - k) подробное руководство по поиску неисправностей с описанием мер по их устранению и дополнительная информация, полезная при проведении текущего ремонта (например, адреса импортера, сервисных центров и т. п.);
 - l) сведения о типе сигнализации — блокирующаяся или неблокирующаяся — для всех сигнальных устройств и выходных контактов;
 - m) перечень рекомендуемых запасных частей и расходных материалов;
 - n) рекомендуемые условия и сроки хранения газоанализаторов, запасных частей, принадлежностей и расходных материалов;
 - o) перечень поставляемых по отдельному заказу дополнительных принадлежностей (например, для защиты от атмосферных воздействий) и сведения об их влиянии на технические характеристики газоанализаторов;
 - p) рекомендации по очистке оптических поверхностей и замене, при необходимости, оптических компонентов;
 - q) любые другие особые условия обращения с газоанализаторами при работе и техническом обслуживании;
 - r) для газоанализаторов с батарейным питанием инструкции по установке, техническому обслуживанию, безопасному извлечению и, если необходимо, заряду аккумуляторной батареи, сведения об ожидаемой продолжительности работы газоанализаторов до разряда аккумуляторной батареи или до замены незаряжаемых батарей;
 - s) время, требующееся для стабилизации газоанализаторов после включения электропитания;
 - t) ограничения по применению, связанные с электромагнитной совместимостью (например, установка блока управления газоанализатора в специальном корпусе).

Приложение А
(справочное)

Установка для проверки влияния паров воды на показания газоанализаторов. Внешний вид



1 — двухметровая труба с окнами из кварцевого стекла, дренажными трубками на каждом конце и датчиком температуры, 2 — сосуд с дистиллированной водой; 3 — электрический водонагревательный элемент, 4 — нагревательная лента, питаемая от регулируемого автотрансформатора, 5 — опора для крепления составных частей установки

Рисунок А.1

Приложение ДА
(справочное)

**Сведения о соответствии ссылочных национальных и межгосударственных стандартов
международным стандартам, использованным в качестве ссылочных в примененном
международном стандарте**

Таблица ДА.1

Обозначение ссылочного национального, межгосударственного стандарта	Степень соответствия	Обозначение и наименование ссылочного международного стандарта
ГОСТ Р 50723—94	NEQ	МЭК 60825-1 «Безопасность лазерных изделий. Часть 1. Классификация и требования к оборудованию»
ГОСТ Р 51317.4.1—2000 (МЭК 61000-4-1—2000)	MOD	МЭК 61000-4-1 «Электромагнитная совместимость (ЭМС). Часть 4-1. Методики испытаний и измерений. Общий обзор серии стандартов МЭК 61000-4»
ГОСТ Р 51317.4.3—2006 (МЭК 61000-4-3:2006)	MOD	МЭК 61000-4-3 «Электромагнитная совместимость (ЭМС). Часть 4-3. Методики испытаний и измерений. Испытание на устойчивость к воздействию радиочастотного электромагнитного поля»
ГОСТ Р 51330.19—99 (МЭК 60079-20—96)	—	—
ГОСТ Р 52350.29.1—2010 (МЭК 60079-29-1:2007)	MOD	МЭК 60079-29-1 «Взрывоопасные среды. Часть 29-1. Газоанализаторы. Требования к эксплуатационным характеристикам газоанализаторов горючих газов»
ГОСТ Р ИСО 6142—2008	IDT	ИСО 6142 «Анализ газов. Приготовление градуировочных газовых смесей. Гравиметрический метод»
ГОСТ Р ИСО 6144—2008	IDT	ИСО 6144 «Анализ газов. Приготовление градуировочных газовых смесей. Статический объемный метод»
ГОСТ Р МЭК 60050-426—2006	IDT	МЭК 60050-426 «Международный электротехнический словарь. Глава 426. Электрооборудование для взрывоопасных сред»
ГОСТ Р МЭК 60079-0—2007	IDT	МЭК 60079-0 «Взрывоопасные среды. Часть 0. Оборудование. Общие требования»
ГОСТ 8.578—2008	—	—
ГОСТ 7427—76	—	—
<p>Примечание — В настоящей таблице использованы следующие условные обозначения степени соответствия стандартов:</p> <ul style="list-style-type: none"> - IDT — идентичные стандарты, - MOD — модифицированные стандарты; - NEQ — неэквивалентные стандарты. 		

Библиография

- | | |
|--|--|
| <u>[1] Технические условия
ТУ 6-16-2956—92</u> | <u>Смеси газовые поверочные — стандартные образцы состава</u> |
| <u>[2] Рекомендации по
метрологии
МИ 2590—2008</u> | <u>Государственная система обеспечения единства измерений. Эталонные материалы. Каталог 2008—2009</u> |
| [3] Международный стандарт
ISO 6145 (все части)
(ISO 6145) | Анализ газов. Приготовление градуировочных газовых смесей. Динамические объемные методы
(Gas analysis — Preparation of calibration gas mixtures using dynamic volumetric methods) |

УДК 621.3.002:05—213.34:006.354

ОКС 29.260.20

П63

ОКП 42 1510

Ключевые слова: газоанализаторы горючих газов, открытый оптический канал, трассовые газоанализаторы, электрооборудование взрывозащищенное, технические требования, методы испытаний, газовая кювета
