

**ФЕДЕРАЛЬНОЕ АГЕНТСТВО ПО ТЕХНИЧЕСКОМУ
РЕГУЛИРОВАНИЮ И МЕТРОЛОГИИ
НАЦИОНАЛЬНЫЙ СТАНДАРТ РОССИЙСКОЙ ФЕДЕРАЦИИ
ГОСТ Р МЭК 60332-3-10-2005**

**Испытания электрических и оптических кабелей в условиях воздействия
пламени
Часть 3-10**

**РАСПРОСТРАНЕНИЕ ПЛАМЕНИ ПО ВЕРТИКАЛЬНО
РАСПОЛОЖЕННЫМ ПУЧКАМ ПРОВОДОВ ИЛИ КАБЕЛЕЙ
Испытательная установка**

IEC 60332-3-10:2000

Tests on electric cables under fire conditions – Part 3-10: Test for vertical flame spread of vertically-mounted bunched wires or cables - Apparatus

(IDT)

Дата введения – 2007–01–01

Предисловие

Цели и принципы стандартизации в Российской Федерации установлены Федеральным законом от 27 декабря 2002 г № 184-ФЗ «О техническом регулировании», а правила применения национальных стандартов Российской Федерации – ГОСТ Р 1 0–2004 «Стандартизация в Российской Федерации Основные положения»

Сведения о стандарте

1 ПОДГОТОВЛЕН Открытым акционерным обществом «Всероссийский научно-исследовательский, проектно-конструкторский и технологический институт кабельной промышленности» (ОАО «ВНИИКП») на основе собственного аутентичного перевода международного стандарта, указанного в пункте 4

2 ВНЕСЕН Техническим комитетом по стандартизации ТК 46 «Кабельные изделия»

3 УТВЕРЖДЕН И ВВЕДЕН В ДЕЙСТВИЕ Приказом Федерального агентства по техническому регулированию и метрологии от 28 декабря 2005 г № 366-ст

4 Настоящий стандарт идентичен международному стандарту МЭК 60332-3-10:2000 «Испытания электрических кабелей в условиях воздействия пламени Часть 3-10 Распространение пламени по вертикально расположенным пучкам проводов или кабелей Испытательная установка» (IEC 60332-3-10:2000 «Tests on electric cables under fire conditions – Part 3-10: Test for vertical flame spread of vertically-mounted bunched wires or cables –Apparatus»)

Наименование настоящего стандарта изменено относительно наименования указанного международного стандарта для приведения в соответствие с ГОСТ Р 1.5–2004 (подраздел 3.5)

При применении настоящего стандарта рекомендуется использовать вместо ссылочных международных стандартов соответствующие им национальные стандарты Российской Федерации сведения о которых приведены в дополнительном приложении В

5 ВЗАМЕН ГОСТ Р МЭК 332-3–96 в части испытательной установки

Информация об изменениях к настоящему стандарту публикуется в ежегодно издаваемом информационном указателе «Национальные стандарты» а текст изменений и поправок – в ежемесячно издаваемых информационных указателях «Национальные стандарты» В случае пересмотра (замены) или отмены настоящего стандарта соответствующее уведомление будет опубликовано в

ежемесячно издаваемом информационном указателе «Национальные стандарты» Соответствующая информация уведомление и тексты размещаются также в информационной системе общего пользования – на официальном сайте Федерального агентства по техническому регулированию и метрологии в сети Интернет

Содержание

1 Область применения.

2 Нормативные ссылки.

3 Термины и определения.

4 Условия испытания.

5 Испытательная установка.

5.1 Испытательная камера.

5.2 Устройство подачи воздуха.

5.3 Типы лестниц.

5.4 Устройство для очистки выходящего воздушного потока.

6 Источник зажигания.

6.1 Тип.

6.2 Расположение горелки.

Приложение А (справочное) Поправочные коэффициенты для калибровки расходомеров.

Приложение В (справочное) Сведения о соответствии национальных стандартов Российской Федерации ссылочным международным стандартам.

Введение

Части 1 и 2 ГОСТ Р МЭК 60332 устанавливают методы испытаний на нераспространение горения одиночного вертикально расположенного изолированного провода или кабеля. Нельзя считать, что если провод или кабель удовлетворяют требованиям частей 1 и 2, то при групповой вертикальной прокладке такие провода и кабели будут давать аналогичные результаты. Это объясняется тем, что распространение пламени при групповой вертикальной прокладке проводов или кабелей (далее – кабелей) зависит от ряда факторов:

- a) объема горючего материала, который подвергается воздействию внешнего источника пламени, а также пламени, которое возникает при горении кабелей;
- b) геометрической формы кабелей и их взаимного расположения при прокладке,
- c) температуры воспламенения газов, выделяемых кабелями;
- d) объема горючих газов, выделяемых кабелями при определенной повышенной температуре;
- e) объема воздуха, проходящего через кабельное сооружение;
- f) конструкции кабеля, например бронированный или без брони, многожильный или одножильный. При учете влияния перечисленных факторов предполагается, что кабели могут воспламеняться при воздействии внешнего источника пламени.

В части 3 ГОСТ Р МЭК 60332 приводится подробное изложение метода испытания, в котором групповая прокладка кабелей моделируется различными комбинациями испытуемых образцов. Для облегчения применения стандарта при дифференциации категорий испытания стандарт разделен на следующие части

Часть 3-10 Испытательное оборудование,

Часть 3-21 Категория A F/R,

Часть 3-22 Категория A,

Часть 3-23 Категория B,

Часть 3-24 Категория C,

Часть 3-25 Категория D

В частях, начиная с 3-21, установлены разные категории и соответствующие методы испытаний. Эти категории отличаются продолжительностью испытания, количеством неметаллического материала испытуемого образца и способом крепления испытуемого образца. Во всех категориях кабели, имеющие одну и более токопроводящую жилу сечением более 35 мм², испытывают при закреплении с зазором, а кабели с токопроводящей жилой сечением до 35 мм² включительно испытывают при закреплении без зазора.

Эти категории однозначно не отражают конкретных условий обеспечения безопасности при реальных способах прокладки кабелей. Действительное расположение кабелей при прокладке может являться определяющим фактором, влияющим на распространение пламени в условиях реального пожара.

Способ крепления, указанный для категории A F/R (часть 3-21), предназначен для кабелей специальных конструкций, используемых при специальных видах прокладки.

Категории A, B, C и D (части с 3-22 по 3-25) предназначены для общего применения для разного количества неметаллических материалов.

Дополнительные категории, в особенности для кабелей связи небольшого диаметра при их расположении в пучках без зазоров, будут рассмотрены в будущем по мере накопления технических данных.

1 Область применения

Настоящий стандарт, входящий в серию ГОСТ Р МЭК 60332, состоящую из частей: 3-10, 3-21, 3-22, 3-23, 3-24 и 3-25, устанавливает методы испытаний по оценке распространения пламени в заданных условиях по вертикально расположенным пучкам электрических или оптических проводов или кабелей.

Примечание – К электрическим проводам или кабелям относятся все кабели с изолированной токопроводящей жилой, которые используются для передачи энергии или сигналов

Настоящий стандарт содержит описание испытательной установки, ее наладки и калибровки.

2 Нормативные ссылки

В настоящем стандарте использована нормативная ссылка на следующий международный стандарт:

МЭК 60695-4:2005 Испытания на пожаробезопасность. Часть 4. Терминология, относящаяся к испытаниям на огнестойкость

3 Термины и определения

В настоящем стандарте применены термины по МЭК 60695-4, а также следующий термин с соответствующим определением:

3.1 **источник зажигания** (ignition source): Источник энергии, инициирующий горение.

4 Условия испытания

Испытание проводят при скорости ветра не более 8 м/с, измеренной анемометром, установленным на испытательной камере и при температуре внутри камеры не ниже 5 °С и не выше 40 °С, которую измеряют на расстоянии около 1500 мм над уровнем пола, 50 мм от боковой стенки и 1000 мм от двери. Дверь камеры в течение всего испытания должна быть закрыта.

5 Испытательная установка

Испытательная установка состоит из следующих частей.

5.1 Испытательная камера

Испытательная камера (рисунок 1) представляет собой вертикальную камеру шириной (1000 ± 100) мм, глубиной (2000 ± 100) мм и высотой (4000 ± 100) мм; пол камеры должен быть приподнят над уровнем земли. Стыки стенок камеры должны быть воздухонепроницаемыми. Воздух должен свободно поступать через входное отверстие размером (800 ± 20) × (400 ± 10) мм, находящееся в полу испытательной камеры на расстоянии (150 ± 10) мм от ее передней стенки (рисунок 2).

Выходное отверстие размером (300 ± 30) × (1000 ± 100) мм должно быть расположено в задней части верха испытательной камеры. Задняя и боковая стенки камеры должны иметь термоизоляцию, обеспечивающую коэффициент теплопередачи около 0,7 Вт·м⁻²·К⁻¹. Например, для стального листа толщиной 1,5–2,0 мм достаточным является покрытие слоем минеральной ваты толщиной 65 мм с соответствующим внешним покрытием (рисунок 2). Расстояние между лестницей и задней стенкой камеры – (150 ± 10) мм, а от нижней перекладины лестницы до пола – (400 ± 5) мм. Расстояние от самой нижней точки образца до пола камеры должно быть около 100 мм, как показано на рисунке 3.

5.2 Устройство подачи воздуха

Должно быть предусмотрено устройство для подачи в камеру контролируемого потока воздуха.

Примечание 1 – Рекомендуется подавать воздух в испытательную камеру через входное отверстие с помощью соответствующего вентилятора.

Перед тем, как зажечь горелку до начала испытания, устанавливают скорость воздушного потока на входе в камеру (5000 ± 500) л/мин при постоянно контролируемых температуре в диапазоне (20 ± 10) °С и атмосферном давлении. Скорость воздушного потока должна быть постоянной в течение всего испытания до тех пор, пока не прекратится горение или тление кабеля или в течение не более 1 ч после воздействия испытательным пламенем; затем пламя гасят или тление прекращают.

Примечание 2 – После окончания испытания, перед тем как войти в камеру, через входное отверстие следует несколько минут подавать воздушный поток для удаления токсичных газов.

5.3 Типы лестниц

Используют два типа стальных трубчатых лестниц: стандартную лестницу шириной (500 ± 5) мм и широкую лестницу шириной (800 ± 10) мм. Детали лестниц показаны на рисунке 4.

5.4 Устройство для очистки выходящего воздушного потока

Законодательные требования, предъявляемые к оборудованию, могут вызвать необходимость использования устройства для сбора и очистки воздушного потока, выходящего из испытательной камеры. Это устройство не должно влиять на скорость потока воздуха, проходящего через испытательную камеру.

6 Источник зажигания

6.1 Тип

В соответствии с требованиями к проведению испытания источником зажигания являются одна или две пропановые газовые горелки ленточного типа в комплекте со смесителем Вентури и индивидуальным

набором расходомеров. Пропановый газ должен быть технической категории номинальной чистотой 95 %*. Рабочая часть горелки в виде плоской металлической пластины имеет 242 отверстия диаметром $(1,32 \pm 0,03)$ мм каждое, расположенные на расстоянии 3,2 мм друг от друга ступенчато тремя рядами: 81, 80 и 81 отверстие соответственно, при этом образуется прямоугольник размером $(257 \pm 5) \times (4,5 \pm 0,5)$ мм. Поскольку отверстия в пластине могут высверливаться без специального сверлильного инструмента, допускаются небольшие отклонения от указанного межцентрового расстояния. Кроме того, на каждой стороне пластины могут быть высверлены небольшие вспомогательные отверстия, обеспечивающие поддержание зажженного пламени.

* Допускается использовать смесь пропан-бутан.

Схемы горелок показаны на рисунках 5а и 5b, а расположение отверстий – на рисунке 6.

Каждая горелка индивидуально должна быть снабжена устройством, контролирующим скорость подачи пропана и воздуха, – расходомером типа ротаметра или массовым расходомером.

Примечание 1 – Для простоты пользования рекомендуются массовые расходомеры. Пример системы с использованием ротаметров показан на рисунке 7.

Примечание 2 (касающееся безопасности) – Для обеспечения безопасной работы источника зажигания следует соблюдать следующие меры предосторожности:

- система подачи газа должна быть снабжена разрядником повторного зажигания;
- следует использовать систему защиты в случае отсутствия пламени;
- в целях безопасности при зажигании и тушении пламени следует соблюдать последовательность подачи и прекращения подачи пропана и воздуха.

Калибровка пропанового и воздушного расходомеров типа ротаметра должна проводиться после монтажа для того, чтобы трубопровод и смеситель Вентури не нарушали калибровку.

При изменении температуры и давления по сравнению с установленными для пропанового и воздушного расходомеров типа ротаметра при необходимости должны вноситься поправки (см. приложение А).

Пропановый и воздушный расходомеры типа ротаметра должны быть откалиброваны в соответствии со следующими стандартными условиями.

Стандартные температура и давление – 20 °С и 1 бар (100 кПа).

При данном испытании точка росы должна быть не выше 0 °С.

Скорости потока, л/мин, в стандартных условиях (20 °С и 1 бар) должны быть следующими:

воздуха – $(77,7 \pm 4,8)$;

пропана – $(13,5 \pm 0,5)$

для обеспечения номинальной интенсивности тепловыделения $(73,7 \pm 1,68) \cdot 10^6$ Дж/ч или $(20,5 \pm 0,5)$ кВт для каждой горелки.

Примечание 3 – Значение интенсивности тепловыделения использовалось для определения скорости потока пропана.

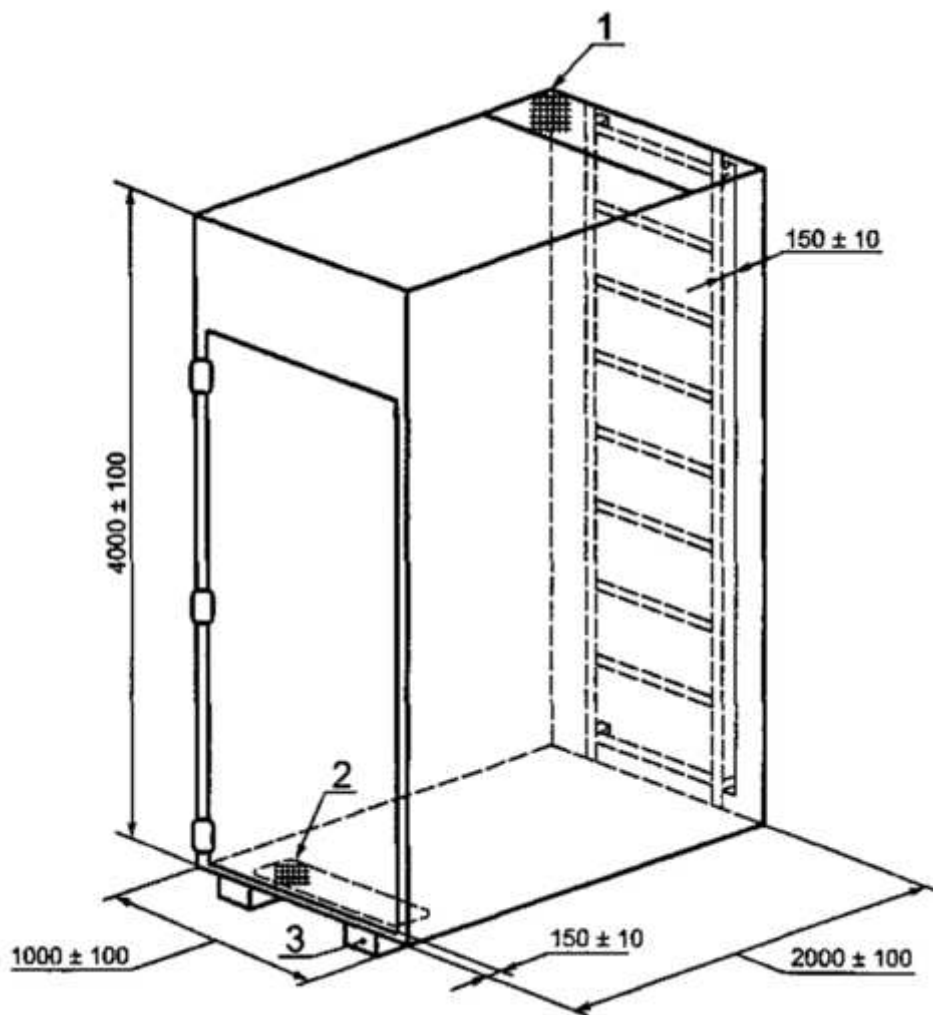
6.2 Расположение горелки

При испытании горелка должна быть установлена горизонтально на расстоянии (75 ± 5) мм от передней поверхности образца на высоте (600 ± 5) мм над полом испытательной камеры, приблизительно симметрично относительно лестницы. Точка приложения пламени горелки должна находиться в центре между двумя перекладинами лестницы на расстоянии не менее 500 мм от нижнего конца образца, как показано на рисунках 3 и 5а.

Допускается проводить регулировку потоков воздуха и газа до испытания без установки горелки в рабочее

положение.

Если применяют две горелки при использовании широкой лестницы, они должны быть расположены приблизительно симметрично относительно оси лестницы, как показано на рисунке 5b. Система горелок должна быть расположена так, чтобы ее центральная линия приблизительно совпадала с центром лестницы.

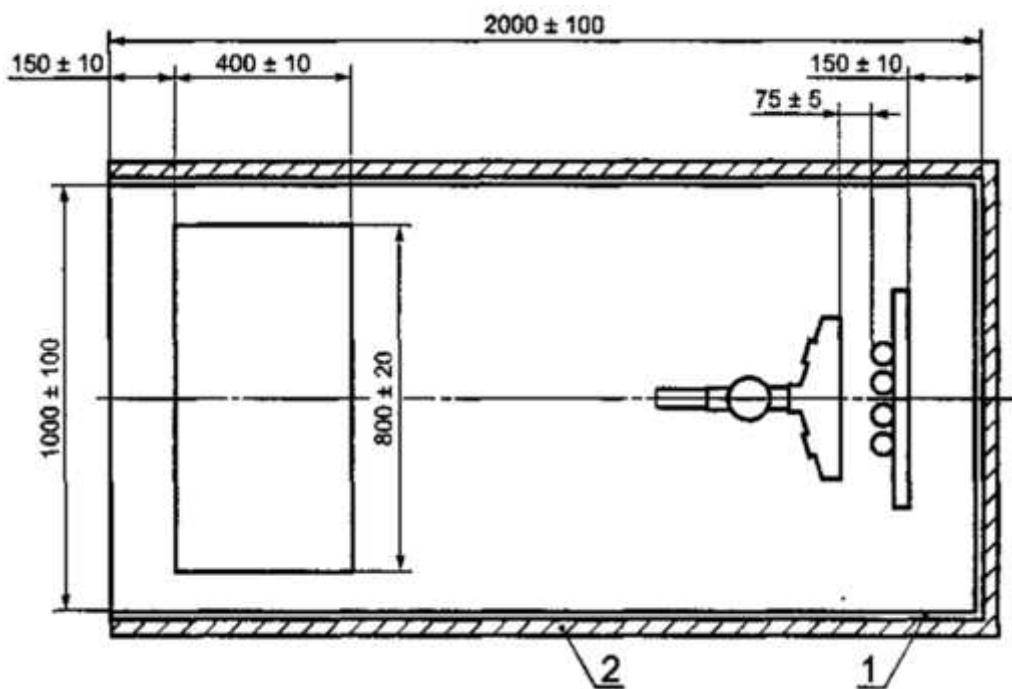


1 – выходное отверстие для дыма размером $(300 \pm 30) \times (1000 \pm 100)$ мм

2 – входное отверстие для воздуха размером $(800 \pm 20) \times (400 \pm 10)$ мм

3 – приспособление для обеспечения зазора между камерой и уровнем земли

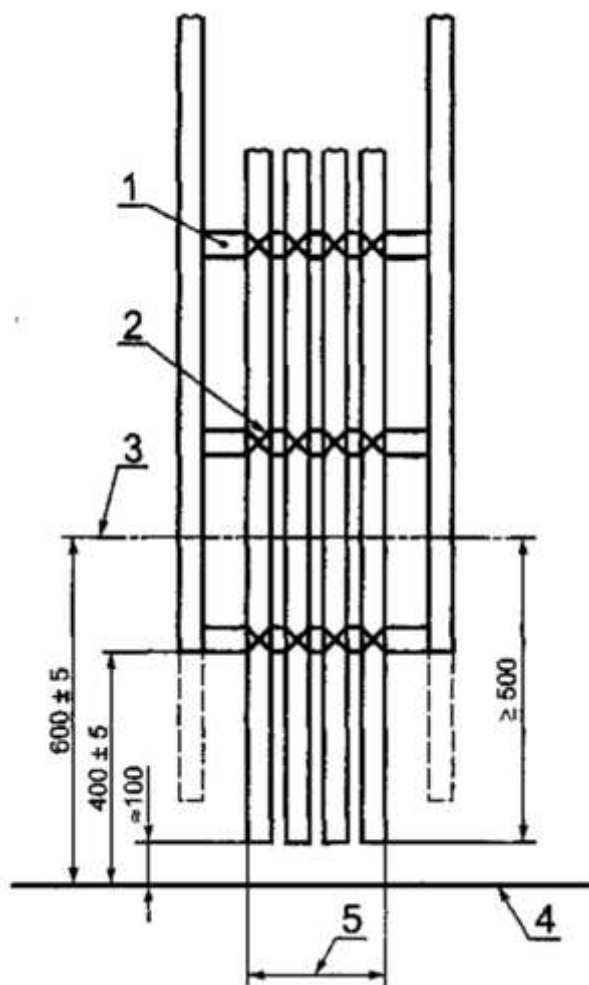
Рисунок 1 – Испытательная камера



1 – стальной лист толщиной 1,5–2,0 мм,

2 – термоизоляция из минеральной ваты толщиной приблизительно 65 мм с соответствующим внешним покрытием, обеспечивающим коэффициент теплопередачи около $0,7 \text{ Вт}\cdot\text{м}^{-2}\cdot\text{К}^{-1}$

Рисунок 2 – Термоизоляция задней и боковых стенок испытательной камеры



7 – круглые стальные перекладки,

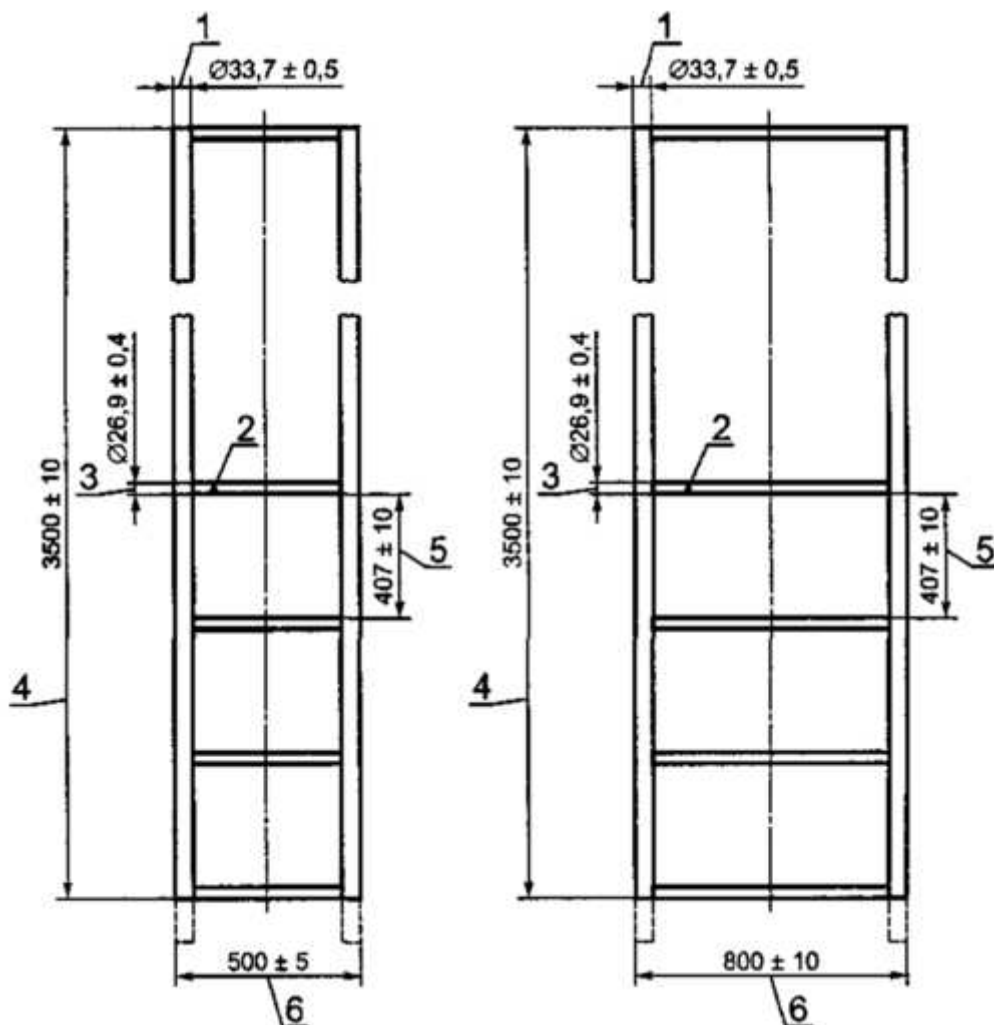
2 – крепление металлической проволокой,

3 – центральная линия горелки,

4 – пол,

5 – максимальная ширина образца (в соответствии с категорией испытания)

Рисунок 3 – Расположение горелки и стандартное размещение образца на лестнице



а - стандартная лестница б - широкая лестница

1 – диаметр стойки,

2 – перекладины (число перекладин = 9),

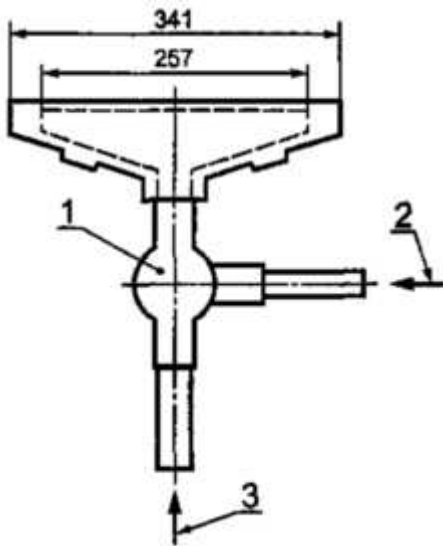
3 – диаметр перекладины,

4 – общая высота лестницы,

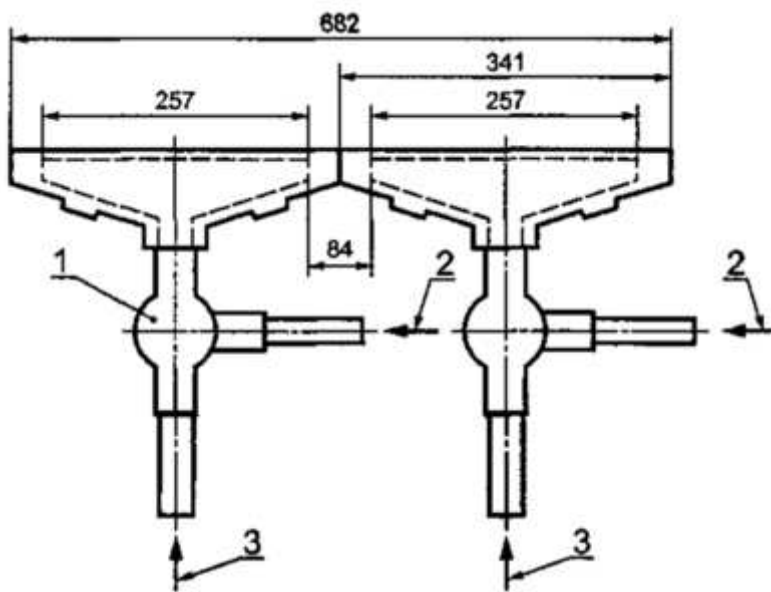
5 – расстояние между перекладинами,

6 – ширина лестницы

Рисунок 4 – Трубчатые стальные лестницы для испытания кабеля



а - одиночная горелка, используемая при стандартной лестнице



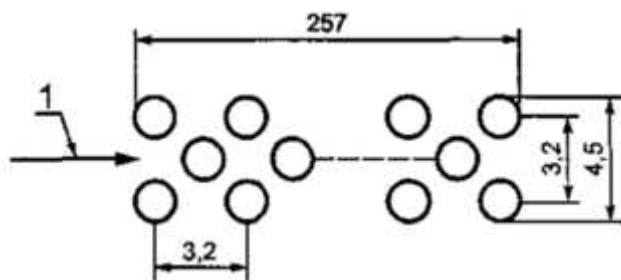
б - комбинация двух тарелок, используемая при широкой лестнице

1 – смеситель Вентури для воздуха и газа,

2 – вход пропана,

3 – вход сжатого воздуха

Рисунок 5 – Схемы горелок



1 – рабочая часть горелки (имеет 242 отверстия диаметром 1,32 мм каждое на расстоянии 3,2 мм друг от друга, расположенные ступенчато в три ряда по 81, 80 и 81 в каждом размеры приблизительные)

Рисунок 6 – Расположение отверстий горелки

