

**МИНИСТЕРСТВО РОССИЙСКОЙ ФЕДЕРАЦИИ ПО ДЕЛАМ
ГРАЖДАНСКОЙ ОБОРОНЫ, ЧРЕЗВЫЧАЙНЫМ СИТУАЦИЯМ
И ЛИКВИДАЦИИ ПОСЛЕДСТВИЙ СТИХИЙНЫХ БЕДСТВИЙ
(МЧС РОССИИ)**

**ФЕДЕРАЛЬНОЕ ГОСУДАРСТВЕННОЕ УЧРЕЖДЕНИЕ
«ВСЕРОССИЙСКИЙ ОРДЕНА “ЗНАК ПОЧЕТА”
НАУЧНО-ИССЛЕДОВАТЕЛЬСКИЙ ИНСТИТУТ
ПРОТИВОПОЖАРНОЙ ОБОРОНЫ»
(ФГУ ВНИИПО МЧС РОССИИ)**

**РУКОВОДСТВО
ПО ОПРЕДЕЛЕНИЮ ПАРАМЕТРОВ АВТОМАТИЧЕСКИХ
УСТАНОВОК ПОЖАРОТУШЕНИЯ ТОНКОРАСПЫЛЕННОЙ
ВОДОЙ**

МОСКВА 2004

Данное руководство определяет основные нормативные параметры автоматических установок пожаротушения тонкораспылённой водой. К основным параметрам, характеризующим их огнетушащую эффективность, относятся интенсивность и продолжительность подачи воды на тушение. Изложенная методика проведения огневых испытаний распыливающих устройств (распылителей) позволяет определять нормативную интенсивность и время подачи тонкораспыленной воды для всех типов распылителей.

Данное руководство предназначено для специалистов пожарной охраны и разработчиков автоматических установок пожаротушения тонкораспыленной водой.

Руководство подготовлено сотрудниками ФГУ ВНИИПО МЧС России С.Г. Цариченко, В.А. Былин-киным, С.М. Дымовым, А.В. Первых, Л.И. Белоусовым, Д.В. Поляковым.

Утверждено начальником ФГУ ВНИИПО МЧС России 10 декабря 2002 г.

ВВЕДЕНИЕ

К основным нормативным параметрам устройств для подачи тонкораспылённой воды, характеризующим их огнетушащую эффективность, относятся интенсивность и продолжительность подачи воды на тушение. Интенсивность подачи тонкораспылённой воды должна быть достаточной для поглощения тепла, выделяющегося при пожаре. С увеличением интенсивности время тушения и, следовательно, требуемое время подачи распылённой воды будет сокращаться. В качестве нормативного значения интенсивности подачи J_H ($\text{г}/(\text{м}^2 \cdot \text{с})$) распылённой воды принимают величину, близкую к критической интенсивности $J_{\text{кр}}$ [1]. Нормативная интенсивность определяется зависимостью

$$J_H = K_3 J_{\text{кр}}, \quad (1)$$

где K_3 – коэффициент запаса, учитывающий особенности использования или хранения горючего материала или изделий из него в конкретных условиях, характер производства, его категоричность по пожаровзрывоопасности ($K_3 = 1,5-2$) [1, 2].

Значения $J_{\text{кр}}$ для тушения каждого вида горючего материала должны определяться экспериментально, путём проведения огневых опытов. Важной характеристикой процесса тушения является время тушения пожара t_T , зависящее от интенсивности подачи воды, $t_T = f(J)$.

Анализ зависимостей, приведённых в работе [3], показал, что на величину $J_{\text{кр}}$ в наибольшей степени влияют среднеарифметические диаметры капель и массовые скорости выгорания горючих веществ.

С увеличением диаметра капель уменьшается продолжительность их контакта с зоной горения топлива, скорость испарения и, соответственно, интенсивность теплообмена.

Скорость выгорания веществ не является физико-химической константой, она зависит от их природы, условий тепло- и массообмена в зоне пожара. При горении жидкостей (очаги пожара класса В)

в условиях неограниченного пространства, например при горении в резервуаре на открытой местности, в реакционном сосуде в помещении большого объёма, скорость выгорания зависит от диаметра сосуда, уровня жидкости в нём, скорости ветра, температуры окружающего воздуха.

В работе [4] указано, что при увеличении диаметра сосуда, начиная с 1,3 м (площадь горения $1,33 \text{ м}^2$), скорость выгорания перестаёт заметно изменяться. Так как реальные площади горения при пожарах

на объектах обычно превышают $1,3 \text{ м}^2$, можно считать, что в условиях пожара скорость выгорания жидкостей является постоянной. Таким образом, диаметры очагов, моделирующих условия реального пожара, должны быть не менее 1,3 м.

В работе [5] установлено, что разнообразие способов размещения твёрдых горючих материалов (плотность, высота, равномерность распределения и т. п.) и условий подачи воды (дисперсность, скорость и направление потока распылённой воды и др.) затрудняет создание универсальной модели для определения требуемых интенсивности и времени орошения, обеспечивающих успешное пожаротушение. Во ВНИИПО экспериментально было установлено, что увеличение в 2 раза высоты штабеля и плотности укладки древесины приводит к возрастанию $J_{\text{кр}}$ в 2 и 4,6 раза соответственно и увеличению времени тушения в 3 раза. Указанные выше факторы при проведении экспериментов учесть очень трудно,

поэтому испытания распыливающих устройств ТРВ необходимо проводить, заранее выбрав способы размещения твёрдых горючих материалов (ТГМ) и подачи воды, соответствующие реальным условиям на данном конкретном объекте.

МЕТОДИКА ПРОВЕДЕНИЯ ОГНЕВЫХ ИСПЫТАНИЙ РАСПЫЛИВАЮЩИХ УСТРОЙСТВ ДЛЯ ПОДАЧИ ТОНКОРАСПЫЛЁННОЙ ВОДЫ

1. Общие положения

Методика предназначена для определения нормативной интенсивности подачи тонкораспылённой воды на тушение проливов горючих жидкостей и твёрдых горючих материалов.

Методика не распространяется на горючие вещества и материалы, вступающие в химическое взаимодействие с водой, взрывоопасные и пирофорные вещества.

Испытаниям по данной методике подвергаются все распылители, для которых отсутствуют

значения нормативной интенсивности подачи воды. Их должна проводить организация, аккредитованная на проведение испытаний данного типа.

Перед проведением испытаний должны быть представлены:

- комплект рабочей конструкторской документации (РКД) на изделие в соответствии с нормативными документами;
- опытный образец изделия;
- сертификаты или другие документы, удостоверяющие качество изделий, оборудования и материалов;
- гигиенические сертификаты на добавки к воде и газ-вытеснитель.

Огневые испытания распыливающих устройств ТРВ проводятся на модельных очагах пожаров. Горючие материалы и их размещение на испытательной площадке должны соответствовать реальным условиям их хранения на защищаемом объекте.

2. Оборудование для проведения испытаний

Испытания должны проводиться в замкнутом помещении – огневой камере при температуре окружающей среды не ниже 5 °С и относительной влажности от 30 до 90 %.

Огневая камера должна иметь проёмы для установки модельных очагов, доступа воздуха и удаления газов в процессе свободного горения очагов, принудительную вентиляцию, устройства для размещения модельных очагов. Испытательный стенд включает в себя оборудование для подачи огнетушащего вещества в зону тушения и контрольно-измерительные приборы для регистрации давления, расхода, температуры горючих материалов, объёма огнетушащего вещества, времени свободного горения и тушения. Приборы и оборудование, используемые при испытаниях, должны пройти метрологическую поверку.

Схема стенда представлена на рис. 1.

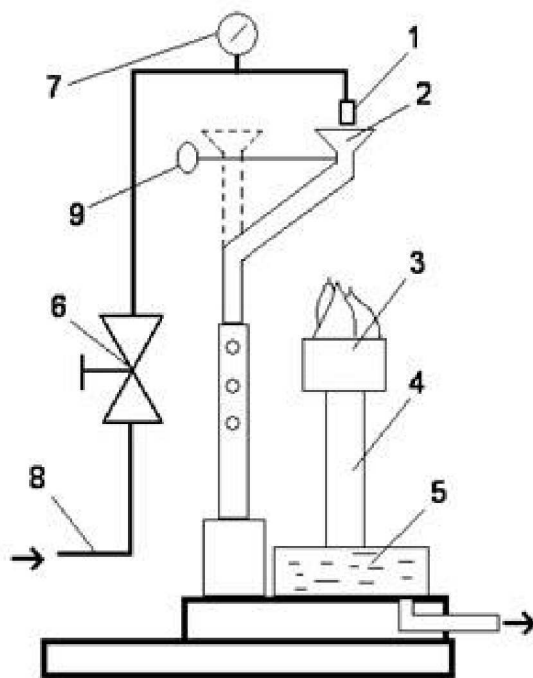


Рис. 1. Схема испытательного стенда:

1 – распылитель; 2 – отсекающий клапан; 3 – противень; 4 – опора под горелку;
5 – поддон для слива; 6 – вентиль; 7 – манометр; 8 – водопитатель; 9 – тяга

3. Модельные очаги пожара

Модельный очаг пожара класса В должен представлять собой круглый противень из листовой стали с диаметром не менее 1,3 м и высотой стенки 230 мм. Предварительно в противень наливают слой воды высотой 30 мм, на который заливают испытываемую горючую жидкость в количестве не менее 40 л. Время свободного горения жидкости должно составлять 60 с. После каждого испытания противень

охлаждают до температуры ниже температуры самовоспламенения горючего и доливают горючую жидкость до первоначального уровня. В случае тушения водой с добавками, образующими на поверхности топлива плёнку, горючую жидкость необходимо обновлять после каждого испытания.

Для получения нормативных значений интенсивности подачи тонкораспыленной воды для тушения “стандартного” пожара [6] (при нагрузке 50 кг/м^2 и высоте складирования до 1 м) и проливов горючих жидкостей, горение которых возможно только на уровне пола, применяют очаги, представленные на рис. 2.

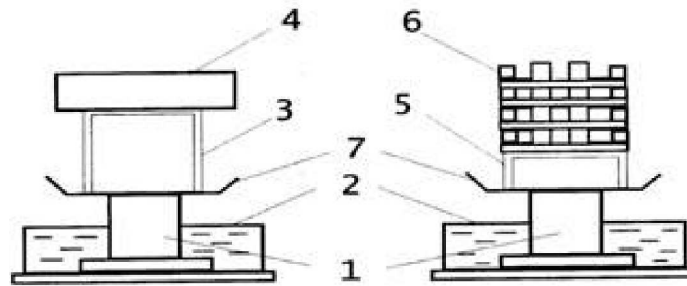


Рис. 2. Модельные очаги для различных видов горючих материалов:

1 – опора под горелку; 2 – поддон для слива воды; 3 – подставка под емкость размером $300 \times 300 \times 400 \text{ мм}$; 4 – горелка диаметром 300 мм; 5 – подставка размером $300 \times 300 \times 150 \text{ мм}$; 6 – штабель (брусочки $30 \times 30 \times 300 \text{ мм}$ из дерева хвойных пород или материала, используемого в реальных условиях, в восемь рядов, по четыре образца в каждом ряду); 7 – емкость диаметром 450 мм

Для зажигания штабеля применяют бензин объемом 700 см^3 , который заливают в емкость 7 (рис. 2). Время свободного горения от момента зажигания до подачи воды на тушение принимают равным 8 мин. Очаг считается потушенным, если в штабеле отсутствуют светящиеся угли. После окончания тушения производят наблюдение за штабелем в течение 10 мин. Опыт считается положительным, если отсутствует открытое пламя.

Во всех остальных случаях, когда невозможно изготовить брусочки размером $30 \times 30 \times 300 \text{ мм}$, модельные очаги из твердых горючих материалов или изделия из них (очаги пожара класса А) для огневых испытаний должны быть уложены так, как их хранят или используют в реальных условиях (в штабелях, в кладах, в рулонах, в насыпном виде и т. д.), и иметь сходные физические характеристики (плотность, влажность, температуру, состояние поверхности и т. д.), отличающиеся не более чем на 10 % от характеристик, наблюдаемых в реальных условиях.

Воспламенение испытываемого материала следует осуществлять со всех сторон по периметру уложенного очага или с помощью поддона с бензином, размещенного под очагом. После выгорания бензина поддон убирают из-под очага. Отсчет времени свободного горения необходимо начинать с момента, когда открытым пламенем охвачено не менее половины наружной поверхности материала.

При необходимости проводят предварительные испытания по определению данных о линейной скорости распространения пламени по поверхности испытываемого материала.

4. Порядок проведения испытаний

К основным нормативным параметрам распыливающих устройств ТРВ, характеризующим их огнетушащую эффективность, относятся интенсивность $J_{\text{н}}$ и продолжительность подачи $t_{\text{н}}$ воды в очаг пожара.

Продолжительность тушения для испытываемого горючего материала определяют в серии огневых опытов (не менее 4–5) с различной интенсивностью орошения, следуя от больших значений

к меньшим. Интенсивность орошения, соответствующую различным значениям давления перед распылителем, определяют на предварительных испытаниях, проводимых в соответствии с требованиями

п. 8.9 ГОСТ Р 51043.

По результатам опытов строят графическую зависимость времени тушения очага от интенсивности $t_{\text{т}} = f(J)$.

По графику зависимости $t_{\text{т}} = f(J)$ определяют критическую интенсивность орошения $J_{\text{кр}}$ как значение, к которому асимптотически приближается кривая, полученная при уменьшении величины J .

Находят нормативную интенсивность подачи распылённой воды:

$$J_H = K_{\text{зап}} J_{\text{кр}} (K_{\text{зап}} = 1,2).$$

Определяют время тушения очага t_T при нормативной интенсивности подачи воды J_H (по графику зависимости $t_T = f(J)$).

Определяют нормативное время подачи воды t_H на тушение очага из условия $t_H > t_T$ с учетом назначения распыливающего устройства (ликвидация или локализация пожара), класса очага пожара, условий использования или хранения горючего материала в конкретных условиях, характера производства, его категоричности по взрывопожароопасности.

5. Фиксируемые параметры

Время свободного горения, тушения очагов, подачи воды фиксируют с помощью ручного секундомера с точностью до 1 с. Количество израсходованной на тушение воды определяют расходомером или с помощью мерного бака.

Давление перед распыливающими устройствами определяют манометром с классом точности 0,4.

В процессе испытаний фиксируют условия окружающей среды: атмосферное давление, температуру и влажность воздуха.

6. Оформление результатов испытаний

Результаты испытаний оформляют в виде протоколов. В них должны быть приведены: результаты испытаний; дата и место проведения испытаний; тип испытываемого образца и его номер; дата изготовления и наименование предприятия-изготовителя; методы испытаний; перечень оборудования и средств испытаний; подписи участников испытаний.

7. Требования безопасности

7.1. Организационные мероприятия

К огневым испытаниям должны допускаться лица, прошедшие специальный инструктаж и обучение безопасным методам труда, проверку знаний правил безопасности и инструкций в соответствии

с занимаемой должностью применительно к выполняемой работе согласно ГОСТ 12.0.004.

Электрооборудование установок должно быть заземлено (занулено). Знак и место заземления – по ГОСТ 21130.

Лица, выполняющие работы с электрооборудованием, должны пройти проверку знаний по ПТЭ и ПТБ с присвоением III квалификационной группы до 1000 В.

К работе с трубопроводами, находящимися под давлением, допускаются лица, имеющие аттестацию на право эксплуатации сосудов, работающих под давлением.

Все работы на стенде должны осуществляться с разрешения ответственного за эксплуатацию стенда и проведение огневых испытаний.

Эксперименты необходимо проводить по программе, утвержденной в установленном порядке.

Огневые работы на стенде должны выполнять не менее двух человек.

На время работы на стенде должен быть назначен старший группы. Все остальные лица, участвующие в работе, должны выполнять распоряжения старшего группы.

Допуск посторонних лиц в помещение во время проведения огневых опытов запрещен.

7.2. Меры безопасности при выполнении работ

При сборке и монтаже трубопроводов разрешается применять только исправный инструмент и метизы. Перед проведением огневых испытаний необходимо проверить:

- надежность соединения трубопроводов и их герметичность;
- целостность защитного заземления (визуально);
- исправность монтажа всех систем;
- наличие и исправность первичных средств пожаротушения;
- работоспособность принудительной вентиляции;
- правильность работы измерительной аппаратуры.

При горении некоторых веществ возможно образование газообразных токсичных веществ, поэтому опыты следует проводить только с исправно действующей вентиляцией.

При необходимости следует использовать средства защиты органов зрения и дыхания.

Во избежание ожогов оператор должен надеть огнезащитный фартук, рукавицы, на лицо – защитный щиток.

В момент тушения не разрешается подходить к очагу пожара ближе чем на 2 м.

При эксплуатации, техническом обслуживании, испытаниях, ремонте должны обеспечиваться требования охраны окружающей среды, изложенные в ТД. Перед использованием добавок к воде и огнетушащих газов в различных комбинациях необходимо проверить наличие гигиенического сертификата на них.

Около места проведения испытаний или ремонтных работ должны быть установлены предупреждающие знаки “Осторожно! Прочие опасности” по ГОСТ 12.4.026 и поясняющая надпись “Идут испытания”, а также вывешены инструкция и правила безопасности.

При возникновении аварийной ситуации (разрыв трубопроводов, нарушение герметизации, неисправность вспомогательного оборудования, выход из-под контроля процесса горения) следует немедленно прекратить испытания и принять меры по устранению опасных факторов.

Продолжать работы можно после выявления причин и устранения последствий аварийной ситуации.

Список литературы

1. Методические указания по определению эффективности тушения распыленной водой твердых горючих материалов – М.: ВНИИПО, 1974. – 8 с.
2. *Панин Е.Н.* Методика определения огнетушащей способности воды // Пожаротушение: Сб. науч. тр. – М.: ВНИИПО, 1984 – С. 77–84.
3. *Горшков В.И., Попов С.А., Сорокин Ю.М.* Тушение горючих жидкостей распыленной водой // Исследование процессов горения и тушения жидкостей, полимеров и металлов: Сб. науч. тр. – М.: ВНИИПО, 1990. – С. 7–12.
4. *Монахов В.Т.* Методы исследования пожарной опасности веществ. – Химия, 1970. – 424 с.
5. *Иванов Е.Н.* Автоматическая пожарная защита. – М.: Стройиздат, 1971. – 200 с.
6. Методика определения интенсивности подачи распыленной воды при тушении пожаров горючих веществ и материалов в помещениях экспресс-методом, применительно к спринклерно-дренчерным системам пожаротушения (№ 54–80). – М.: ВНИИПО, 1980. – 16 с.