

Пожарная техника. Основные пожарные автомобили. Общие технические требования. Методы испытаний

НПБ 163-97

Разработаны Главным управлением Государственной противопожарной службы (ГУГПС) и Всероссийским научно-исследовательским институтом противопожарной обороны (ВНИИПО) МВД России.

Внесены и подготовлены к утверждению отделом пожарной техники и вооружения ГУГПС МВД России.

Введены в действие приказом ГУГПС МВД России от 1 декабря 1997 г. № 76.

Дата введения в действие 1 декабря 1997 г.

Подготовлены с учетом изменений, утвержденных приказом ГУГПС МВД России от "25" декабря 1999 г. № 101 и изменений, утвержденных приказом ГУГПС МВД России от "31" мая 2000 г. № 29

*** - звездочкой помечены пункты, в которые внесены изменения**

1. ОБЛАСТЬ ПРИМЕНЕНИЯ

Настоящие нормы (далее по тексту - нормы) распространяются на вновь разрабатываемые и модернизируемые основные пожарные автомобили (автомобили тушения), создаваемые на различных колесных шасси, предназначенные для доставки личного состава пожарных подразделений, огнетушащих веществ и оборудования к месту вызова и для подачи огнетушащих веществ (воды, пены, порошков, инертных газов, других веществ и составов) в зону горения, и устанавливают общие технические требования и методы испытаний.

В нормах устанавливаются основные параметры и общие технические требования к основным пожарным автомобилям общего применения, созданным на базовых автомобильных шасси грузоподъемностью от 2 до 12 т.

Требования к качеству продукции, направленные на обеспечение безопасности жизни, здоровья и имущества личного состава и населения, изложены в разделе 7 и обязательном приложении 4.

Настоящие нормы могут применяться при сертификационных испытаниях основных пожарных автомобилей в Системе сертификации в области пожарной безопасности.

Нормы не распространяются на основные пожарные автомобили с грузоподъемностью базового шасси менее 2 и более 12 т. Требования к этим автомобилям, а также к основным пожарным автомобилям специального применения, требования к общим параметрам которых не отражены в разделе 5 настоящих норм, устанавливаются в нормативно-технической документации на конкретные модели.

2*. НОРМАТИВНЫЕ ССЫЛКИ

В настоящих нормах использованы ссылки на следующие документы:

ГОСТ 2.114-95 ЕСКД. Технические условия. Правила построения, изложения и оформления.

ГОСТ 2.601-95 ЕСКД. Эксплуатационные документы.

ГОСТ 4.332-85 СПКП. Автомобили пожарные тушения. Номенклатура показателей.

ГОСТ 9.014-78 ЕСЗКС. Временная противокоррозионная защита изделий. Общие требования.

ГОСТ 9.032-74 ЕСЗКС. Покрытия лакокрасочные. Группы, технические требования и обозначения.

ГОСТ 9.104-79 ЕСЗКС. Покрытия лакокрасочные. Группы условий эксплуатации.

ГОСТ 9.301-86 ЕСЗКС. Покрытия металлические и неметаллические неорганические. Общие требования.

ГОСТ 9.303-84 ЕСЗКС. Покрытия металлические и неметаллические неорганические. Общие требования к выбору.

ГОСТ 9.402-80 ЕСЗКС. Покрытия лакокрасочные. Подготовка металлических поверхностей перед окрашиванием.

ГОСТ 12.0.004-90 ССБТ. Организация обучения безопасности труда. Общие положения.

ГОСТ 12.1.003-83 ССБТ. Шум. Общие требования безопасности.

ГОСТ 12.1.005-88 ССБТ. Общие санитарно-гигиенические требования к воздуху рабочей зоны.

ГОСТ 12.1.012-90 ССБТ. Вибрационная безопасность. Общие требования.

ГОСТ 12.1.019-79 ССБТ. Электробезопасность. Общие требования и номенклатура видов защиты.

ГОСТ 12.1.033-81 ССБТ. Пожарная безопасность. Термины и определения.

ГОСТ 12.2.033-78 ССБТ. Рабочее место при выполнении работы стоя. Общие эргономические требования.

ГОСТ 12.2.037-78 ССБТ. Техника пожарная. Требования безопасности.

ГОСТ 12.3.002-75 ССБТ. Процессы производственные. Общие требования безопасности.

ГОСТ 12.4.009-83 ССБТ. Пожарная техника для защиты объектов. Основные виды. Размещение и обслуживание.

ГОСТ 12.4.026-76 ССБТ. Цвета сигнальные и знаки безопасности.

ГОСТ 15.001-88 Система разработки и постановки продукции на производство. Продукция производственно-технического назначения.

ГОСТ 17.2.2.01-84 Охрана природы. Атмосфера. Дизели автомобильные. Дымность отработавших газов. Нормы и методы измерения.

ГОСТ 17.2.2.03-87 Охрана природы. Атмосфера. Нормы и методы измерений содержания окиси углерода и углеводородов в отработавших газах автомобилей с бензиновыми двигателями. Требования безопасности.

ГОСТ 27.002-89 Надежность в технике. Основные понятия. Термины и определения.

ГОСТ 112-78Е Термометры метеорологические стеклянные. Технические условия.

ГОСТ 427-75 Линейки измерительные металлические. Технические условия.

ГОСТ 2084-77 Бензины автомобильные. Технические условия.

ГОСТ 2349-75 Устройства тягово-сцепные системы "крюк - петля" автомобильных и тракторных поездов. Основные параметры и размеры. Технические требования.

ГОСТ 2405-88 Манометры, вакуумметры, мановакуумметры, напоромеры, тягомеры и тягонапоромеры. Общие технические условия.

ГОСТ 3940-84 Электрооборудование автотракторное. Общие технические требования.

ГОСТ 4364-81 Приводы пневматические тормозных систем автотранспортных средств. Общие технические требования.

ГОСТ 5727-88Е Стекло безопасное для наземного транспорта. Общие технические условия.

ГОСТ 6134-87 Насосы динамические. Методы испытаний.

ГОСТ 6465-76 Эмали ПФ-115. Технические условия.

ГОСТ 6964-72 Фонари внешние сигнальные и осветительные механических транспортных средств, прицепов и полуприцепов. Общие технические условия.

ГОСТ 7502-89 Рулетки измерительные металлические. Технические условия.

ГОСТ 7877-75 Рукава пожарные напорные прорезиненные из синтетических нитей. Общие технические условия.

ГОСТ 8769-75 Приборы внешние световые автомобилей, автобусов, троллейбусов, тракторов, прицепов и полуприцепов. Количество, расположение, цвет, углы видимости.

ГОСТ 9544-93 Арматура трубопроводная запорная. Нормы герметичности затворов.

ГОСТ 10984-74 Фонари внешние сигнальные и осветительные механических транспортных средств, прицепов и полуприцепов. Световые и цветовые характеристики. Нормы и методы испытаний.

ГОСТ 12969-67 Таблички для машин и приборов. Технические требования.

ГОСТ 12971-67 Таблички прямоугольные для машин и приборов. Размеры.

ГОСТ 13837-79 Динамометры общего назначения. Технические условия.

ГОСТ 14167-83 Счетчики холодной воды турбинные. Технические условия.

ГОСТ 14192-77 Маркировка грузов.

ГОСТ 15150-69 Машины, приборы и другие технические изделия. Исполнения для различных климатических районов. Категории, условия эксплуатации, хранения и транспортирования в части воздействия климатических факторов внешней среды.

ГОСТ 16504-81 Система государственных испытаний продукции. Испытания и контроль качества продукции. Основные термины и определения.

ГОСТ 17398-72 Насосы. Термины и определения.

ГОСТ 17822-91 Совместимость технических средств электромагнитная. Радиопомехи промышленные от устройств с двигателями внутреннего сгорания. Нормы и методы испытаний.

ГОСТ 18099-78 Эмали МЛ-152. Технические условия.

ГОСТ 18321-73 Статистический контроль качества. Методы случайного отбора выборок штучной продукции.

ГОСТ 18374-79 Эмали ХВ-110 и ХВ-113. Технические условия.

ГОСТ 20306-90 Автотранспортные средства. Топливная экономичность. Методы испытаний.

ГОСТ 20961-75 Световозвращатели транспортных средств. Общие технические условия.

ГОСТ 21130-75 Изделия электротехнические. Зажимы заземляющие и знаки заземления. Конструкция и размеры.

ГОСТ 21393-75 Автомобили с дизелями. Дымность отработавших газов. Нормы и методы измерений. Требования безопасности.

ГОСТ 21398-89 Автомобили грузовые. Общие технические требования.

ГОСТ 21624-81 Система технического обслуживания и ремонта автомобильной техники. Требования к эксплуатационной технологичности и ремонтпригодности изделий.

ГОСТ 21752-76 Система "человек - машина". Маховики управления и штурвалы. Общие эргономические требования.

ГОСТ 21753-76 Система "человек - машина". Рычаги управления. Общие эргономические требования.

ГОСТ 21758-81 Система технического обслуживания и ремонта автомобильной техники. Методы определения показателей эксплуатационной технологичности и ремонтпригодности при испытаниях.

ГОСТ 22061-76 Машины и техническое оборудование. Система классов точности балансировки. Основные положения.

ГОСТ 22576-90 Автотранспортные средства. Скоростные свойства. Методы испытаний.

ГОСТ 22748-77 Автотранспортные средства. Номенклатура наружных размеров. Методы измерений.

ГОСТ 22895-77 Тормозные системы и тормозные свойства автотранспортных средств. Нормативы эффективности. Общие технические требования.

ГОСТ 23170-78 Упаковка для изделий машиностроения. Общие требования.

ГОСТ 23181-78 Приводы тормозные гидравлические автотранспортных средств. Общие технические требования.

ГОСТ 24297-87 Входной контроль продукции. Основные положения.

ГОСТ 24333-80 Знак аварийной остановки. Общие технические условия.

ГОСТ 24555-81 Система государственных испытаний продукции. Порядок аттестации испытательного оборудования. Основные положения.

ГОСТ 25478-91 Автотранспортные средства. Требования к техническому состоянию по условиям безопасности движения. Методы проверки.

ГОСТ 26336-84 Тракторы и сельскохозяйственные машины, механизированное газонное и садовое оборудование. Система символов для обозначения органов управления и средств отображения информации. Символы.

ГОСТ 27258-87 Машины землеройные. Зоны комфорта и досягаемости органов управления.

ГОСТ 27435-87 Внутренний шум автотранспортных средств. Допустимые уровни и методы измерений.

ГОСТ 27436-87 Внешний шум автотранспортных средств. Допустимые уровни и методы измерений.

ГОСТ 28070-89 Автомобили легковые и грузовые, автобусы. Обзорность с места водителя. Общие технические требования. Методы испытаний.

ГОСТ 28262-89 Единообразные предписания, касающиеся официального утверждения транспортных средств в отношении прочности сидений и устройств для их крепления, а также характеристик подголовников, которые могут устанавливаться на эти сиденья.

ГОСТ 28345-89 Единообразные предписания, касающиеся конструкции маломестных транспортных средств общего пользования (правила ЕЭКООН N52).

ГОСТ 28352-89 Головки соединительные для пожарного оборудования. Типы, основные параметры и размеры.

ГОСТ 28443-90 Единообразные предписания, касающиеся официального утверждения механических транспортных средств в отношении замков и устройств крепления дверей.

ГОСТ 28559-90 Единообразные предписания, касающиеся официального утверждения грузовых транспортных средств в отношении их наружных выступов, расположенных перед задней панелью кабины водителя.

ГОСТ Р 50401-92 Сетки всасывающие. Технические условия.

ГОСТ Р 50574-93 Автомобили, автобусы и мотоциклы специальных и оперативных служб. Цветографические схемы, опознавательные знаки, надписи, специальные световые и звуковые сигналы. Общие требования.

ГОСТ Р 50577-93 Знаки государственные регистрационные транспортных средств. Типы и основные размеры.

ГОСТ Р 50588-93 Пенообразователи для тушения пожаров. Общие технические требования и методы испытаний.

ГОСТ Р 50993-96 Автотранспортные средства. Системы отопления, вентиляции и кондиционирования. Требования к эффективности и безопасности.

ГОСТ 2.602-68* ЕСКД. Ремонтные документы.

РД 50-690-89 Надежность в технике. Методы оценки показателей надежности по экспериментальным данным. Методические указания.

Правила устройства и безопасной эксплуатации сосудов, работающих под давлением.

Правила устройства электроустановок.

Правила технической эксплуатации электроустановок потребителей.

Правила техники безопасности при эксплуатации электроустановок потребителей.

Единые нормы амортизационных отчислений на полное восстановление основных фондов народного хозяйства.

3. ОПРЕДЕЛЕНИЯ

В настоящих нормах применяют следующие термины с соответствующими определениями:

3.1. Основные пожарные автомобили (ПА) (автомобили тушения) - пожарные автомобили, предназначенные для доставки личного состава к месту вызова, тушения пожаров и проведения спасательных работ с помощью вывозимых на них огнетушащих веществ и пожарного оборудования, а также для подачи к месту пожара огнетушащих веществ от других источников.

3.2. Тип пожарного автомобиля - пожарные автомобили, характеризующиеся совокупностью одинаковых конструктивных признаков, видов вывозимых или используемых огнетушащих веществ и способов их подачи.

3.3. Огнетушащее вещество (ОТВ) - по ГОСТ 12.1.033.

3.4. Главный параметр - один из основных (базовых) параметров, определяющих функциональное назначение пожарного автомобиля, отличается стабильностью при технических усовершенствованиях и служит для определения числовых значений других основных параметров.

3.5. Базовое шасси - колесное шасси, полно- или неполноприводное, специально изготовленное либо серийно выпускаемое, с демонтированным или переоборудованным штатным кузовом, предназначенное для размещения на нем салона боевого расчета и пожарной надстройки.

3.6. Салон - пространство, предназначенное для водителя и боевого расчета и ограниченное крышей, полом, боковыми стенками, дверями, окнами, передней перегородкой и плоскостью перегородки заднего отделения; тип салона - с одним, двумя или тремя рядами сидений.

3.7. Пожарная надстройка - совокупность смонтированных на базовом шасси специальных агрегатов и коммуникаций для подачи огнетушащих веществ, емкостей для огнетушащих веществ, отсеков кузова для размещения пожарно-технического вооружения.

3.8. Специальные агрегаты и их привод - совокупность агрегатов, служащих для выполнения пожарным автомобилем основной задачи по тушению пожара и включающих в себя механизм отбора мощности от основного двигателя (двигателя шасси) или автономный источник энергии, специальные агрегаты (насосная установка; электрогенератор и т. п.) или устройства, а также средства передачи мощности от источника к специальным агрегатам (коробка отбора мощности, карданные и промежуточные валы и пр.).

3.9. Насосная установка - пожарный насос с коммуникациями всасывания, нагнетания, забора, смешения и дозирования пенообразователя.

3.10. Пожарный насос:

а) **насос нормального давления** - одно- или многоступенчатый пожарный центробежный насос, работающий при давлении на выходе до 1,5 МПа (15 кгс/см²);

б) **насос высокого давления** - многоступенчатый пожарный центробежный насос, работающий в диапазоне давлений от 2 до 5 МПа (от 20 до 50 кгс/см²);

в) **насос комбинированный** - пожарный насос, состоящий из ступеней (насосов) нормального и высокого давления.

3.11. Снаряженная масса автомобиля - масса пожарного автомобиля в полностью заправленном состоянии (топливом, охлаждающей жидкостью, смазкой), укомплектованного инструментом и запасным колесом (если они предусматриваются в качестве комплектующего оборудования заводом-изготовителем), но без водителя, боевого расчета, огнетушащих веществ и пожарно-технического вооружения.

3.12. Полная масса автомобиля - сумма снаряженной массы автомобиля и перевозимого им боевого расчета, включая водителя, ОТВ, пожарно-техническое вооружение, заявленная предприятием-изготовителем ПА в нормативно-технической документации.

3.13. Коэффициент поперечной устойчивости - отношение высоты центра тяжести автомобиля с полной массой к ширине колеи.

3.14. Общий запас огнетушащих веществ - суммарное количество огнетушащих веществ любого вида, вывозимых на пожарном автомобиле.

3.15. **Подача насосной установки номинальная** - подача насосной установки с геометрической высоты всасывания 3,5 м при заданных величинах напора и частоты вращения рабочего (рабочих) колеса (колес) насоса.

3.16. **Напор насоса** - по ГОСТ 17398.

3.17. **Напор насоса номинальный** - напор, обеспечивающий номинальную подачу при номинальной частоте вращения; **номинальная частота вращения** - частота вращения рабочего колеса при номинальной подаче.

3.18. **Геометрическая высота всасывания** - расстояние по вертикали от горизонтальной оси насоса до уровня поверхности жидкости в водоеме.

3.19. **Рабочее давление** - давление перед пожарным стволом (лафетным, ручным и т. п.), обеспечивающее заданные параметры этого механизма.

3.20. **Модельный очаг пожара** - очаг пожара установленной формы и размеров.

3.21. **Специальный модельный очаг пожара класса В** - круглый противень из листовой стали диаметром 100 мм, высотой 50 мм. Горючая жидкость - бензин марки А-76 ГОСТ 2084, заливается высотой слоя 10 мм на слой воды высотой от 3 до 6 мм.

3.22. **Базовый гарнизон пожарной охраны** - гарнизон, назначенный для подконтрольной эксплуатации ПА с целью получения информации об их эксплуатационных надежности и технологичности.

3.23. **Расход огнетушащего вещества через лафетный ствол номинальный** - пропускная способность лафетного ствола при рабочем давлении.

3.24. **Дальность струи при подаче лафетным водяным (пенным) стволом** - расстояние от насадка до крайних капель водяной (пенной) струи.

3.25. **Дальность струи при подаче лафетным (ручным) порошковым стволом** - максимальное расстояние от насадка до середины специального модельного очага пожара класса В, расположенного на оси струи и потушенного при подаче огнетушащего вещества.

4. КЛАССИФИКАЦИЯ, ОБОЗНАЧЕНИЯ И СОКРАЩЕНИЯ

4.1. Основные пожарные автомобили (ПА) в зависимости от типа вывозимых огнетушащих веществ (ОТВ) и способа их подачи классифицируются на следующие типы:

АЦ - автоцистерны пожарные;

АП - автомобили порошкового тушения пожарные;

АПТ - автомобили пенного тушения пожарные;

АКТ - автомобили комбинированного тушения пожарные;

АГТ - автомобили газового тушения пожарные;

АГВТ - автомобили газоводяного тушения пожарные;

АА - автомобили аэродромные пожарные;

АПП - автомобили первой помощи пожарные;

АНР - автомобили насосно-рукавные пожарные;

ПНС - пожарная насосная станция;

АВД - автомобили с насосом высокого давления пожарные.

4.2. В зависимости от преимущественного использования основные ПА подразделяются на автомобили общего применения - для тушения пожаров в городах и населенных пунктах (АЦ, АНР, АВД, АПП) и автомобили целевого применения - для тушения пожаров на нефтебазах, предприятиях лесоперерабатывающей, химической, нефтехимической, нефтеперерабатывающей промышленности, в аэропортах и на других специальных объектах (АА, АПТ, АГВТ, ПНС, АКТ, АП, АГТ).

4.3. Обозначения ПА должны иметь следующую структуру:

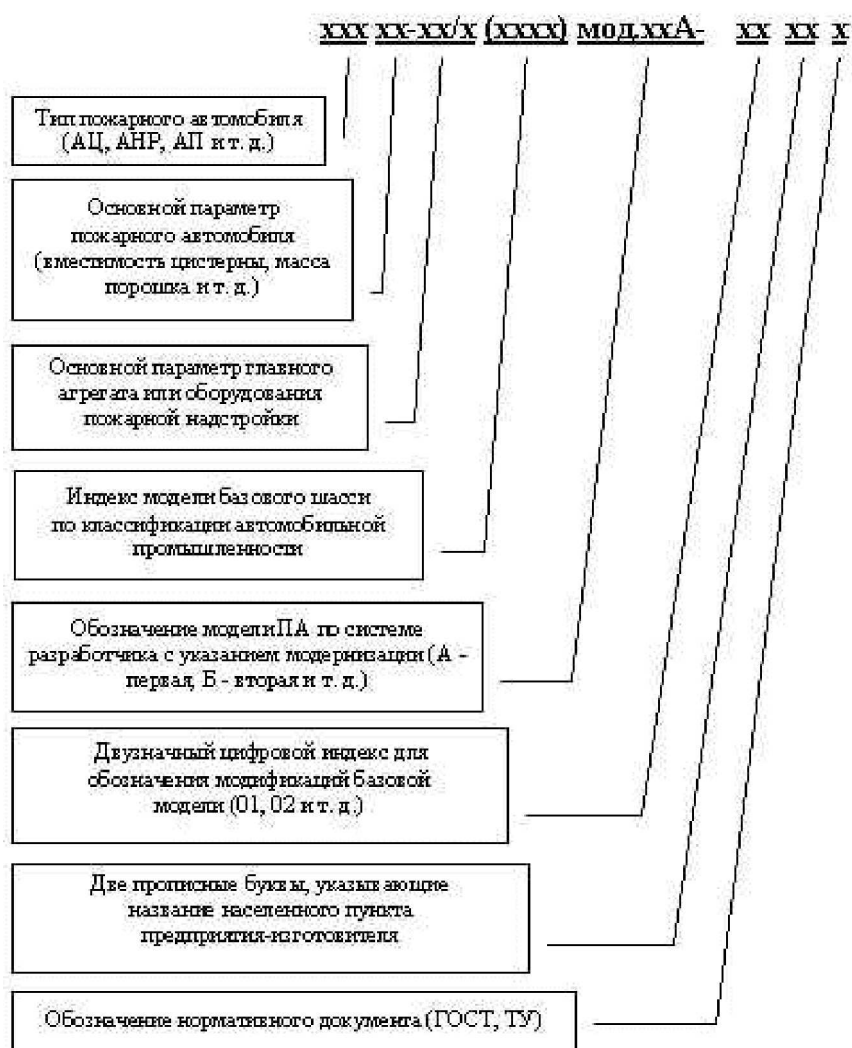


Рисунок. Структура обозначения ПА.

4.4. В качестве главных параметров, определяющих функциональное назначение ПА, используются:

- вместимость цистерны для воды или раствора пенообразователя, м³ (АЦ, АПТ, АА);
- вместимость пенного бака, м³ (АКТ, АНР);
- масса вывозимого порошка, кг (АП, АКТ, АА);
- масса огнетушащего газа, кг (АГТ);
- подача насоса при номинальном числе оборотов, л/с (АНР, АВД);
- напор насоса при номинальном числе оборотов, м вод. ст. (АВД);
- суммарный расход газовой смеси через насадки, кг/с (АГВТ).

4.5. Примеры условных обозначений.

Пример 1: АЦ 3,0-40/4 (4331) модель ХХХ-ХХ.

Автоцистерна пожарная с цистерной вместимостью 3 м³, комбинированным насосом с подачей 40 (ступень нормального давления) и 4 л/с (ступень высокого давления) на шасси ЗИЛ-4331, первая модернизация модели ХХХ, модификация ХХ (с комбинированным насосом).

Пример 2: АП 4000-80 (4310) модель ХХХ-ХХ.

Автомобиль порошкового тушения с массой вывозимого порошка 4000 кг и расходом лафетного ствола 80 кг/с на шасси КамАЗ 4310, вторая модификация XX модели XXX.

Пример 3: АПТ 6,3-40 (5557) модель XXX.

Автомобиль пенного тушения с цистерной для пенообразователя вместимостью 6,3 м³ на шасси "Урал 5557" и насосом с подачей 40 л/с, модель XXX.

Пример 4: АКТ 2,0/2000-40/60 (4310) модель XXX.

Автомобиль комбинированного тушения на шасси КамАЗ с цистерной для воды или раствора пенообразователя вместимостью 2,0 м³, массой вывозимого порошка 2000 кг, насосом с подачей 40 л/с и расходом порошкового лафетного ствола 60 кг/с, модель XXX.

Во всех приведенных примерах при серийном производстве в обозначениях ПА должен быть отражен номер ГОСТа или технических условий, оформленных в соответствии с ГОСТ 2.114.

5. ОСНОВНЫЕ ПАРАМЕТРЫ

5.1. В настоящих нормах устанавливаются основные параметры и общие технические требования к основным ПА (АЦ, АНР, АКТ, АП, АПТ) в соответствии с разделом 1.

5.2. Основные параметры ПА следует выбирать из рядов, приведенных в табл. 1.

5.3. Основные параметры ПА, не представленные в табл. 1, устанавливаются "Типажом пожарных автомобилей", а также нормативно-технической документацией на конкретные модели.

5.4. Тип базового шасси конкретной модели ПА определяется нормативно-технической документацией на эту модель исходя из выбранных из табл. 1 значений основных параметров и общих технических требований, устанавливаемых настоящими нормами.

5.5. Число мест для боевого расчета - по нормативно-технической документации на конкретную модель ПА исходя из ее тактического назначения и конструктивного исполнения базового шасси.

Таблица 1

Тип ПА	Основные параметры	Ряды параметров
АЦ	1. Вместимость цистерны для воды, м ³	0,8; 1,6; 2,0; 2,5; 3,15; 4,0; 5,0; 5,8; 6,3; 8,0
	2. Вместимость пенобака (не менее 6 % от вместимости цистерны), м ³	0,08; 0,16; 0,20; 0,25; 0,32; 0,40; 0,50; 0,60; 0,80; 1,00
	3. Подача насоса, л/с	30; 40; 70
	4. Подача комбинированного насоса, л/с:	
	- ступени нормального давления	40
	- ступени высокого давления	2; 4
	5. Расход ОТВ через лафетный ствол, л/с:	
	- по воде	20; 40
- по раствору пенообразователя	20; 30	
АП	1. Масса огнетушащего порошка, кг	500; 1000; 2000; 4000
	2. Расход порошка через лафетный ствол, кг/с	20; 40; 60; 80
АПТ	1. Вместимость цистерны для пенообразователя, м ³	4,0; 5,0; 6,3; 8,0
	2. Подача насоса, л/с	20; 40
	1. Вместимость цистерны для воды, м ³	0,5; 1,0; 2,0
	2. Масса огнетушащего порошка, кг	500; 1000; 2000

АКТ	3. Подача насоса, л/с	20; 40
	4. Расход ОТВ через лафетные стволы:	
	- водяной, л/с	20; 40
	- порошковый, кг/с	20; 40; 60
	- пенный, л/с (при кратности 10)	300
АНР	1. Подача насоса, л/с	40; 70
	2. Запас напорных рукавов, м	800; 1000

5.6*. Продукция, изготавливаемая отечественными предприятиями, допускается к проведению сертификационных испытаний в области пожарной безопасности, если она в установленном порядке прошла все стадии и этапы разработки, предусмотренные ГОСТ 15.001, ГОСТ 2.103, все виды испытаний (включая межведомственные приемочные), имеет полный комплект конструкторской документации на серийное производство, согласованной с Государственным заказчиком пожарно-технической продукции.

Продукция, импортируемая российским потребителям, допускается к проведению сертификационных испытаний в области пожарной безопасности, если она сопровождается эксплуатационной документацией, удовлетворяющей требованиям Государственного заказчика.

Экспертиза конструкторской документации обязательна при организации и проведении сертификационных испытаний в области пожарной безопасности.

6. ОБЩИЕ ТЕХНИЧЕСКИЕ ТРЕБОВАНИЯ

6.1. Характеристики (свойства)

6.1.1. Требования назначения

6.1.1.1. Номенклатура показателей назначения - по ГОСТ 4.332.

6.1.1.2. Величина полной массы ПА не должна превышать 95 % от величины максимальной массы, установленной для базового шасси.

Для ПА, технические условия на которые утверждены до введения настоящих норм, допускается использование полной массы по согласованию с изготовителем базового шасси.

При определении массы боевого расчета исходят из массы одного человека (75 кг), включая водителя, плюс 10 кг персонального снаряжения на каждого члена боевого расчета.

6.1.1.3. Отношение номинальной мощности двигателя к полной массе ПА (удельная мощность) должно быть не менее 11 кВт/т (15 л. с./т).

Для ПА, технические условия на которые утверждены до введения настоящих норм, допускаются иные значения удельной мощности, но не менее 8,8 кВт/т (12 л. с./т).

6.1.1.4. Вместимости цистерны для воды и пенобака выбираются из параметрических рядов в соответствии с табл. 1.

Отклонение вместимости цистерны и бака от номинальной не должно превышать:

- от -2,0 до +5 % - для вместимости до 2,0 м³;
- от -1,6 до +4 % - для вместимости от 2,0 до 6,0 м³;
- от -1,0 до +3 % - для вместимости свыше 6,0 м³.

6.1.1.5. Масса вывозимого на автомобилях типа АП, АКТ порошка выбирается из параметрических рядов (см. табл. 1).

Отклонение массы порошка от номинальной не должно превышать:

- от -2,0 до +5 % - для массы до 2000 кг;

- от -1,6 до +4 % - для массы от 2000 до 4000 кг;

- от -1,25 до +3 % - для массы свыше 4000 кг.

6.1.1.6. Подача насоса при номинальном числе оборотов - в соответствии с табл. 1 при напоре:

100 м ± 5 % - ступени низкого давления;

400 м ± 5 % - ступени высокого давления.

6.1.1.7. Забор воды вакуумной системой насоса должен обеспечиваться с высоты не менее 7,5 м за время не более 40 с присоединением всасывающей линии длиной 8 м.

6.1.1.8. Подача насосной установки с максимальной геометрической высоты всасывания должна быть не менее 50 % от номинальной, а напор - не менее 95 % от номинального.

6.1.1.9. Расход водяного, пенного и порошкового лафетных стволов выбирается из параметрических рядов (см. табл. 1).

Дальность струи огнетушащих веществ и угол поворота лафетного ствола в горизонтальной плоскости при его минимальном наклоне устанавливаются по нормативно-технической документации на конкретную модель ПА.

Угол поворота лафетного ствола в горизонтальной плоскости должен быть 6,28 (360) рад (град), в вертикальной - от минус 0,26 (15) до 1,31 (75) рад (град).

По согласованию с заказчиком допускается использование лафетных стволов с другими параметрами углов поворота.

6.1.1.10. Количество мест для боевого расчета в салоне - в соответствии с п. 5.5.

6.1.1.11. Габаритные размеры автомобиля - по ГОСТ 22748 и нормативно-технической документации на конкретную модель.

6.1.1.12. Дорожный просвет ПА - не менее величины дорожного просвета базового шасси.

6.1.1.13. Для создания ПА используются неполноприводные и полноприводные шасси.

Скоростные и тяговые характеристики неполноприводных базовых шасси - по ГОСТ 21398.

Скоростные характеристики полноприводных базовых шасси - по нормативно-технической документации на конкретную модель шасси.

6.1.1.14. Углы свеса ПА на неполноприводных шасси должны быть не менее: передний - 20° , задний - 15° .

Углы свеса ПА на полноприводных шасси должны быть не менее: передний - 25° , задний - 25° .

6.1.1.15. Угол поперечной устойчивости ПА в полной оперативной готовности должен быть не менее 30° .

6.1.2. Требования надежности

6.1.2.1. Надежность ПА должна характеризоваться следующими показателями безотказности и долговечности (определения - по ГОСТ 27.002):

- гамма-процентная ($Y = 80$ %) наработка агрегатов и их привода до отказа;

- гамма-процентный ($Y = 80$ %) ресурс агрегатов ПА до первого капитального ремонта;

- полный средний срок службы до списания.

6.1.2.2. Гамма-процентная ($Y = 80$ %) наработка пожарного насоса и его привода до отказа, не менее:

- для насоса типа ПН-40 УВ - 150 ч;

- для насоса типа НЦП - 200 ч.

6.1.2.3. Гамма-процентная ($Y = 80$ %) наработка до отказа огнетушащей порошковой установки (с пневматическим приводом) не менее 70 срабатываний.

6.1.2.4. Гамма-процентный ($Y = 80 \%$) ресурс специальных агрегатов ПА до первого капитального ремонта не менее 1500 ч.

Гамма-процентный ($Y = 80 \%$) ресурс огнетушащей порошковой установки (с пневматическим приводом) до первого капитального ремонта не менее 600 срабатываний.

6.1.2.6. Срок службы ПА до списания - в соответствии с действующими "Нормами амортизационных отчислений по основным фондам народного хозяйства".

6.1.3. Требования к шасси

6.1.3.1. Для изготовления ПА используются, как правило, стандартные автомобильные шасси в исполнении, соответствующем требованиям настоящих норм.

В случае необходимости использования специального шасси (модификации базового шасси, ранее не выпускавшейся) требования к нему согласовываются с изготовителем шасси и устанавливаются в нормативно-технической документации на данное шасси.

6.1.3.2. Тип привода (колесная формула) шасси, его скоростные и тяговые характеристики - в соответствии с п. 6.1.1.13.

На полноприводные шасси должны устанавливаться шины, допускающие движение автомобиля как по грунтовым дорогам, так и по дорогам с твердым покрытием.

Конструкция шасси должна допускать возможность установки цепей противоскольжения на ведущих колесах, в том числе на каждое колесо при двухскатной ошиновке.

6.1.3.3. Параметры масс и габаритов шасси - по нормативно-технической документации с учетом требований пп. 6.1.1.2 и 6.1.1.11.

6.1.3.4. На шасси может устанавливаться поршневой (бензиновый или дизельный) двигатель или двигатель другого типа (газотурбинный, роторно-поршневой и др.), имеющий ресурс не менее ресурса поршневого двигателя.

Минимальная мощность двигателя - в соответствии с п. 6.1.1.3.

6.1.3.5. В конструкции шасси должна быть предусмотрена возможность установки механизма отбора мощности для привода специальных агрегатов ПА.

Системы двигателя и шасси в целом должны обеспечивать работу на месте с отбором до 70 % номинальной мощности и при необходимости в движении до 20 %.

6.1.3.6. Двигатель и компоновка шасси должны обеспечивать возможность установки дополнительного подогревателя для обогрева салона боевого расчета, а также кондиционера и приточно-вытяжной вентиляции.

6.1.3.7. На шасси с передней кабиной должна быть обеспечена возможность проверки уровня охлаждающей жидкости и масла двигателя без подъема кабины.

6.1.3.8. Вместимость топливного бака должна обеспечивать запас хода автомобиля не менее 400 км (запас хода определяется по ГОСТ 20306 контрольным расходом топлива при скорости 60 км/ч).

6.1.3.9. Расположение и конструкция наливной горловины топливного бака должны обеспечивать возможность его заправки как механизированным способом, так и вручную из канистры.

6.1.3.10. Конструкция топливного бака должна обеспечивать возможность пломбирования сливной пробки и пробки наливной горловины.

6.1.3.11. При стационарном отборе мощности на привод пожарного насоса двигатель и дополнительная трансмиссия автомобиля должны обеспечивать непрерывную работу насоса в номинальном режиме в течение 6 часов во всем диапазоне эксплуатационных условий.

При этом температура масла в двигателе и коробке передач, а также охлаждающей жидкости в системе охлаждения двигателя должна соответствовать значениям, установленным в нормативно-технической документации на конкретную модель шасси.

При длительной стационарной работе двигателя должен быть исключен опасный нагрев агрегатов, элементов кабины и кузова, электропроводки.

6.1.3.12. Требования к трансмиссии и рулевому управлению - по ГОСТ 21398.

6.1.3.13. Тормозные характеристики шасси должны соответствовать требованиям ГОСТ 22895.

На шасси, оборудованных пневматической тормозной системой и стояночным тормозом с пружинным аккумулятором энергии, должно быть предусмотрено устройство, обеспечивающее возможность поддержания рабочего давления в тормозной системе в режиме ожидания (или указано место подключения и конструкция такого устройства).

Падение давления в пневматической тормозной системе, превышающее 60 % от номинального за сутки, не допускается.

6.1.3.14. Электрооборудование, внешнее освещение и сигнальное оборудование шасси должны соответствовать требованиям ГОСТ 3940, ГОСТ 6964, ГОСТ 8769, ГОСТ 10984, ГОСТ 20961.

В системе электрооборудования должен быть установлен выключатель аккумуляторных батарей (или предусмотрено место для его установки).

Уровень радиопомех - по ГОСТ 17822.

6.1.3.15. Места расположения аккумуляторных батарей должны быть защищены от попадания грязи, обеспечивать возможность утепления, а также контроль уровня и плотности электролита в каждом аккумуляторе.

В электрооборудовании должна быть предусмотрена возможность для подсоединения зарядного устройства без снятия аккумуляторной батареи с шасси.

6.1.3.16. Источники питания (аккумуляторные батареи, генератор) должны иметь запас мощности, достаточный для подключения дополнительных потребителей электроэнергии (маяки, прожекторы, фары-искатели, радиостанции и т. п.).

Номенклатура и мощность дополнительных потребителей определяются заказчиком.

6.1.3.17. На шасси, имеющих напряжение бортовой сети 24 В, должен быть обеспечен вывод (двухконтактная розетка) напряжения 12 В (или предусмотрена возможность такого вывода) для питания специальных потребителей (радиостанции и др.).

Допускается установка дополнительных розеток вне кабины.

6.1.3.18. Схема включения указателей поворота должна обеспечивать возможность их включения в аварийном (мигающем) режиме независимо от включения зажигания или положения ключа выключателя приборов электрооборудования и стартера.

6.1.3.19. Спидометр и его привод должны быть опломбированы. Размещение пломбы должно обеспечивать ее визуальный контроль.

6.1.3.20. Компоновочная схема шасси (по типу кабины) - по ГОСТ 4.332.

Параметры и технические требования к кабине и рабочему месту водителя - по ГОСТ 21398 и нормативно-технической документации.

Остекление кабины - травмобезопасное по ГОСТ 5727.

В кабине должны быть размещены необходимые таблички и (или) схемы, поясняющие порядок пользования органами управления шасси.

6.1.3.21. Экологические свойства шасси должны соответствовать требованиям:

- по создаваемому шуму - ГОСТ 27435 и ГОСТ 27436;

- по содержанию окиси углерода в отработавших газах шасси с бензиновыми двигателями - ГОСТ 17.2.2.03;

- по дымности отработавших газов шасси с дизельными двигателями - ГОСТ 21393.

Выбрасывание и вытекание смазки, топлива, охлаждающей, тормозной и других жидкостей из любого агрегата, узла или через соединения не допускаются.

6.1.3.22. Основные показатели технического уровня (контрольный расход топлива, ресурс, наработка на отказ) - по нормативно-технической документации на конкретную модель шасси.

Эксплуатационная технологичность, трудоемкость технического обслуживания и текущего ремонта - по ГОСТ 21624. Методы определения эксплуатационной технологичности - по ГОСТ 21758.

Гарантийные обязательства предприятия-изготовителя должны быть указаны в сопроводительной документации на конкретную модель шасси.

6.1.3.23. Шасси должны быть оборудованы тягово-сцепными и буксирными устройствами по ГОСТ 2349.

На шасси должен быть установлен задний буфер безопасности.

6.1.3.24. Лакокрасочные покрытия наружных поверхностей шасси должны допускать нанесение на них информативной окраски ПА в соответствии с требованиями ГОСТ Р 50574.

6.1.3.25. Конструкцией шасси должна быть предусмотрена возможность перевозки их средствами наземного транспорта.

Шасси должны иметь места для надежного их крепления при транспортировании, а также должна быть предусмотрена возможность установки специальных приспособлений для обеспечения погрузки (разгрузки) на платформы.

На торцевых поверхностях должен быть нанесен манипуляционный знак по ГОСТ 14192 "Центр тяжести" шасси в состоянии поставки.

6.1.3.26. Шасси должны быть укомплектованы:

- запасным колесом;
- комплектом водительского инструмента и принадлежностей;
- одиночным комплектом запасных частей (по согласованию с заказчиком);
- огнетушителем;
- знаком аварийной остановки по ГОСТ 24333 или красным фонарем, работающим в проблесковом режиме (90 ± 30 проблесков в минуту);
- футляром медицинской аптечки;
- противооткатными упорами.

По согласованию с потребителем огнетушитель, знак аварийной установки и противооткатные упоры могут не прилагаться.

6.1.3.27. Шасси, поставляемые для изготовления пожарных автомобилей, должны быть сертифицированы и иметь "Одобрение типа транспортного средства" с маркировкой изделия и сопроводительную документацию.

Сведения о выдаче "Одобрения" должны быть занесены в паспорт шасси, выдаваемый потребителю.

К шасси должна прилагаться другая сопроводительная документация в соответствии с ТУ на конкретную модель шасси.

6.1.4. Требования к компоновке

6.1.4.1. Пожарные автомобили должны состоять из следующих основных частей:

- базового шасси с кабиной водителя или специальной кабиной для размещения водителя и боевого расчета;
- кабины для боевого расчета в виде отдельного модуля;
- отсеков кузова для размещения насосной установки и пожарно-технического вооружения;
- сосудов для огнетушащих веществ;
- насосной установки с коммуникациями;

- дополнительной трансмиссии привода насосной установки;
- установки порошкового тушения;
- лафетного ствола;
- дополнительного электрооборудования;
- системы дополнительного охлаждения двигателя.

В зависимости от назначения и конструктивного исполнения ПА могут быть оборудованы дополнительными устройствами при отсутствии одной или нескольких из перечисленных ранее составных частей.

6.1.4.2. Компоновка составных частей на раме должна обеспечивать распределение массы ПА между осями в соответствии с нормативно-технической документацией на конкретное шасси. При этом нагрузка на управляемую ось должна составлять не менее 25 % от полной массы, а нагрузки на колеса правого и левого бортов должны быть равными с допустимым отклонением ± 1 % от полной массы.

6.1.4.3. При недостаточном компоновочном пространстве для выполнения требования п. 6.1.4.2 допускается производить удлинение рамы, согласованное с предприятием-изготовителем базового шасси, при условии выполнения требований п. 6.1.1.14.

6.1.4.4. Крупногабаритное оборудование (ручные лестницы, всасывающие рукава и т. п.) допускается размещать на крыше ПА, при этом должно быть выполнено требование п. 6.1.1.11.

Оборудование, размещаемое на крыше, не должно ухудшать параметров обзорности базового шасси по ГОСТ 28070.

6.1.4.5. В зависимости от назначения и климатического исполнения ПА насосная установка может иметь среднее (в салоне) или заднее (в насосном отсеке) расположение.

При заднем расположении насоса должен быть предусмотрен обогрев насосного отсека для нормальной работы насосной установки при отрицательных температурах воздуха, установленных для конкретного ПА.

Аналогичные условия должны быть обеспечены и для ствола-распылителя высокого давления с рукавной катушкой.

6.1.4.6. Форма цистерны выбирается исходя из компоновочных особенностей конкретной модели ПА. При этом высота расположения центра тяжести цистерны с водой должна быть не более 700 мм от верхней полки лонжеронов рамы.

6.1.4.7. Крепление надстройки к раме шасси должно производиться с учетом рекомендаций предприятия-изготовителя базового шасси.

При отсутствии рекомендаций выбранная схема крепления должна быть согласована с изготовителем базового шасси.

Не допускается точечное крепление сосудов для огнетушащих веществ на раме шасси и использование их в качестве несущих элементов для крепления отсеков кузова.

6.1.4.8. Должна быть обеспечена подвижность надстройки относительно салона при угловых колебаниях рамы. Применение единой (цельнометаллической) конструкции кабины с салоном и надстройки не допускается.

В случае применения эластичного соединения отдельных отсеков кузова должна быть обеспечена подвижность отсеков относительно друг друга.

6.1.4.9. Зазор над задними колесами при наибольшем их ходе (расстояние от верхней точки колеса до внутренней поверхности колесной ниши при полной массе ПА) должен быть не менее:

100 мм для ПА на неполноприводном шасси;

200 мм для ПА на полноприводном шасси.

Задние колеса должны иметь брызговики.

6.1.4.10. Компоновка автомобиля должна обеспечивать возможность свободного доступа ко всем устройствам и деталям, подлежащим обслуживанию и контролю в эксплуатации.

6.1.4.11. По условиям компоновки допускается перенос топливного бака с его штатного места на базовом шасси. При переносе не допускается размещать заливную горловину топливного бака, а также сам топливный бак в кабине и салоне.

Заливная горловина топливного бака должна быть доступна только снаружи автомобиля и не должна выступать за прилегающую наружную поверхность кузова в зоне размещения горловины.

Заливная горловина должна быть расположена на расстоянии не менее 500 мм от любого дверного проема салона, если топливный бак предназначен для бензина, и не менее 250 мм - если он предназначен для дизельного топлива; возможность попадания топлива на выхлопную систему должна быть исключена.

6.1.4.12. Конструкция крепления топливного бака при его переносе должна быть надежной, а сам он не должен выступать за габаритную ширину кузова ПА.

Размещение дополнительных топливопроводов должно максимально обеспечивать их защиту от повреждений; перекосы, изгибные деформации и вибрации всей конструкции ПА не должны вызывать чрезмерных напряжений в топливопроводах или нарушать их герметичность в условиях эксплуатации.

6.1.4.13. Компоновка дополнительной трансмиссии привода насоса на раме шасси - по нормативно-технической документации. Карданный вал должен быть отбалансирован не хуже 5-го класса по ГОСТ 22061.

6.1.4.14. Ударно-прочностные характеристики салона при опрокидывании - по ГОСТ 28345 и нормативно-технической документации.

Компоновка и крепление пожарного оборудования на крыше ПА должны способствовать сохранению жизненного пространства салона при опрокидывании.

6.1.4.15. ПА должны быть оборудованы подножками и поручнями, если высота низа проема двери салона более 400 мм от уровня дороги (земли).

В технически обоснованных случаях высота подножки или первой ступени лестницы может достигать 700 мм.

6.1.4.16. Площадки на крыше и открытые платформы, предназначенные для работы, должны иметь ограждение по периметру высотой не менее 100 мм и покрытие, препятствующее скольжению.

6.1.4.17. Лестницы для подъема на крышу или площадку должны иметь ступени шириной не менее 150 мм, глубиной не менее 125 мм. Расстояние между ступенями должно быть 300 мм.

Ступени лестниц должны иметь поверхность, обеспечивающую устойчивое положение ступни поднимающегося. При наличии двух и более ступеней следует устанавливать поручни или скобы диаметром от 20 до 40 мм, высотой не менее 100 мм от плоскости кузова.

6.1.4.18. Компоновка лафетного ствола на крыше должна исключать возможность попадания огнетушащих веществ на лобовое стекло в начале и при окончании их подачи. В случае необходимости над лобовым стеклом должен устанавливаться защитный козырек. Козырек не должен снижать обзорность с места водителя.

На ПА со всеми типами кабин должно быть обеспечено удобство протирки лобовых стекол. При переднем расположении кабины для удобства протирки стекол должны быть предусмотрены площадки и поручни, если высота верхней кромки стекла более 1900 мм от уровня дороги.

6.1.4.19. Расположение запасного колеса определяется компоновкой ПА, с учетом обеспечения его оперативного съема и установки.

Расположение запасного колеса не должно быть определяющим при оценке параметров проходимости автомобиля за исключением климатического исполнения ХЛ по ГОСТ 15150.

6.1.4.20. Выхлопная труба системы выпуска отработавших газов двигателя ПА не должна быть направлена в сторону оператора, находящегося у органов управления работой ПА.

По требованию заказчика для отвода выхлопных газов ПА должен комплектоваться гибким рукавом длиной не менее 4 м с быстросъемным разъемом для подсоединения к выходной трубе системы выпуска газов.

6.1.4.21. На автомобиле должны быть предусмотрены места для установки регистрационных государственных знаков транспортных средств по ГОСТ Р 50577.

6.1.4.22. Габаритные размеры ПА не должны превышать:

- длина - 12,0 м;

- ширина - 2,5 м;

- высота (в снаряженном состоянии) - 3,7 м.

Другие геометрические размеры - по нормативно-технической документации.

6.1.5. Требования к салону

6.1.5.1. Число мест боевого расчета устанавливается исходя из назначения ПА и определяется количеством мест в кабине базового шасси, включая место водителя, и в кабине боевого расчета (при ее наличии).

6.1.5.2. Кабины водителя и боевого расчета, образующие общий салон, должны представлять собой единую пространственную конструкцию, обеспечивающую возможность оперативной посадки и высадки, удобство и безопасность размещения боевого расчета.

6.1.5.3. Каждая кабина, образующая салон, должна иметь не менее двух дверей, не считая дверей штатной кабины базового шасси.

Ширина дверного проема при поперечном (относительно продольной оси шасси) расположении сидений - не менее 650 мм.

Ширина дверного проема при продольном (вдоль рамы шасси) расположении сидений - не менее 1100 мм.

6.1.5.4. Остекление салона должно быть выполнено из безопасного стекла по ГОСТ 5727.

6.1.5.5. Обзорность с рабочего места водителя должна соответствовать требованиям ГОСТ 28070.

6.1.5.6. Высота салона "в свету", замеренная на расстоянии 250 мм от внутренней обшивки боковой стенки, должна быть не менее 1400 мм.

Высота дверного проема - не менее 1350 мм.

В технически обоснованных случаях по согласованию с заказчиком допускается использование дверей штатной кабины базового шасси с соответствующими размерами дверного проема.

Расстояние от подушки (плоскости) сиденья до крыши салона, замеренное под углом 8° к вертикали, - не менее 950 мм.

6.1.5.7. Ширина рабочего пространства для водителя должна составлять не менее 800 мм, ширина сидений для каждого сидящего рядом с водителем - не менее 450 мм.

Кабина, предназначенная для размещения водителя и двух членов боевого расчета (1+2), должна иметь внутреннюю ширину не менее 1700 мм.

6.1.5.8. Покрытие подушек сидений должно изготавливаться из воздухопроницаемого, нетоксичного, умягченного материала. Под сиденьями могут быть размещены ящики для пожарно-технического оборудования, при этом сиденья выполняются откидными.

Ширина рабочих поверхностей сидений должна быть не менее 450 мм, ширина места для каждого члена боевого расчета - не менее 500 мм.

Высота передней кромки подушки сидений от пола - от 400 до 450 мм, глубина сидений - не менее 400 мм.

6.1.5.9. При поперечном расположении сидений первый ряд от второго должен быть отгорожен перегородкой с травмобезопасным поручнем. Перегородка не должна препятствовать зрительному и речевому контакту боевого расчета.

Расстояние между сиденьями и стенкой должно быть не менее 350 мм. Расстояние между вторым и третьим рядом сидений при трехрядном их расположении - не менее 450 мм.

6.1.5.10. Покрытие пола салона должно быть выполнено из коррозионностойких материалов, препятствующих скольжению. Покрытие должно иметь окантовку, достигающую высоты не менее 100 мм от низа дверей, сидений и перегородки.

6.1.5.11. Двери должны открываться по ходу автомобиля и иметь запирающие устройства с наружными и внутренними ручками управления. При этом двери первого ряда должны запираются снаружи и изнутри, остальные - изнутри.

Внутренние замки должны иметь устройство, исключающее возможность их непроизвольного открытия в движении сидящим в машине боевым расчетом. Ручки запирающих механизмов должны иметь форму, исключающую причинение травм.

6.1.5.12. Двери должны иметь устройства, фиксирующие их в закрытом и открытом (не менее чем на 75°) положениях.

Требования к замкам и петлям дверей - по ГОСТ 28443.

6.1.5.13. Двери должны быть снабжены опускаемыми или сдвижными стеклами, устанавливаемыми в любом промежуточном положении.

Двери с опускаемыми стеклами должны иметь внизу отверстия для выхода воды.

6.1.5.14. Подножка для доступа в салон должна быть расположена на высоте не более 500 мм.

Ширина подножки у двери - не менее 250 мм, глубина - не менее 200 мм. Элементы конструкции автомобиля не должны препятствовать установке ноги на глубину не менее 150 мм.

Подножки должны изготавливаться из предотвращающего скольжение материала: с рифами высотой от 1 до 2,5 мм, просечкой и т. п.

Если подножки выступают за элементы кузова, они должны быть скошены к этим элементам.

6.1.5.15. Конструктивное исполнение салона должно обеспечивать удобство уборочно-моечных работ.

Проемы, места ввода органов управления, сигнализации и освещения должны иметь уплотнения, препятствующие проникновению в кабину пыли, грязи, атмосферных осадков и потере тепла.

6.1.5.16. Конструкция салона должна обеспечивать сохранение жизненного пространства при опрокидывании автомобиля, лобовом столкновении, наездах сзади и сбоку.

Оборудование в салоне должно быть размещено таким образом, чтобы отсутствовали острые углы и кромки, способные нанести травмы боевому расчету. Крепление оборудования должно исключать возможность его самопроизвольного перемещения во время движения.

6.1.5.17. На передней панели кабины в зоне командира отделения должно быть предусмотрено место для размещения и подключения специальных средств связи, тип и модель которых определяются заказчиком.

6.1.5.18. Размещение и подключение специальной световой и звуковой сигнализации и пульта ее управления - по ГОСТ Р 50574 и нормативно-технической документации на эту сигнализацию. Применяемое оборудование должно быть сертифицировано.

6.1.5.19. Топливные баки ПА с бензиновыми двигателями и заливные горловины топливных баков ПА с дизельными двигателями должны находиться вне кабины водителя и салона боевого расчета.

6.1.5.20. Салон должен быть оборудован отопителем, обеспечивающим поддержание температуры в салоне в холодный период года не ниже +15 ° С во всем диапазоне условий эксплуатации. Температура измеряется в центре салона, за пределами теплового потока. Допускается установка кондиционера, обеспечивающего данные условия.

6.1.5.21. В салоне должно быть предусмотрено место для установки одного или нескольких огнетушителей, при этом одно из мест должно находиться вблизи сиденья водителя.

Тип и количество огнетушителей - по определению заказчика.

6.1.5.22. В салоне должны быть предусмотрены места для размещения одной или нескольких аптечек. Место, предназначенное для каждой аптечки, должно иметь размер не менее 360x200x100 мм.

6.1.5.23. Уровень внутреннего шума в салоне при движении с выключенной специальной звуковой сигнализацией - по ГОСТ 27435.

6.1.5.24. Концентрация вредных примесей в воздухе салона при движении автомобиля и на стоянке при работающем двигателе - по ГОСТ 12.1.005.

6.1.5.25. Вибрационная нагрузка, действующая на боевой расчет при движении автомобиля, - по ГОСТ 12.1.012.

6.1.5.26. На свободном, визуальном месте в кабине (салоне) должна быть стойкая в течение срока службы ПА маркировка, содержащая основные сведения об изделии.

В салоне должно быть предусмотрено место для хранения инструмента и запасных частей. В случае размещения оборудования под сиденьями должна быть предусмотрена фиксация крышки сиденья при его подъеме.

6.1.5.27. Характеристики неметаллических материалов, используемых для отделки интерьера салона боевого расчета, должны быть не ниже характеристик аналогичных материалов кабины базового шасси.

6.1.6. Требования к кузовам

6.1.6.1. Кузов является составной частью надстройки ПА и служит для размещения и защиты оборудования от повреждений при транспортировке.

6.1.6.2. Кузов состоит из отдельных отсеков, соединенных между собой жестко или подвижно.

Крепление кузова на раме шасси - по нормативно-технической документации с учетом рекомендаций завода-изготовителя базового шасси.

6.1.6.3. Двери кузова должны быть шторного типа. Шторы должны изготавливаться из легких металлов или их сплавов.

Для конкретных моделей ПА по требованию заказчика допускается использование цельнометаллических откидных или распашных дверей.

6.1.6.4. Двери кузова должны быть оборудованы самосрабатывающими запорными устройствами, удерживающими их в закрытом положении, фиксаторами открытого положения, обеспечивающими безопасный подход к кузову (при откидных дверях), и сигнализацией открытого положения дверей с индикацией ее в кабине водителя.

6.1.6.5. Открытые при стоянке двери, увеличивающие габаритные размеры автомобиля, должны быть оборудованы световозвращающими элементами или другими сигнальными устройствами, указывающими габариты машины при открытых дверях.

6.1.6.6. Проемы дверей, крышки люков и других элементов кузова должны иметь уплотнения, предохраняющие отсеки от попадания в них атмосферных осадков, пыли и грязи.

6.1.6.7. Полки в отсеках, служащие для размещения пожарно-технического вооружения (ПТВ), должны иметь отверстия для слива скапливающихся остатков воды, раствора пенообразователя и конденсата.

6.1.6.8. Топоры, пилы, ножницы и другое ПТВ, имеющее острые кромки, должно храниться в чехлах или гнездах (футлярах), исключающих травмирование личного состава при действиях в зоне их размещения.

6.1.6.9. Над рабочим местом оператора, расположенным вне кабины, должно быть устройство (козырек, откидная дверь насосного отсека и т. п.), защищающее его от атмосферных осадков.

6.1.6.10. Эргономические показатели кузова должны соответствовать ГОСТ 12.2.033 в части требований к работе оператора стоя.

6.1.6.11. Размещение ПТВ в отсеках должно учитывать тактику его оперативного использования (по определению заказчика), обеспечивать надежность фиксации оборудования, доступность, удобство и безопасность при съеме и установке.

При размещении оборудования рекомендуется объединять его по группам назначения, из которых можно выделить:

- личное снаряжение пожарных;
- оборудование для забора воды и подачи первого ствола;
- оборудование для подъема личного состава на высоту;
- оборудование для вскрытия и разборки конструкций;

- оборудование для прокладки и обслуживания магистральных рукавных линий и т. п.

6.1.6.12. Для облегчения поиска места размещения ПТВ и другого оборудования на внутренней поверхности дверей или боковых стенках отсеков (при шторных дверях) должны применяться таблицы-указатели.

6.1.6.13. Средства индивидуальной защиты органов дыхания (СИЗОД) и запасные баллоны к ним должны храниться в отсеках (контейнерах), предохраняющих их от повреждений и загрязнения. Должны быть приняты меры, обеспечивающие поддержание в отсеке положительной температуры во всем диапазоне условий эксплуатации.

Наиболее предпочтительное место для размещения приборов защиты органов дыхания (при наличии компоновочных возможностей) - салон боевого расчета.

6.1.6.14. Рукава в скатках, уложенные в отсеке, должны разделяться перегородками с гладкой поверхностью, предотвращающими взаимное истирание рукавов при движении.

Рукава в отсеке должны иметь фиксацию от произвольного выпадания.

6.1.6.15. Схема размещения оборудования должна обеспечивать выполнение требования п. 6.1.4.2 настоящих норм.

6.1.6.16. Всасывающие и напорно-всасывающие рукава должны быть размещены таким образом, чтобы при боевом разворачивании оператор мог осуществить их съем, стоя на земле, или с площадки (ступеньки), расстояние от которой до рукава не более 1800 мм.

6.1.6.17. Размещение ручных лестниц на крыше кузова должно обеспечивать возможность легкого их съема без помех и съема другого оборудования.

Крепление трехколенной лестницы должно быть снабжено направляющими, фиксатором, а также роликами или валиками, облегчающими съем лестницы.

6.1.6.18. Для доступа к оборудованию, расположенному на крыше, ПА должен быть снабжен стационарной лестницей или ступеньками с поручнями, выполненными в соответствии с пп. 6.1.4.15 и 6.1.4.17. Крепиться они должны на задней стенке кузова таким образом, чтобы не мешать подъему на крышу при любом положении двери заднего отсека.

6.1.6.19. Крыша кузова или ее часть, предназначенная для работы, включая ограждение, должна быть выполнена в соответствии с п. 6.1.4.16.

Часть крыши, используемая для перемещения личного состава, не должна иметь бокового уклона. В случае применения двух полос для хождения (решеток) ширина одной полосы должна быть не менее 400 мм. В случае применения одной полосы - не менее 600 мм.

6.1.6.20. По периметру снаружи кузова должны быть расположены желобки для отвода воды.

6.1.6.21. Установка кузова не должна нарушать параметров проходимости, установленных в п. 6.1.1.14.

6.1.7. Требования к сосудам для огнетушащих веществ

6.1.7.1. Для транспортировки огнетушащих веществ на ПА используются:

- цистерна для воды или раствора пенообразователя;
- бак для пенообразователя;
- сосуд для огнетушащих порошков;
- сосуд для углекислоты.

6.1.7.2. Вместимость сосудов для огнетушащих веществ выбирается из параметрических рядов в соответствии с табл. 1.

Отклонение вместимости от номинальной - согласно пп. 6.1.1.4 и 6.1.1.5.

6.1.7.3. Крепление сосудов для огнетушащих веществ на раме шасси должно исключать возможность передачи на них дополнительных нагрузок при угловых колебаниях (скручивании) рамы.

6.1.7.4. Для обеспечения осмотра и технического обслуживания сосуда вместимостью более 500 л должны иметь люк с внутренним диаметром не менее 450 мм.

Люк должен быть расположен таким образом, чтобы доступ в сосуд обеспечивался без значительного демонтажа надстройки или снятия ПТВ.

6.1.7.5. Расположение внутренних элементов сосудов не должно препятствовать ревизии их внутренней полости и замене поврежденных элементов.

Крепежные детали внутренних элементов должны быть надежно защищены от коррозии и от самопроизвольного откручивания.

6.1.7.6. Сосуды вместимостью более 200 л (цистерна для воды, бак для пенообразователя) должны быть оборудованы устройствами для непрерывного или дискретного (1, 3/4, 1/2, 1/4, 0) контроля уровня заполнения и расхода огнетушащих веществ (указатели уровня).

Указатели уровня должны быть доступны для четкого визуального контроля с рабочего места водителя или оператора.

Использование стеклянных трубок в указателях уровня не допускается.

6.1.7.7. Цистерна, изготовленная из углеродистой стали, должна иметь покрытие, предохраняющее ее от коррозии в течение всего срока службы.

Допускается изготавливать цистерну из коррозионностойких материалов, в том числе неметаллических, без покрытия, при условии обеспечения требуемой прочности, долговечности и жесткости корпуса цистерны.

6.1.7.8. Внутри цистерны должны быть расположены перегородки (волноломы) либо губчатый наполнитель, обеспечивающие гашение колебаний жидкости при движении автомобиля. Площадь перегородки должна составлять 95 % от площади поперечного сечения цистерны.

Волноломы должны делить цистерну на сообщающиеся отсеки объемом не более 1500 л каждый.

При ширине цистерны более 80 % размера колеи задних наружных шин установка продольного волнолома обязательна.

6.1.7.9. Цистерна должна иметь устройства, предотвращающие создание в ней избыточного давления при заполнении, разрежения при опорожнении с помощью насоса, а также исключают потери жидкости при движении автомобиля.

6.1.7.10. Конструкция цистерны должна обеспечивать ее полное опорожнение насосом или свободным сливом. Несливаемый остаток - не более 1 % от вместимости цистерны.

6.1.7.11. Цистерна должна иметь возможность заполняться как собственным насосом, так и сторонним источником. Заливная труба (сухотруб) для заполнения от стороннего источника должна иметь соединительную арматуру по ГОСТ 28352.

6.1.7.12. Устройство для слива воды при переполнении цистерны во время заправки должно быть расположено в зоне, исключающей попадание воды на тормозные механизмы колес при заправке и в движении.

6.1.7.13. Цистерна должна быть оборудована отстойником грязи с вентилем или сливной пробкой. Сливное отверстие не должно располагаться над осями шасси.

6.1.7.14. В каждом наполняющем цистерну трубопроводе должен быть установлен фильтр из коррозионностойкой сетки с размером ячейки не более 5 мм.

6.1.7.15. Бак для пенообразователя должен изготавливаться из материала, коррозионностойкого по отношению к пенообразователю.

Вместимость бака - не менее 6 % от вместимости цистерны для воды.

6.1.7.16. Бак должен иметь устройство, исключающее вспенивание пенообразователя при заправке.

Трубопроводы и арматура системы заправки и подачи пенообразователя должны изготавливаться из коррозионностойких по отношению к пенообразователю материалов.

6.1.7.17. Конструкция бака должна исключать возможность пролива пенообразователя при заправке, в

движении и попадания его на составные части автомобиля при подаче. При подаче пенообразователя должна быть исключена возможность создания разрежения в баке.

6.1.7.18. Соединение бака с насосной установкой должно иметь эластичные элементы, исключающие возникновение в баке усталостных разрушений под воздействием вибрационных нагрузок от шасси и насоса.

6.1.7.19. Бак должен быть снабжен крышкой или люком, достаточными для осмотра и очистки его внутренней полости.

6.1.7.20. Конструктивными или компоновочными мерами должно быть обеспечено поддержание положительной температуры пенообразователя во всем диапазоне условий эксплуатации (путем утепления пенобака, размещения его в теплом отсеке или внутри цистерны или применением подогрева пенообразователя от бортовой электросети или выхлопной системы автомобиля и т. п.).

6.1.7.21. Сосуд для порошковых составов должен обеспечивать надежную и безопасную эксплуатацию установок пожаротушения при рабочем давлении, указанном в нормативно-технической документации на конкретную модель ПА.

Вместимость сосуда должна быть не менее чем на 10 % больше объема огнетушащего порошка при насыпной плотности.

6.1.7.22. Проектирование, изготовление, приемку, эксплуатацию и обслуживание сосуда следует проводить в соответствии с требованиями настоящих норм и "Правил устройства и безопасной эксплуатации сосудов, работающих под давлением".

6.1.7.23. Сосуд, изготовленный из углеродистой стали, должен иметь покрытие, предохраняющее его от коррозии.

Прочность и герметичность сосуда должны обеспечиваться при пробном давлении, величина которого устанавливается в нормативно-технической документации в зависимости от принятой величины рабочего давления.

6.1.7.24. В сосуде должна быть предусмотрена система аэрирования порошкового состава, предотвращающая его слеживание.

6.1.7.25. Конструкция сосуда должна обеспечивать возможность механизированного и ручного заполнения его порошком.

6.1.7.26. Использование сосуда в качестве несущего элемента для размещения пожарной надстройки или отдельных ее составляющих не допускается.

6.1.8. Требования к насосной установке

6.1.8.1. Пожарные автомобили, предназначенные для тушения пожаров с использованием воды и пены, оборудуются вытеснительной или насосной системой подачи огнетушащих веществ.

Устанавливаемые на ПА насосы нормального или высокого давления должны обеспечивать подачу воды и водных растворов пенообразователя с водородным показателем (рН) от 7 до 10, плотностью до 1010 кг/м³ и массовой концентрацией твердых частиц до 0,5 % при их максимальном размере 3 мм.

Насосные установки состоят из привода насоса, пожарного насоса, вакуумного насоса (система забор воды), системы дозирования пенообразователя, необходимых коммуникаций (трубопроводы, арматура), контрольных приборов.

6.1.8.2. Привод насоса (дополнительная трансмиссия) должен обеспечивать передачу мощности (не более 70 % от номинального) от двигателя к пожарному насосу через коробку отбора мощности с помощью карданной передачи. Допускается применение других типов привода (гидравлических, электрических и т. п.)

Другие требования к приводу должны быть указаны в нормативно-технической документации на конкретную модель.

6.1.8.3. Привод насоса должен включаться при работе двигателя на холостых оборотах и выключаться при частичной нагрузке на насос согласно инструкции по эксплуатации.

Передача на вал насоса радиальных и осевых нагрузок со стороны привода, а также возникновение динамических ударов при включении насоса не допускаются.

Привод должен обеспечивать работу насоса во время стоянки и движения ПА. По согласованию с

заказчиком допускается исполнение привода, обеспечивающего работу насоса только во время стоянки.

6.1.8.4. Параметры и характеристики насоса - в соответствии с п. 6.1.1.6 и нормативно-технической документацией на насос и конкретную модель автомобиля.

6.1.8.5. Размещение насоса - в соответствии с требованием п. 6.1.4.5.

При размещении должна быть обеспечена защита его и коммуникаций от замерзания во всем диапазоне условий эксплуатации.

6.1.8.6. Размещение насоса должно обеспечивать возможность его обслуживания и простоту демонтажа.

Крепление насоса должно иметь элементы виброшумоизоляции.

6.1.8.7. Требования к вакуумной системе - в соответствии с п. 6.1.1.7 и нормативно-технической документацией.

В случае использования струйного насоса, установленного в магистраль выпуска газов, доработка системы выпуска газов не должна приводить к увеличению противодавления в ней при неработающем струйном насосе. Уменьшение проходных сечений, радиусов изгиба трубопроводов не допускается.

6.1.8.8. Вакуумный струйный насос должен быть установлен так, чтобы исключалась возможность поломки его сопла при движении по бездорожью или при снежных заносах.

Элементы вакуумного насоса не должны выходить за геометрические параметры проходимости автомобиля.

6.1.8.9. Для предотвращения замерзания попавшей в вакуумную систему воды соединительный трубопровод должен быть оборудован устройством продувки выпускными газами или электрообогревом.

Допускаются иные технические решения, исключающие образование ледяных пробок в вакуумном трубопроводе при эксплуатации ПА в условиях низких температур.

6.1.8.10. На всасывающей линии насоса должен быть предусмотрен фильтрующий элемент, имеющий максимальный размер ячейки в свету не более 5 мм.

6.1.8.11. Гамма-процентный (80 %) ресурс вакуумной системы, выполненной на базе струйного насоса (газоструя), вакуумного затвора на пожарном насосе и соединительного трубопровода, до первого капитального ремонта должен быть не менее 3000 циклов включений.

Гамма-процентная (80 %) наработка на отказ должна быть не менее 450 циклов включений.

6.1.8.12. Продолжительность создания разрежения ("сухого вакуума") величиной $0,75 \text{ кгс/см}^2$ в насосной установке с заглушенными входными и выходными патрубками должна быть не более 15 с; в насосной установке с присоединенной заглушенной всасывающей линией диаметром 125 мм, длиной 8 м - не более 40 с. Продолжительность падения вакуума до $0,6 \text{ кгс/см}^2$ должна быть не менее 150 с.

6.1.8.13. Коммуникации, входящие в состав насосной установки, от цистерны должны иметь развязку (эластичные элементы) и быть оборудованы запорной и соединительной арматурой, позволяющей осуществлять функционирование ПА в соответствии с принятой для конкретной модели гидравлической схемой, в том числе:

- заполнение цистерны водой насосом из водоема, от гидранта, других цистерн;

- подачу пенообразователя из пенобака к смесителю;

- забор пенообразователя из цистерны для воды (при ее использовании для перевозки пенообразователя) и из сторонней емкости;

- подачу воды и пены через рукавные линии, лафетный ствол и катушку первой помощи (при ее наличии).

6.1.8.14. Размеры присоединительных водопенных коммуникаций для пожарного оборудования - по ГОСТ 28352.

Высота размещения напорных патрубков относительно поверхности дороги (площадки оператора) - не более 1300 мм.

6.1.8.15. Конструкция перекрывной арматуры должна исключать возможность возникновения гидроудара.

Герметичность арматуры - не ниже 2-го класса по ГОСТ 9544.

6.1.8.16. Должна быть предусмотрена возможность полного слива жидкости из всех емкостей и рабочих объемов водопенных коммуникаций и насоса.

Располагать сливные пробки следует в местах, обеспечивающих свободный доступ и возможность выпуска жидкостей без попадания на поверхности прилегающих элементов автомобиля.

При наличии рукавной катушки, используемой для подачи огнетушащих веществ, должна быть предусмотрена возможность освобождения рукава от остатков жидкости путем продувки или иным способом.

6.1.8.17. Элементы трубопроводов в системе водопенных коммуникаций могут иметь овальность не более 10 % от номинального диаметра трубы, если иные требования не предусмотрены в рабочей документации. Резкие переходы, без радиусов закруглений, наплывы, уступы в коммуникациях не допускаются.

6.1.8.18. Насос и водопенные коммуникации должны выдерживать статическое пробное давление не менее $1,5 P_{ном}$ в течение трех минут без разрушений и остаточных деформаций.

Узлы, работающие при давлении менее 1 кгс/см^2 или в условиях вакуума, должны сохранять прочность при давлении до 2 кгс/см^2 .

6.1.8.19. Во всем диапазоне условий эксплуатации должна обеспечиваться непрерывная работа насосной установки на номинальном режиме в течение не менее 6 ч.

В случае необходимости для обеспечения оптимального теплового режима двигателя и агрегатов трансмиссии должна использоваться система дополнительного их охлаждения с отбором в качестве охлаждающей жидкости воды от пожарного насоса.

Параметры системы дополнительного охлаждения - по нормативно-технической документации.

6.1.8.20. Включение привода насоса должно осуществляться с рабочего места оператора, обслуживающего насос.

Запуск двигателя шасси с рабочего места оператора должен осуществляться лишь при наличии устройств, выключающих трансмиссию базового шасси и привод насоса.

6.1.8.21. Подключение системы управления насосом к ресиверам тормозной системы базового шасси не должно вызывать падение давления в тормозном приводе ниже 80 % минимального предела регулирования давления даже при отключенном компрессоре, а также вызывать включение пружинных аккумуляторов энергии.

6.1.8.22. Управление двигателем при работе насоса должно обеспечивать плавное или дискретное, с шагом не более 180 мин^{-1} , изменение частоты его вращения.

6.1.8.23. Расположение, правила управления, типовые надписи у органов управления включением насоса, струйного аппарата, других специальных агрегатов должны быть унифицированы для однотипных ПА.

Рукоятки (рычаги) на пульте управления, установленном вне кабины, должны располагаться слева направо (если смотреть на пульт) в следующем порядке:

1 - рычаг включения струйного вакуумного насоса (при его наличии);

2 - рычаг выключения сцепления;

3 - рычаг регулирования частоты вращения вала насоса.

При перемещении рычагов управления от себя должно происходить:

- включение струйного вакуумного насоса;

- включение сцепления;

- уменьшение частоты вращения вала насоса.

Указатели должны быть размещены предпочтительно на единой панели.

По требованию заказчика они могут быть дублированы в кабине.

Все указатели и сигнальные устройства должны быть видны с рабочего места оператора, а показания легко читаться в любое время суток, в том числе через стекло двери заднего отсека (при его наличии).

6.1.8.24. Конструкция органов управления должна исключать возможность произвольного и самопроизвольного включения и выключения агрегатов ПА.

При заднем расположении насоса органы управления должны быть размещены с левой стороны от насоса по ходу движения ПА.

При среднем расположении насоса размещение органов управления определяется нормативно-технической документацией на конкретную модель автомобиля.

6.1.8.25. Форма и размеры ручных органов управления, их расположение и значения усилий, прикладываемых к ним в процессе управления, должны соответствовать требованиям ГОСТ 21752 и ГОСТ 21753. Маховики и рукоятки органов управления должны изготавливаться или иметь покрытия из малотеплопроводного материала. Рукоятки (рычаги) управления насосной установкой должны иметь форму, обеспечивающую работу в рукавицах.

Для тросов и тяг системы управления должны быть предусмотрены направляющие из материалов, не нуждающихся в смазке.

6.1.8.26. Арматура с ручным управлением должна закрываться вращением маховика или рукоятки по часовой стрелке.

6.1.8.27. Возле каждого органа управления должна быть маркировка, определяющая его назначение и положение. Маркировка не должна располагаться на съемных частях, если эти части подлежат демонтажу при оперативном использовании ПА.

6.1.9. Требования к лафетным стволам

6.1.9.1. Параметры и свойства лафетных стволов - в соответствии с п. 6.1.1.9.

6.1.9.2. Лафетные стволы с расходом огнетушащих веществ более 20 л/с (кг/с) должны иметь дистанционное (из кабины) и дублирующее ручное управление.

6.1.9.3. Угловая скорость поворота лафетного ствола с дистанционным управлением должна быть не менее:

- в горизонтальной плоскости 0,18 рад/с;

- в вертикальной плоскости 0,09 рад/с.

6.1.9.4. Усилия на органах управления лафетным стволом - по ГОСТ 21752 и нормативно-технической документации.

6.1.9.5. При размещении органов управления лафетным стволом вне кабины для работы ствольщика должна быть предусмотрена рабочая площадка по ГОСТ 12.2.033.

6.1.9.6. Размещение лафетного ствола не должно ухудшать параметров обзорности автомобиля.

При работе лафетного ствола должна быть исключена возможность повреждения проблесковых маяков.

6.1.9.7. В трубопроводе, соединяющем насос и лафетный ствол, должен быть предусмотрен эластичный элемент, компенсирующий влияние относительных угловых колебаний кабины и надстройки на коммуникации лафетного ствола.

6.1.9.8. Лафетный ствол должен иметь запорные органы, позволяющие управлять подачей огнетушащих веществ с рабочего места ствольщика.

6.1.10. Требования к дополнительному электрооборудованию

6.1.10.1. Устройства освещения и световой сигнализации базового шасси, подвергшиеся доработке при изготовлении ПА, должны соответствовать требованиям ГОСТ 6964, ГОСТ 8769, ГОСТ 10984, ГОСТ 20961.

6.1.10.2. Требования к ПА с напряжением бортовой сети 24 В - в соответствии с п. 6.1.3.17.

6.1.10.3. Дополнительное электрооборудование должно обеспечивать:

- подачу специальных звуковых и световых сигналов по ГОСТ Р 50574;
- освещение рабочих зон и отсеков;
- сигнализацию о наличии открытых дверей и других аварийных режимах;
- работу средств связи, контрольных приборов пожарной надстройки, указателей, дополнительных подогревателей и т. п.

Электрооборудование должно соответствовать требованиям ГОСТ 3940.

6.1.10.4. При подключении дополнительного электрооборудования должен быть обеспечен баланс мощности источников питания при максимальном количестве включенных потребителей во всем диапазоне условий эксплуатации, включая наиболее неблагоприятное их сочетание (зима, ночь и т. д.).

6.1.10.5. При монтаже дополнительного электрооборудования и проводки должно быть обеспечено выполнение требований пожарной безопасности.

6.1.10.6. ПА должны быть оборудованы противотуманными фарами и фарами-искателями в передней и задней частях автомобиля.

Управление передней фарой-искателем - из кабины с правого крайнего места.

Требования к размещению и подключению противотуманных фар - по ГОСТ 25478.

Требования к силе света фар-искателей - по нормативно-технической документации.

6.1.10.7. Внутреннее освещение ПА должно обеспечивать четкую видимость маркировки, делений на шкалах указателей, измерительных и контрольных приборов.

Уровень освещенности должен быть не менее:

- указателей, контрольных и измерительных приборов, маркировки элементов системы управления в кабине и насосном отсеке - 20 лк;
- кабины и салона - 10 лк;
- отсеков кузова с ПТВ - 10 лк.

6.1.10.8. Салон должен быть оборудован плафонами внутреннего освещения с автономным включением.

6.1.10.9. В зоне правого крайнего сиденья в кабине водителя (рабочее место командира отделения) должен быть размещен светильник местного освещения (или предусмотрено место для размещения и подключения), не ослепляющий водителя.

6.1.10.10. ПА должен быть оснащен выключателем аккумуляторной батареи (отключателем массы) базового шасси.

В электрооборудовании должен быть предусмотрен разъем для подсоединения зарядного устройства, обеспечивающего подзарядку аккумуляторной батареи шасси без снятия ее с автомобиля.

6.1.10.11. Автомобили, имеющие насосные установки, должны быть оборудованы счетчиком времени наработки насоса с погрешностью измерения +4 %.

6.1.10.12. Электрическая проводка, проходящая внутри отсеков кузова, должна иметь разъемы, позволяющие демонтировать узлы и агрегаты пожарной надстройки без демонтажа электропроводки.

6.1.10.13. Каждая электрическая цепь питания любого элемента дополнительного электрооборудования должна оснащаться плавким предохранителем (или автоматическим размыкателем), облегчающим быстрый поиск неисправностей в системе. Предохранители рекомендуется монтировать в одном блоке.

Цепи, питающие устройства с малым потреблением тока, могут оснащаться общим предохранителем, при условии, что сила проходящего через него тока не будет превышать 16 А.

6.1.10.14. Все провода должны быть надежно защищены и прочно укреплены, чтобы исключалась возможность их обрыва, перетирания или износа.

Отверстия и вырезы для прохода проводов через элементы кузова или шасси должны иметь защиту (обработку или обрамление) для предохранения изоляции проводов от повреждения.

6.1.10.15. Все провода должны быть надежно изолированы и выдерживать воздействие температуры и влажности, которому они подвергаются.

Ни в одном из проводов дополнительной электрической цепи не допускается ток, сила которого превышает допустимое значение для данного провода, с учетом способа его установки и максимальной окружающей температуры.

6.1.10.16. Длина жил проводов должна быть с запасом не менее 50 мм на переоконцевание.

Выводы электрооборудования (контактные зажимы и т. п.) и провода должны иметь маркировку.

6.1.10.17. На ПА должен быть предусмотрен зажим по ГОСТ 21130 для подключения защитного заземления. Место зажима должно быть отмечено знаком заземления по ГОСТ 21130. Контактная поверхность устройства заземления должна иметь противокоррозионное покрытие с высокой электропроводностью.

Место размещения заземляющего зажима должно быть электрически связано с выходными патрубками для подачи воды от насоса.

Заземление должно осуществляться с помощью неизолированного медного многожильного провода сечением не менее 10 мм², снабженного специальным устройством крепления к заземляющим конструкциям.

Заземляющее устройство должно соответствовать требованиям "Правил устройства электроустановок" (ПУЭ), "Правил технической эксплуатации электроустановок потребителей" (ПТЭ) и "Правил техники безопасности при эксплуатации электроустановок потребителей" (ПТБ).

6.1.11. Требования стойкости к внешним воздействиям

6.1.11.1. По устойчивости к климатическим воздействиям ПА должны соответствовать исполнению У или УХЛ, для работы при температуре от минус 40 до плюс 40 ° С, категории размещения 1 (эксплуатация на открытом воздухе), в атмосфере типов 1 и 2 (условно чистой и промышленной) по ГОСТ 15150 с размещением в период оперативного ожидания по ГОСТ 12.4.009 (помещения с температурой воздуха не ниже 10 ° С), если иное не предусмотрено требованиями к конкретной модели.

По требованию заказчика возможно изготовление модификаций ПА для использования в макроклиматических районах с более широким (или узким) диапазоном температур. Дополнительные технические требования к таким ПА устанавливаются в нормативно-технической документации на конкретные модели.

6.1.11.2. Требования к допустимой скорости ветра, запыленности воздуха и высоте над уровнем моря - по ГОСТ 21398.

6.1.11.3. По требованию заказчика конструкция ПА должна обеспечивать возможность установки системы теплозащиты основных агрегатов, в первую очередь топливных баков, для защиты автомобиля от действия повышенных тепловых потоков с интенсивностью теплового излучения 4,0; 14,0 и 25,0 кВт/м² при тушении крупных пожаров в открытых и закрытых пространствах.

Параметры и конструкция систем теплозащиты (экран, покрытия, орошение) - по нормативно-технической документации.

6.1.12. Требования эргономики

6.1.12.1. Номенклатура эргономических показателей - по ГОСТ 4.332.

6.1.12.2. Уровень внутреннего шума в салоне во время движения ПА с выключенной сиреной - по ГОСТ 27435, уровень звука на рабочем месте оператора - по ГОСТ 12.1.003.

6.1.12.3. Антропометрические требования к размещению боевого расчета, обеспечению его оперативной посадки и высадки - в соответствии с п. 6.1.5.

6.1.12.4. Уровень освещенности салона и других рабочих зон - в соответствии с п. 6.1.10.7.

6.1.12.5. Усилия на органах управления специальными агрегатами ПА не должны превышать значений, установленных требованиями ГОСТ 21752 и ГОСТ 21753.

6.1.12.6. Взаимное расположение органов управления специальными агрегатами на рабочем месте

оператора - согласно п. 6.1.8.23.

Центры рукояток (маховиков, выключателей, тумблеров и т. п.) органов управления должны находиться в пределах зон досягаемости по ГОСТ 27258.

6.1.12.7. Эргономические показатели рабочей зоны оператора (насосной установки, порошковой установки, ствольщика) должны соответствовать ГОСТ 12.2.033 в части требований к работе оператора стоя.

6.1.12.8. Размеры рукояток рычагов и других ручных органов управления - по ГОСТ 21753.

Расстояние между рукоятками - не менее 50 мм, длина свободной части рычага - не менее 150 мм при любом его положении.

6.1.12.9. Элементы органов управления, с которыми соприкасаются руки оператора или других пожарных, следует изготавливать из материала с теплопроводностью не более 0,2 Вт/м², или они должны иметь покрытие из этого материала толщиной не менее 0,5 мм.

6.1.12.10. Для обозначения функционального назначения органов управления следует применять символику по ГОСТ 26336.

Допускается применение дополнительных символов, не установленных ГОСТ 26336, отражающих специфику назначения и работы ПА и его специальных агрегатов.

В рабочей зоне оператора насосной установки должна быть размещена диаграмма подачи насоса в зависимости от оборотов.

6.1.12.11. Размеры скоб и ручек, предназначенных для управления, открывания крышек и люков сосудов, дверей салона и отсеков, поручней и прочих элементов должны обеспечивать возможность захвата их рукой в утепленной рукавице.

6.1.12.12. Должна быть обеспечена возможность свободного доступа ко всем устройствам, элементам, деталям, подлежащим обслуживанию и контролю в эксплуатации.

6.1.12.13. Требования к размещению ПТВ в отсеках кузова - в соответствии с п. 6.1.6.11.

Схема размещения ПТВ должна обеспечивать возможность его съема при минимальном числе простых и ритмичных движений рук и перемещений личного состава боевого расчета.

6.1.12.14. Продолжительность подготовки для выезда из гаража и боевого развертывания на месте пожара устанавливается в нормативно-технической документации в соответствии с ведомственными нормативами по пожарно-строевой подготовке пожарной охраны.

6.1.13. Конструктивные требования

6.1.13.1. Полная масса ПА - в соответствии с п. 6.1.1.2. Распределение полной массы по осям и бортам - согласно п. 6.1.4.2.

6.1.13.2. Габаритные размеры ПА - по нормативно-технической документации с учетом требований п. 6.1.4.22.

6.1.13.3. Компонировка составных частей ПА - в соответствии с п. 6.1.4.

6.1.13.4. Материалы и комплектующие изделия, применяемые при изготовлении ПА, должны соответствовать требованиям стандартов, технических условий или других документов на поставку.

6.1.13.5. Должен применяться минимальный типаж крепежных изделий.

Винты, болты и другие крепежные элементы, часто отвинчиваемые в эксплуатации, должны выполняться невыпадающими.

Крепежные детали при сборке должны быть надежно затянуты и не должны иметь сбитых граней и сорванных шлицев.

6.1.13.6. Резьба на деталях должна быть полного профиля, без раковин, вмятин, забоин, подрезов и сорванных ниток. Допускаются местные срывы, выкрашивание и дробление резьбы общей длиной не более 10 % длины нарезки, а на одном витке не более 20 % его длины.

6.1.13.7. Детали, прошедшие термическую обработку, не должны иметь трещин, расслоений, пятнистости

цементированной поверхности и других дефектов, снижающих качество.

Исправление недоброкачественной термической обработки любой детали допускается производить не более одного раза.

6.1.13.8. Свариваемые детали перед сваркой должны быть очищены от грязи и ржавчины. Сварные швы должны быть зачищены.

В сварных соединениях на наружной поверхности не допускаются трещины, непровары, наплывы, подрезы, свищи, отдельные протяженные дефекты, цепочки и скопления пор и шлаковых включений, ухудшающие внешний вид и снижающие прочность изделия.

6.1.13.9. Детали из листового и фасонного проката в местах изгиба не должны иметь трещин.

6.1.13.10. Поверхности литых деталей не должны иметь трещин, посторонних включений и других дефектов, снижающих прочность и ухудшающих внешний вид изделия.

На поверхности литых деталей не допускаются раковины, длина которых превышает 3 мм и глубина более 25 % толщины стенки отливки, если нет иных требований к отливке в рабочей документации.

На необрабатываемых поверхностях отливок допускаются исправления литейных дефектов путем заварки с последующей зачисткой заподлицо с поверхностью отливки.

6.1.13.11. Контактующие (сопрягаемые) поверхности деталей, соединяемые при помощи клепки, резьбовых и других соединений, должны быть предварительно загрунтованы или окрашены.

6.1.13.12. На поверхностях деталей не должно быть острых кромок, заусенцев, забоин, вмятин и других дефектов, снижающих прочность, ухудшающих внешний вид и способных нанести травму личному составу при применении и обслуживании изделия.

6.1.13.13. Наружные поверхности ПА должны иметь защитные лакокрасочные покрытия (кроме резины, стекол и поверхностей с декоративными металлическими покрытиями) не ниже III класса ГОСТ 9.032, группа условий эксплуатации VI для исполнений У, ХЛ1- для исполнения ХЛ ГОСТ 9.104.

6.1.13.14. Окраска автомобилей должна соответствовать цветографическим схемам ГОСТ Р 50574.

Основной цвет покрытия - красный, контрастирующих полос и дверей кабины водителя - белый. Для покрытия поверхностей должна применяться эмаль марки МЛ-152 ГОСТ 18099 или другие эмали того же цвета, по защитным свойствам не хуже указанной.

Подготовка металлических поверхностей перед окрашиванием - по ГОСТ 9.402.

6.1.13.15. Толщина лакокрасочного покрытия должна быть не менее:

- 15 мкм - для однослойного;

- 35 мкм - для двухслойного;

- 55 мкм - для трехслойного.

Наружные металлические поверхности должны быть окрашены не менее чем в два слоя по грунтовке.

6.1.13.16. Нижние поверхности кузовов, кабины, отсеков, подножек, элементов трансмиссии, ходовой части, днища цистерн и сосудов ПА должны иметь лакокрасочные покрытия не ниже VI класса ГОСТ 9.032, группа условий эксплуатации - согласно п. 6.1.13.13.

Цвет покрытия - черный или иной в зависимости от цвета эмали, применяемой на базовом шасси.

Для покрытий должна применяться эмаль марки ПФ-115 ГОСТ 6465 или другие эмали того же цвета, по защитным свойствам не хуже указанной.

6.1.13.17. Внутренние поверхности кабины, салона, отсеков кузова, насосного отсека должны иметь лакокрасочные покрытия не ниже V класса ГОСТ 9.032, группа условий эксплуатации - согласно п. 6.1.13.13.

Цвет покрытия - светло-голубой, серо-голубой, светло-серо-голубой. Для покрытий должны применяться эмали марок ХВ-110 ГОСТ 18374, ПФ 115 ГОСТ 6465, МЛ-152 ГОСТ 18099 или другие эмали тех же цветов, по защитным свойствам не хуже указанной.

6.1.13.18. Повреждения лакокрасочных покрытий после сборки должны быть устранены. Если площадь поврежденного участка отдельной панели или сборочной единицы составляет свыше 10 % от площади окрашенной поверхности, то должно быть проведено восстановление покрытия по всей поверхности.

При повреждении внешнего слоя подкраска должна производиться тем же покрывным лакокрасочным материалом. Разнооттеночность покрытия - в соответствии с нормативной документацией на данный лакокрасочный материал.

6.1.13.19. Лакокрасочные покрытия должны допускать возможность применения красок естественной сушки, механизированную мойку сосредоточенной струей воды под давлением до 1,5 кгс/см², а также быть стойкими к воздействию воды, растворов пенообразователей, топлива и смазочных материалов.

6.1.13.20. Поручни кабины, кузовов, решетки пеналов для рукавов, ручки замков дверей кабины и кузова должны иметь защитно-декоративное покрытие по ГОСТ 9.303. Материал покрытия - хром, толщина покрытия - в соответствии с климатическим исполнением изделия и категорией размещения деталей по ГОСТ 15150, блеск покрытия - в соответствии с нормативной документацией на конкретную модель, шероховатость покрытия - гладкое, цвет покрытия - естественный цвет осажденного хрома.

6.1.13.21. Смазочные материалы для агрегатов и узлов ПА должны выбираться предпочтительно из числа применяемых для обслуживания базового шасси.

Узлы трения, требующие в процессе эксплуатации периодического восстановления или добавления смазочного материала, должны иметь устройства (масленки и т. п.), позволяющие проводить смазку без разборки или демонтажа узла или соседних агрегатов.

6.1.13.22. Узлы и детали с неудобной для зачаливания конфигурацией и массой более 20 кг (отсеки кузова и т. п.) должны иметь грузоподъемные элементы (отверстия, захваты, проушины и т. п.).

6.1.13.23. Конструкция ПА должна обеспечивать возможность ремонта по агрегатному методу, а также удобство монтажных и ремонтных работ.

При создании ПА должны по возможности применяться унифицированные комплектующие изделия, узлы, агрегаты и механизмы.

6.2. Комплектность

6.2.1. ПА должны состоять из основных частей согласно п. 6.1.4.1.

Автомобили, укомплектованные комбинированными насосами, должны иметь одну или две рукавные катушки с запасом рукавов высокого давления не менее 60 м каждая.

6.2.2. ПА должны быть укомплектованы ПТВ в соответствии с нормативно-технической документацией на конкретную модель. Окончательная номенклатура комплектующего оборудования определяется заказчиком.

Общая масса предлагаемого к размещению на ПА пожарно-технического вооружения не должна находиться в противоречии с требованиями п. 6.1.1.2.

6.2.3. ПА по требованию заказчика могут быть укомплектованы (или предусмотрены места для размещения) снаряжением для защиты личного состава от воздействия опасных факторов пожара (теплоотражательные и противорадиационные костюмы, средства индивидуальной защиты органов дыхания и др.).

6.2.4*. В комплект поставки ПА должны входить:

формуляр, руководство по эксплуатации, инструкция по монтажу, пуску, регулированию и обкатке в соответствии с ГОСТ 2.601, а также инструмент, принадлежности (аптечка, огнетушители, противооткатные упоры и т.п.) в соответствии с нормативно-технической документацией на конкретную модель;

ремонтная документация по ГОСТ 2.602 для ПА, освоение производства которых закончено в соответствии с ГОСТ 15.001 (по требованию потребителя);

В состав сопроводительной документации должны входить сведения о выдаче "Одобрения типа транспортного средства" для базового шасси, предъявляемого в ГИБДД при постановке ПА на учет.

6.3. Маркировка

6.3.1. На каждом ПА на свободном видном месте должна быть установлена маркировочная пластинка по ГОСТ 12969 и ГОСТ 12971, содержащая:

- наименование и товарный знак (товарную марку) предприятия-изготовителя;
- условное обозначение типа ПА согласно требованиям п. 4.5;
- обозначение технических условий или другого нормативного документа, по которым выпускается ПА;
- заводской номер ПА (по системе нумерации предприятия-изготовителя);
- дату выпуска (год, месяц);
- знак соответствия (для сертификационной продукции);
- страну-изготовитель ПА.

6.3.2. На торцевых поверхностях ПА должен быть нанесен манипуляционный знак по ГОСТ 14192 "Центр тяжести" (ПА в состоянии поставки).

6.3.3*. Сведения о продукции, отражаемые на изделии и поясняющие порядок его применения, правила безопасности и назначение функциональных деталей, должны быть исполнены на русском языке.

6.4. Упаковка

6.4.1. Полностью укомплектованный ПА должен отправляться потребителю в собранном виде без упаковки.

6.4.2. Эксплуатационная и сопроводительная документация должна быть упакована в соответствии с ГОСТ 23170 и техническими условиями на конкретную модель.

6.4.3. Перед отправкой потребителю ПА должен быть подвергнут пломбированию. Места пломбирования и виды пломб должны быть указаны в технических условиях на конкретную модель.

Перед пломбированием и отгрузкой предприятие-изготовитель должно:

- руководствоваться требованиями по транспортировке базового шасси;
- слить воду из системы охлаждения и омывателя стекол (антифриз допускается не сливать);
- отключить аккумуляторную батарею;
- выпустить воздух из пневмосистемы шасси;
- в топливный бак шасси залить топливо, гарантирующее пробег 50 км. Пробка топливного бака должна быть исправна, плотно закрыта и опломбирована;
- на лобовое стекло кабины с внутренней стороны приклеить ярлык с указанием об удалении охлаждающей жидкости из системы охлаждения, воды из омывателя стекол, воздуха из пневмоприводов, об отключении и состоянии аккумуляторной батареи (с электролитом, без электролита) и о смазке в двигателе и силовых передачах (летняя, зимняя);
- заправить техническим спиртом вне зависимости от времени года тормозную систему (на тех ПА, где это предусмотрено технической документацией на базовое шасси).

В случае получения потребителем изделия непосредственно на заводе-изготовителе указанные подготовительные мероприятия не проводятся.

6.4.4. Дополнительные требования к упаковке ПА, предназначенных для экспорта, должны оговариваться контрактом или договором на конкретную модель.

7. ТРЕБОВАНИЯ БЕЗОПАСНОСТИ

7.1. Конструкция и компоновка ПА не должны снижать показателей безопасности базового шасси.

Эффективность торможения ПА по ГОСТ 22895 должна обеспечиваться при любой степени заполнения цистерны жидким грузом (вода, раствор пенообразователя).

7.2. Размещение агрегатов, систем управления, ПТВ, боевого расчета на ПА должно обеспечивать безопасность выполнения тактических задач при боевом развертывании и тушении пожара, а также безопасность при движении, техническом обслуживании и ремонте.

Схема размещения и узлы крепления ПТВ должны обеспечивать надежность его фиксации, оперативность

боевого развертывания, удобство и безопасность при съеме и установке.

7.3. Информативная окраска ПА, специальные световые и звуковые сигналы - по ГОСТ Р 50574.

Дополнительные требования к сигнально-информативной окраске ПА - по ГОСТ 12.2.037.

7.4. Содержание вредных веществ в кабине водителя и салоне боевого расчета, а также в рабочей зоне оператора от выхлопа отработавших газов двигателя шасси не должно превышать предельно допустимых концентраций по ГОСТ 12.1.005.

ПА должен быть оборудован системой отвода отработавших газов от рабочей зоны оператора.

7.5. Уровни вибрации на местах, являющихся конструктивной частью ПА, - по ГОСТ 12.1.012.

7.6. В салоне должна поддерживаться температура воздуха на уровне требований п. 6.1.5.20.

Перепад температуры воздуха в салоне между точками измерения на уровне головы и ног в теплый и холодный периоды года не должен превышать 4 ° С.

В закрытых кабине и салоне система вентиляции должна обеспечивать избыточное давление и обмен воздуха в соответствии с требованиями ГОСТ Р 50993.

7.7. Требования к геометрическим параметрам и конструкции салона в части обеспечения безопасности размещения, посадки и высадки боевого расчета - согласно п. 6.1.5.

Требования безопасности при обеспечении доступа к ПТВ или органам управления, размещенным на крыше или платформе (рабочей площадке), - в соответствии с п. 6.1.6.

7.8. Использование ПА во взрывоопасной среде не предусматривается.

Конструкция ПА, размещение топливопроводников, используемые материалы должны обеспечивать его пожарную безопасность.

Размещение топливного бака и его заливной горловины должно выполняться в соответствии с требованиями пп. 6.1.4.11 и 6.1.4.12.

ПА должны оснащаться огнетушителями. Количество, тип и размещение огнетушителей - по нормативно-технической документации.

7.9. Конструкция и монтаж дополнительного электрооборудования ПА должны обеспечивать электробезопасность боевого расчета в соответствии с правилами ПЭУ, ПТЭ и ПТБ. Заземление электрооборудования автомобиля - по ГОСТ 21130.

7.10. Уровень внутреннего шума в салоне во время движения - по ГОСТ 27435, уровень внешнего шума (при выключенной сирене) - по ГОСТ 27436.

7.11. Техническое состояние ПА в процессе эксплуатации должно соответствовать требованиям ГОСТ 25478.

7.12. ПА должны быть снабжены средствами оказания первой медицинской помощи и обеспечения безопасности в соответствии с требованиями действующих "Правил дорожного движения", а также средствами индивидуальной защиты от поражения электрическим током.

7.13. Не допускается производить реконструкцию (переделку или доработку) ПА, предусматривающую изменение количества, номенклатуры и (или) мест размещения ПТВ, при отсутствии соответствующей нормативно-технической документации, утвержденной в установленном порядке.

7.14. Требования к сосудам для порошковых составов - согласно п. 6.1.7.22.

8. ТРЕБОВАНИЯ ОХРАНЫ ОКРУЖАЮЩЕЙ СРЕДЫ

8.1. Выбрасывание и вытекание смазки, топлива, охлаждающей, тормозной и других жидкостей из любого агрегата, узла или через соединения не допускаются.

8.2. Применяемые на ПА пенные установки должны обеспечивать требования ГОСТ Р 50588 в части охраны окружающей среды при эксплуатации, техническом обслуживании, испытаниях и ремонте. Самопроизвольное вытекание пенообразователя из системы не допускается.

8.3. Конструкция насосной установки (или водосборника) должна исключать возможность попадания пенообразователя в водопроводную сеть при работе ПА от гидранта.

8.4. Требования к создаваемому шуму в движении и при стационарной работе - по ГОСТ 27435 и ГОСТ 27436.

Требования к шумовым характеристикам специальной звуковой сигнализации - по ГОСТ Р 50574.

8.5. Содержание окиси углерода в отработавших газах ПА с бензиновыми двигателями при работе насосной установки - по ГОСТ 17.2.2.03.

Дымность отработавших газов ПА с дизельными двигателями при работе насосной установки - по ГОСТ 17.2.2.01.

8.6. Огнетушащие вещества, используемые на ПА, должны обладать свойствами естественной утилизации без нанесения ущерба окружающей среде.

9. ПРАВИЛА ПРИЕМКИ

9.1. Для проверки соответствия автомобилей требованиям настоящих норм и технических условий на конкретную модель проводятся следующие виды испытаний:

- предварительные (заводские);
- приемочные;
- квалификационные;
- сертификационные;
- предъявительские;
- приемо-сдаточные;
- периодические;
- испытания на надежность (ресурсные);
- типовые;
- эксплуатационные;
- специальные.

Определения видов испытаний - по ГОСТ 16504.

9.2. Автомобили, предъявляемые на испытания, должны быть собраны, укомплектованы, заправлены горюче-смазочными материалами и огнетушащими веществами.

Требования по заправке огнетушащим порошком при испытаниях - по нормативной документации на конкретную модель.

9.3. Комплекующие изделия и материалы перед установкой на ПА должны проходить входной контроль по ГОСТ 24297.

9.4. Предварительные испытания

9.4.1. Предварительные испытания должны проводиться предприятием-изготовителем с целью определения возможности предъявления опытного образца на приемочные испытания.

9.4.2. Программа предварительных испытаний должна включать в себя проверку всех обязательных показателей и характеристик, указанных в настоящих нормах, а также других требований, если они имеются в техническом задании на конкретную модель ПА.

9.5. Приемочные и квалификационные испытания

9.5.1. Приемочные и квалификационные испытания должны проводиться разработчиком и изготовителем изделия с оформлением результатов испытаний по ГОСТ 15.001 с целью решения вопроса о возможности постановки изделия на серийное производство.

9.5.2. Приемочные и квалификационные испытания проводятся по отдельным пунктам программы предварительных испытаний по усмотрению приемочной комиссии.

9.5.3. Приемочным испытаниям подвергается опытный образец ПА.

9.5.4. Квалификационным испытаниям подвергается первая промышленная партия ПА.

9.6. Сертификационные испытания

9.6.1*. Сертификационные испытания должны проводиться испытательными центрами (лабораториями), аккредитованными в качестве органов сертификации данного вида продукции или по отдельным видам испытаний с целью проверки соответствия параметров и характеристик изделия национальным нормативным документам.

Конструкторская документация на отечественную продукцию должна быть оформлена в соответствии с требованиями ЕСКД и откорректирована по результатам испытаний установочной серии с присвоением в установленном порядке литеры "А".

Эксплуатационная документация на продукцию, импортируемую Российским потребителям, должна быть оформлена на русском языке по ГОСТ 2.601 и одобрена Государственным заказчиком пожарно-технической продукции.

Поставке потребителю подлежат ПА, прошедшие сертификацию с выдачей сертификатов соответствия (заключения) на пожарную надстройку и "Одобрения типа транспортного средства".

Знак соответствия должен быть на изделии и в сопроводительной документации.

Наличие "Одобрения типа базового шасси" при сертификации ПА является обязательным.

9.6.2. Программа сертификационных испытаний должна включать в себя проверку всех обязательных показателей и характеристик, указанных в настоящих нормах (обязательное приложение 4).

9.7. Предъявительские испытания

9.7.1. Предъявительским испытаниям должен подвергаться каждый ПА с целью определения возможности поставки изделия потребителю.

9.7.2. В состав предъявительских испытаний должна входить обкатка.

Режим обкатки агрегатов ПА и базового шасси должен устанавливаться в нормативном документе на конкретную модель. Объем обкатки у потребителя должен быть минимальным и гарантировать возможность постановки изделия в боевой расчет сразу после его приобретения.

По согласованию с потребителем допускается не проводить обкатку тех узлов и агрегатов, которые могут пройти ее при доставке потребителю, если доставка проводится своим ходом.

9.7.3. Предъявительские испытания ПА включают:

- внешний осмотр с оценкой качества монтажно-сборочных работ, окраски и отделки изделия, надежности крепления кузова, цистерны, пожарного оборудования, других сборочных единиц, а также проверку комплектности ПА;
- испытание сосудов, насоса, водопенных коммуникаций на герметичность;
- испытания вакуумной системы и ее коммуникаций на "сухой вакуум";
- испытания насосной установки;
- испытание систем управления всеми механизмами и агрегатами ПА;
- испытание на герметичность сосуда для порошковых составов, коммуникаций при рабочем давлении;
- испытание систем штатного и дополнительного электрооборудования на работоспособность;
- дорожные испытания на расстояние 50 км.

После дорожных испытаний обнаруженные дефекты должны быть устранены.

9.7.4. При неудовлетворительных результатах испытаний хотя бы по одному показателю изделие

возвращают на устранение несоответствия.

Повторно испытания проводят по тому показателю, по которому был получен неудовлетворительный результат.

Изделие, не выдержавшее повторных испытаний, бракуют.

9.7.5. Результаты предъявительских испытаний и обкатки должны быть оформлены протоколом и внесены в формуляр изделия.

9.8. Приемо-сдаточные испытания

9.8.1. Приемо-сдаточным испытаниям должен подвергнуться каждый ПА с целью определения возможности поставки изделия заказчику.

9.8.2. Приемо-сдаточным испытаниям подвергается каждая автоцистерна, прошедшая предъявительские испытания.

9.8.3. Испытания проводятся в объеме и последовательности предъявительских испытаний при участии представителя заказчика. По усмотрению представителя заказчика допускается отдельные виды испытания не проводить.

По согласованию с представителем заказчика допускается совмещение приемо-сдаточных и предъявительских испытаний.

9.9. Периодические испытания

9.9.1. Периодические испытания проводятся один раз в год с целью контроля стабильности качества изделия.

Испытаниям подвергают один автомобиль из числа выдержавших приемо-сдаточные испытания и изготовленных в контролируемом периоде.

При наличии службы представителя заказчика производится отбор изделия в присутствии представителя службы технического контроля предприятия-изготовителя.

9.9.2. Периодические испытания ПА включают:

а) приемо-сдаточные испытания в полном объеме в соответствии с п. 9.7.3;

б) проверку характеристик, приведенных в табл. 1 и в п. 6.1.1 (кроме требования п. 6.1.1.12);

в) дорожные испытания на расстояние 1000 км с распределением пробега по видам дорог (для полноприводных/неполноприводных ПА, %):

- по дорогам с асфальтовым и бетонным покрытием - 20/50;

- по дорогам с бульжным покрытием - 30/30;

- по грунтовым дорогам - 50/20;

г) по согласованию с представителем заказчика в программу периодических испытаний может быть включено определение показателей надежности согласно п. 6.1.2.

9.9.3. Результаты испытаний оформляют протоколом периодических испытаний, который утверждается техническим руководителем предприятия-изготовителя изделия и хранится в течение срока, установленного предприятием, но не менее чем до очередных периодических испытаний.

9.9.4. При неудовлетворительных результатах периодических испытаний должны быть проведены анализ причин их получения и мероприятия, исключающие возможность их повторения.

После доработки проводятся повторные испытания на удвоенной выборке изделий по тем показателям, по которым получены неудовлетворительные результаты, а также повторяются те проведенные ранее испытания, на результаты которых могли повлиять внесенные изменения.

9.9.5. Изделия, подвергшиеся периодическим испытаниям с проверкой показателей долговечности, поставке потребителю не подлежат.

9.10. Контрольные испытания на надежность

Контрольные испытания на надежность по п. 6.1.2 проводятся на предприятии-изготовителе в случае, если выпуск ПА не менее чем в 10 раз превышает число изделий, необходимых для испытаний на надежность для подтверждения показателей надежности.

Испытания на надежность проводят не реже одного раза в три года для подтверждения показателей надежности.

При меньшем количестве выпускаемых изделий испытаниям на надежность подвергают ПА, находящиеся в подконтрольной эксплуатации.

По результатам подконтрольной эксплуатации должны быть разработаны и реализованы мероприятия по устранению причин выявленных отказов.

9.11. Типовые испытания

Типовые испытания проводят с целью оценки эффективности и целесообразности внесения изменений в конструкции ПА.

Программа типовых испытаний должна содержать проверку тех характеристик и параметров, на которые могут повлиять данные изменения.

В программе должно быть указано количество изделий, необходимых для проведения испытаний, и возможность дальнейшего использования ПА, подвергнутых типовым испытаниям.

Программа разрабатывается предприятием-изготовителем и согласовывается с разработчиком изделия и основным заказчиком.

Результаты типовых испытаний оформляются протоколом с заключением о целесообразности внесения изменений.

9.12. Эксплуатационные испытания

Эксплуатационные испытания проводятся для всех новых моделей ПА. Программа и базовые гарнизоны для проведения эксплуатационных испытаний должны быть установлены при проведении приемочных испытаний.

Разработчик изделия готовит предложения по этому вопросу и вместе с проектом технических условий на конкретную модель предъявляет их на приемочные испытания.

Базовые гарнизоны должны быть согласованы с основным заказчиком.

9.13. Специальные испытания

Специальные испытания (огневые, климатические и т. п.) проводят для проверки функционального соответствия ПА условиям эксплуатации и (или) оперативного использования, установленным в техническом задании.

Испытания проводятся по решению основного заказчика в соответствии с утвержденной им программой и методикой испытаний.

9.14. Полный объем и методы испытаний ПА при их приемке устанавливаются в технических условиях на конкретную модель с учетом требований настоящих норм.

10. МЕТОДЫ ИСПЫТАНИЙ

10.1. Условия испытаний

10.1.1. Методы, установленные настоящими нормами, и объемы испытаний определяются программами испытаний конкретных моделей ПА.

10.1.2. Автомобили, предназначенные для испытаний, должны быть изготовлены в соответствии с требованиями настоящих норм, нормативно-технической и конструкторской документации, полностью укомплектованы, технически исправны.

Двигатель, трансмиссия и шины должны пройти надлежащую обкатку в соответствии с инструкцией завода-изготовителя.

10.1.3. Эксплуатация автомобилей при испытаниях должна проводиться в соответствии с требованиями эксплуатационной документации на конкретную модель.

Техническое состояние автомобиля при дорожных испытаниях должно соответствовать требованиям ГОСТ 25478.

10.1.4. Испытания, за исключением оговоренных особо, должны проводиться при нормальных значениях факторов внешней среды по ГОСТ 15150.

Топливо, масла и специальные жидкости должны соответствовать климатическим условиям проведения испытаний.

10.1.5. Дополнительная подготовка и переукомплектование испытываемых ПА, не предусмотренные настоящими нормами, техническими условиями, инструкцией по эксплуатации, методикой или программой испытаний, не допускаются.

10.1.6. Условия хранения ПА в период испытаний должны исключать возможность несанкционированного влияния на их техническое состояние, комплектность и регулировку.

10.1.7. Требования безопасности при проведении испытаний - по ГОСТ 12.3.002, требования электробезопасности - по ГОСТ 12.1.019.

Персонал, допускаемый к испытаниям, должен пройти инструктаж и обучение в порядке, установленном ГОСТ 12.0.004, а также должен быть обеспечен средствами индивидуальной защиты.

К испытаниям и обслуживанию ПА с порошковой установкой должны допускаться только лица, изучившие "Правила устройства и безопасной эксплуатации сосудов, работающих под давлением".

У места проведения испытаний должны быть установлены предупреждающие знаки по ГОСТ 12.4.026 с поясняющей надписью "Идут испытания!", а также вывешены инструкции и правила безопасности.

10.2. Средства испытаний

10.2.1. Применяемые средства испытаний, контроля и измерений должны иметь характеристики, обеспечивающие создание требуемых испытательных режимов и условий испытаний, а также необходимую точность измерения создаваемых режимов и контролируемых параметров.

10.2.2. Испытательное оборудование должно подвергаться первичной и периодической аттестации.

Порядок подготовки, проведения и организации аттестации - по ГОСТ 24555 и РД 78.131.

10.2.3. Средства испытаний должны быть снабжены устройствами, исключающими возможность выхода их из строя из-за ошибок операторов.

10.2.4. Применяемое испытательное и измерительное оборудование должно обеспечивать максимальные допускаемые значения измерений при испытаниях в соответствии с обязательным [приложением 1](#).

10.3. Испытания

10.3.1. Отбор и приемка автомобилей

10.3.1.1. Отбор ПА для испытаний (в случае испытания серийных образцов) производится методом случайного отбора по ГОСТ 18321 представителями организации, проводящей испытания, и представителем заказчика из готовой продукции, выпущенной в текущем квартале, принятой ОТК предприятия-изготовителя и не подвергшейся какой-либо специальной подготовке к испытаниям.

10.3.1.2. После отбора проверяют комплектность ПА на соответствие технической документации, а также наличие заводских табличек, клейм ОТК и пломб.

10.3.1.3. При проведении сертификационных испытаний предприятием-изготовителем должны быть предъявлены основные данные испытываемого ПА:

- тип ПА, модель, модификация, колесная формула (прилагаются фотографии);

- дата выпуска (год, месяц);

- номер двигателя, шасси, основных агрегатов;

- тип кабины, число мест для боевого расчета;
- параметры огнетушащей установки (насосная, порошковая);
- вместимость сосудов для огнетушащих веществ;
- комплектация (ПТВ);
- полная масса (фактическая и максимально допустимая);
- предприятие-изготовитель, страна, адрес.

10.3.2. Осмотр и проверка качества сборки, регулировки и отделки

10.3.2.1. Осмотр и проверка качества сборки, регулировки и отделки ПА должны проводиться без снятия и разборки агрегатов и узлов путем сравнения с чертежами и замерами размеров рулеткой ГОСТ 7502 или линейкой ГОСТ 427 с ценой деления 1 мм.

10.3.2.2. Осмотру подвергаются все составные части ПА согласно п. 6.1.4.1, а также наличие, размещение и крепление специального оборудования.

10.3.2.3. Методом непосредственного осмотра и (или) методом экспертных оценок проверяют:

- комплектность ПА в целом, его оборудования, снаряжения и инструмента;
- узлы дополнительной трансмиссии, насос и его коммуникации;
- удобство и безопасность доступа к агрегатам при обслуживании и ремонте;
- наличие, размещение, удобство съема и установки ПТВ;
- удобство размещения боевого расчета, безопасность входа и выхода;
- выполнение требований пассивной безопасности (наличие острых кромок, выступающих частей и т. п.);
- удобство управления сцеплением, коробкой отбора мощности, насосом, порошковой установкой, лафетным стволом, системой дополнительного охлаждения двигателя и т. п.;
- выполнение требований пожаробезопасности, электробезопасности ПА;
- качество выполнения деталей, сварных швов, окраски, уплотнений, наличие видимых повреждений (вмятины, трещины, коррозия), подтекают ли масло, топливо, специальные жидкости;
- соответствие цветографической схемы ПА требованиям ГОСТ Р 50574;
- работу штатного и дополнительного электрооборудования, а также сигнальных устройств;
- состояние сосудов, работающих под давлением (порошкового, газовых и т. п.);
- удобство наблюдения за рабочими органами, приборами, указателями и т. п.;
- безопасность и удобство эксплуатации ПА в темное время суток.

Кроме того, должно проверяться наличие знаков приемки ОТК на агрегатах и ПА в целом, а также наличие пломб на спидометре, карбюраторе, щитке приборов и т. п.

10.3.2.4. Наряду с внешним осмотром должна производиться проверка агрегатов в действии - прослушивание двигателя, проверка органов управления, включение насосной установки и т. п.

Соединения должны подвергаться осмотру без нарушения шплинтовки или фиксации.

Результаты осмотра оформляются протоколом.

10.3.3. Определение эргономических показателей

10.3.3.1. Эргономические показатели определяют для тех элементов ПА, которые сопряжены с человеком при выполнении им трудовых действий в процессе эксплуатации, монтажа, ремонта и транспортирования.

10.3.3.2. На соответствие требованиям эргономики оценивают: размеры салона боевого расчета, отсеков

(ГОСТ 12.2.037), устройство и прочность крепления сидений, дверей, замков (ГОСТ 28262 и ГОСТ 28443), расположение и размеры наружных выступов (ГОСТ 28559).

10.3.4. Определение показателей массы

10.3.4.1. Измерения должны проводиться на автомобильных весах среднего класса точности по ГОСТ 23676.

Размеры и грузоподъемность весов должны допускать установку на них автомобиля всеми колесами одновременно, а также колесами одной оси, двух смежных осей и одного борта.

Погрешность измерений не должна превышать значений, указанных в обязательном приложении 1.

Допускается применение вместо (или совместно) весов других весовых устройств (тензостанции и т. п.), аттестованных в установленном порядке и обеспечивающих точность измерений, соответствующую обязательному приложению 1.

10.3.4.2. Перед испытаниями ПА должен быть:

- в технически исправном состоянии, очищенным от грязи;
- полностью укомплектован ПТВ и огнетушащими веществами в соответствии с техническими условиями;
- полностью заправлен ГСМ;
- освобожден от посторонних предметов.

Давление воздуха в шинах должно соответствовать инструкции по эксплуатации базового шасси.

Массу боевого расчета допускается имитировать балластом из расчета 85 кг на одного человека. При этом 85 % груза размещается на сидениях и 15 % на полу кабины и салона.

10.3.4.3. При испытаниях определяются:

- снаряженная масса ПА;
- полная масса ПА;
- распределение снаряженной массы ПА на дорогу через шины передних и задних колес;
- распределение полной массы ПА через шины передних и задних колес;
- распределение снаряженной массы через шины правой и левой колеи;
- распределение полной массы через шины правой и левой колеи;
- вместимость цистерны для воды;
- вместимость пенного бака;
- вместимость сосуда для огнетушащего порошка.

10.3.4.4. Проверка массы (взвешивание) производится при неработающем двигателе, расторможенных колесах, выключенных передачах, разблокированных мостах, закрытых дверях кабины, салона и кузова. ПА должен устанавливаться на весы колесами передней и задней оси, левого и правого бортов соответственно видам испытаний, установленным п. 10.3.4.3.

При въезде ПА на платформу и при съезде с нее весы должны быть остановлены (блокированы).

10.3.4.5. Проверка вместимости цистерны для воды и бака для пенообразователя проводится путем взвешивания ПА на весах (ГОСТ 23676) после выдачи огнетушащих веществ насосом или по показателям счетчика типа ВТ-32 (ГОСТ 14167) при заполнении их водой от водопроводной сети.

Невырабатываемый остаток воды в цистерне после выдачи насосом определяется с помощью технического мерника вместимостью 20 л, в который сливается остаток воды из цистерны через сливной кран (пробку).

10.3.4.6. Определение количества вывозимого порошка производится взвешиванием ПА на весах по ГОСТ 23676 без порошка и с порошком.

Количество вывозимого порошка определяется разницей между первым и вторым взвешиванием. Остаток

порошка после срабатывания - не более 5 % от массы загруженного порошка.

10.3.4.7. Значения определяемых показателей должны соответствовать требованиям пп. 6.1.1.2; 6.1.1.4; 6.1.1.5; 6.1.4.2.

Результаты испытаний оформляют согласно рекомендуемому приложению 5.

10.3.5. Определение удельной мощности

10.3.5.1. Удельная мощность ПА определяется расчетом как отношение номинальной мощности двигателя базового шасси, установленной в нормативно-технической документации на это шасси, к полной массе ПА, определенной в соответствии с методом п. 10.3.4.

10.3.5.2. Величина удельной мощности должна соответствовать требованиям п. 6.1.1.3.

Результаты определения удельной мощности заносят в протокол (рекомендуемое приложение 5).

10.3.6. Определение размерных параметров

10.3.6.1. Проверку основных размеров ПА и его составных частей проводят на ровной горизонтальной площадке по методике ГОСТ 22748.

Контроль размеров - рулеткой РЗ-10 по ГОСТ 7502, линейкой по ГОСТ 427 с ценой деления 1 мм. При измерениях используют деревянную рейку размером 40 x 40 x 4000 мм.

10.3.6.2. Автомобиль при измерениях должен находиться в снаряженном состоянии.

Давление воздуха в шинах должно соответствовать инструкции по эксплуатации базового шасси. Износ шин - не более 30 %.

10.3.6.3. При испытаниях определяют следующие размерные параметры:

- габаритные размеры ПА (длина, ширина, высота);

- база;

- дорожный просвет;

- передний и задний углы свеса;

- размеры салона боевого расчета, высота расположения подножек, размеры сидений для личного состава.

Погрешность измерений не должна превышать 20 % поля допуска на проверяемый размер, указанного в конструкторской документации.

Погрешность измерений основных наружных размеров, допуски на которые не указаны, устанавливается согласно приложению 1.

10.3.6.4. Значения измеряемых размерных параметров должны соответствовать требованиям пп. 6.1.1.11; 6.1.1.12; 6.1.1.14; 6.1.4.11; 6.1.4.15; 6.1.5; 6.1.8.14.

Результаты замеров заносятся в протокол (рекомендуемое приложение 5). В протоколе указывается, какому агрегату принадлежит низшая точка при замере дорожного просвета.

10.3.7. Определение скоростных свойств

10.3.7.1. При испытаниях определяют:

- максимальная скорость ПА;

- время разгона ПА до заданной скорости.

10.3.7.2. Испытаниям подвергается технически исправный ПА при полной массе, определенной нормативным документом, с агрегатами, прогретыми до рабочей температуры (пробегом в течение 30 мин).

Двигатель, трансмиссия и шины должны пройти надлежащую обкатку и пробег в соответствии с инструкцией предприятия-изготовителя базового шасси.

10.3.7.3. Средства измерений, условия (дорожные, атмосферные) и методика испытаний - по ГОСТ 22576.

Погрешность измерений не должна превышать значений, приведенных в приложении 1.

10.3.7.4. Результаты испытаний должны соответствовать требованиям п. 6.1.1.13.

Показатели, определяемые при испытаниях, заносятся в протокол (рекомендуемое приложение 5).

10.3.8. Определение эффективности тормозной системы

Критериями оценки эффективности тормозной системы являются:

- тормозной путь;
- замедление;
- уклон, на котором удерживается ПА с полной массой и в снаряженном состоянии;
- герметичность системы пневматических тормозов.

10.3.8.2. Эффективность тормозной системы (тормозной путь, замедление) определяют методами дорожных испытаний, установленными ГОСТ 25478.

Испытания по определению эффективности тормозной системы допускается проводить способами, эквивалентными способом, установленным ГОСТ 25478.

10.3.8.3 Техническое состояние при испытаниях - в соответствии с п. 10.3.7.2.

Нарушение герметичности системы пневматических тормозов при испытаниях не должно вызывать падение давления воздуха при неработающем компрессоре более $0,5 \text{ кгс/см}^2$ в течение 30 мин при свободном положении органов управления или в течение 15 мин при включенных органах управления тормозами. Контроль давления - по показаниям штатного манометра шасси.

10.3.8.4. Испытаниям подвергается ПА в полной оперативной готовности с заполнением цистерны на 50, 75, 90 и 100 %.

Допускается массу боевого расчета имитировать балластом с соответствующим закреплением его от перемещений с соблюдением требований п. 10.3.3.2.

10.3.8.5. Средства измерений, условия (дорожные, атмосферные, климатические) и методика испытаний - по ГОСТ 25478.

При испытаниях должна быть обеспечена следующая максимальная погрешность измерений:

- $\pm 4,0 \%$ - установившегося замедления;
- $\pm 2,5 \%$ - тормозного пути;
- $\pm 0,03 \text{ с}$ - времени срабатывания;
- $\pm 1,5 \text{ км/ч}$ - начальной скорости торможения.

Погрешность измерения остальных параметров - в соответствии с обязательным приложением 1.

10.3.8.6. Результаты испытаний заносят в протокол (рекомендуемое приложение 5).

ПА считают выдержавшим испытания по проверке эффективности тормозной системы, если значения полученных при испытаниях показателей соответствуют требованиям ГОСТ 22895, ГОСТ 4364, ГОСТ 23181, а также условиям п. 6.1.3.13, при любой степени заполнения цистерны согласно п. 10.3.8.4.

10.3.9. Определение угла поперечной устойчивости

10.3.9.1. Определение угла поперечной устойчивости проводят на стенде опрокидывания с платформой соответствующих грузоподъемности и размеров. Платформа должна обеспечивать угол наклона в горизонтальной плоскости, при котором испытываемый ПА теряет устойчивость, но не менее чем 50° .

Платформа стенда должна иметь устройства, позволяющие зафиксировать момент потери устойчивости (отрыв колес от поверхности платформы) и в то же время предотвращать дальнейшее опрокидывание машины.

Стенд опрокидывания, используемый для испытаний, должен быть аттестован в соответствии с ГОСТ 24555.

10.3.9.2. Испытания могут проводиться как в закрытом помещении, так и на открытом воздухе.

При испытаниях на открытом воздухе скорость ветра не должна быть более 5 м/с. Поверхность платформы должна быть сухой, свободной от грязи и льда.

10.3.9.3. Техническое состояние ПА при испытаниях - в соответствии с п. 10.3.7.2. Заливные горловины баков, сосудов и переливные трубы должны быть герметически закрыты. Давление в шинах должно соответствовать требованиям технической документации на шасси.

Весовое состояние ПА при испытаниях - в соответствии с п. 10.3.8.4.

10.3.9.4. ПА устанавливают на платформе стенда таким образом, чтобы ее продольная ось и направление движения колес были параллельны оси наклона платформы с отклонением не более чем на $1,5^\circ$. При испытаниях должен быть включен стояночный тормоз и низшая передача.

Сбоку от колес, относительно которых будет происходить опрокидывание, устанавливают опорные брусья высотой от 20 до 22 мм.

10.3.9.5. Измерение углов поперечной статической устойчивости ПА проводят на обе стороны.

Увеличение угла наклона платформы производят плавно до тех пор, пока одно из колес не "оторвется" от платформы. Эту операцию повторяют до тех пор, пока три подряд отсчета будут иметь разницу не более чем на 1° . При возникновении колебаний жидкости в емкостях ПА испытания прекращают до успокоения жидкости.

Угол наклона измеряют оптическим квадрантом ГОСТ 14967.

10.3.9.6. Результаты испытаний оформляют в соответствии с рекомендуемым приложением 5.

За оценочный показатель принимают значение минимального угла, получаемое в результате измерений при опрокидывании ПА на правую и левую сторону.

ПА считают выдержавшим испытания, если значение угла поперечной устойчивости, определенное при испытаниях, соответствует требованиям п. 6.1.1.15 при любой степени заполнения цистерны согласно п. 10.3.8.4.

10.3.10. Определение параметров насосной установки

10.3.10.1. Испытания проводятся на испытательных стендах при перекачивании воды температурой до 30° С. Температура воды должна измеряться в подводящем трубопроводе или резервуаре.

Допускается проведение испытаний на натурной среде (водоеме), обеспечивающей требуемую высоту всасывания и имеющей объем не менее 100 м^3 .

10.3.10.2. Перед испытаниями насосная установка должна быть подвергнута обкатке на одном или нескольких режимах и в течение времени, указанных в нормативно-технической документации на конкретную модель ПА.

При обкатке визуально контролируется отсутствие явлений, свидетельствующих о недостатках конструкции, изготовления или сборки (повышенный шум, вибрация, перегрев и т. п.).

10.3.10.3. Испытания проводятся при температуре окружающего воздуха и влажности, указанных в нормативно-технической документации на ПА.

10.3.10.4. Измеряемыми параметрами при испытаниях являются подача и напор насосной установки.

В процессе испытаний определяются:

а) параметры насоса (ступени) нормального давления;

б) параметры ступени высокого давления;

в) параметры ступени нормального давления, при которых обеспечивается номинальный режим работы ступени высокого давления.

10.3.10.5. Снятие показаний приборов при испытаниях должно производиться только при установившемся

режиме работы приводящего двигателя насосной установки.

10.3.10.6. Подача насоса измеряется на выходе из насоса при отключенных системах дозирования пенообразователя и дополнительного охлаждения двигателя.

10.3.10.7. Измерение подачи ступени нормального давления производится при помощи стволов-водомеров с мерными насадками (рекомендуемое приложение 2, рис. 2.1, рис. 2.2) при подаче через штатные рукава по ГОСТ 7877.

Подача насоса определяется по таблицам зависимости подачи от давления перед насадком (приложение 2, табл. 2.1), по показаниям манометров, установленных на стволе-водомере.

Допускается определение подачи воды объемным методом с использованием счетчиков воды по ГОСТ 14167 или при помощи расходомерного устройства класса точности не более 2,5 с предельной относительной погрешностью определения $\pm 3\%$.

10.3.10.8. Измерение подачи ступени высокого давления производится объемным методом при подаче воды через штатные рукава (рукав) со стволами (стволом) высокого давления в отградуированный мерный бак вместимостью 200 л с водомерным стеклом (цена деления 1 мм).

Расстояние между отметками уровней выбирается так, чтобы время замера составляло не менее 20 с. Время заполнения мерного бака определяется секундомером с точностью измерения до 0,1 с с предельной относительной погрешностью определения $\pm 3\%$.

10.3.10.9. Напор насоса определяется по показаниям мановакуумметров класса точности не более 2,5 с предельной относительной погрешностью $\pm 3\%$ (ГОСТ 2405).

Отбор давления, используемого для определения напора, проводится в местах, предусмотренных конструкцией насоса, в соответствии с ГОСТ 6134.

Определяемый напор представляет собой арифметическую сумму абсолютных значений давления на выходе из насоса и разрежения на входе в насос, выраженных в м вод. ст.

Допускается определение напора производить с использованием штатных мановакуумметров насосной установки соответствующего класса точности.

10.3.10.10. Частоту вращения вала насоса при испытаниях контролируют по показаниям штатного тахометра насосной установки или других приборов, обеспечивающих предельную относительную погрешность определения $\pm 1\%$.

10.3.10.11. Определение параметров насоса (ступени) нормального давления проводят на стенде (водоеме) с геометрической высотой всасывания 1,5; 3,5 и 7,5 м при номинальной частоте вращения вала насоса.

Геометрическая высота всасывания измеряется при помощи измерительной рулетки ГОСТ 7502. Допускаемое отклонение $\pm 0,1$ м.

В зависимости от высоты всасывания определяют:

при $h = 3,5$ м - параметры номинального режима;

при $h = 1,5$ м - максимальную подачу при установленном напоре;

при $h = 7,5$ м - подачу при номинальном напоре с максимальной высоты всасывания.

При испытаниях к всасывающему патрубку насоса присоединяют всасывающие рукава диаметром 125 мм, длиной 4 м с всасывающей сеткой типа СВ-125 (ГОСТ Р 50401) в количестве:

- 2 шт. - для $h = 1,5$ и $3,5$ м;

- 2-3 шт. - для $h = 7,5$ м.

Всасывающие рукава с сеткой погружают в резервуар (водоем).

К напорным патрубкам насоса присоединяют пожарные рукава диаметром 77 мм, длиной по 20 м, с соединительными головками по ГОСТ 28352 в количестве:

- 2 шт. - для $h = 1,5$ и $3,5$ м;

- 1 шт. - для $h = 7,5$ м.

Определение параметров производится в соответствии с пп. 10.3.10.7 и 10.3.10.9.

Определение относительных предельных погрешностей результатов испытаний - в соответствии с приложением 4 ГОСТ 6134.

10.3.10.12. Определение параметров насоса (ступени) высокого давления проводят при его работе от цистерны с подачей компактной струи воды по размотанному рукаву рукавной катушки через штатный ствол-распылитель. Определение параметров - в соответствии с п. 10.3.10.8.

10.3.10.13. Параметры насоса по 10.3.10.4 (перечисление "в") определяют в следующем порядке:

- включают насос в работу на один ствол-распылитель высокого давления при номинальной частоте вращения, фиксируют показания приборов;

- снижают частоту вращения, изменяя степень открытия напорной линии нормального давления (начиная с закрытого положения), и выводят насос снова на номинальную частоту вращения;

- поддерживая частоту вращения, определяют характеристики ступени нормального давления, при которых еще будут обеспечиваться номинальные параметры ступени высокого давления;

- повторяют испытания при двух работающих стволах-распылителях.

10.3.10.14. Измеренные значения и вычисленные параметры заносятся в протокол, в котором указывают геометрическую высоту всасывания, диаметр, длину и количество всасывающих и напорных рукавов, тип и условный проход всасывающей сетки, а также температуру забираемой из резервуара (водоема) воды.

За оценочные показатели принимают вычисленные параметры подачи и напора по результатам не менее трех испытаний при условии расхождения их значений не более чем на 5 %. За окончательный результат принимается их среднеарифметическое значение.

Результаты испытаний должны соответствовать требованиям табл. 1 и п. 6.1.8.

10.3.10.15. После введения НПБ "Насосы пожарные. Общие технические требования и методы испытаний" испытания насосной установки и вакуумной системы в составе ПА проводятся по методикам, изложенным в этих нормах.

10.3.11. Испытания вакуумной системы

10.3.11.1. При испытаниях вакуумной системы определяются:

а) время заполнения насоса водой при геометрической высоте всасывания 7,5 м;

б) герметичность насоса и коммуникаций;

в) значение и время создания наибольшего разрежения в насосе;

г) время подачи воды через ручной ствол при заборе ее с наибольшей высоты всасывания.

10.3.11.2. Контроль давления и разрежения при испытаниях осуществляется по показаниям мановакуумметров согласно п. 10.3.10.9, контроль времени - по секундомеру с точностью измерения до 0,1 с, с предельной относительной погрешностью измерения ± 3 %.

Условия испытаний - согласно пп. 10.3.10.1 и 10.3.10.3.

10.3.11.3. Определение времени заполнения насоса водой при высоте всасывания 7,5 м производят при длине всасывающей линии 8 м. Все задвижки, вентили и краны насоса должны быть плотно закрыты, если иное не оговорено нормативно-технической документацией на насос.

Отсчет времени заполнения насоса водой для насосных установок, оборудованных автоматической вакуумной системой, проводится с момента включения вакуумной системы при номинальной частоте вращения вала насоса до момента появления в напорной полости насоса избыточного давления 5 кгс/см^2 , контролируемого по штатному манометру на напорной полости насоса.

Для насосных установок, оборудованных струйным вакуумным насосом с ручным управлением, время забора воды контролируют по загоранию контрольной лампочки "вода в насос" или появлению воды из напорного патрубка.

Время заполнения насоса при высоте всасывания 7,5 м не должно превышать 40 с.

10.3.11.4. Герметичность насоса и коммуникаций, включающих системы заполнения насоса с двумя всасывающими рукавами диаметром 125 мм, определяется по скорости падения разрежения. Создаваемое разрежение должно быть не менее 0,75 кгс/см².

При испытаниях на конце всасывающей линии устанавливается заглушка, все задвижки, вентили и краны должны быть плотно закрыты. Разрежение создается включением вакуумной системы.

Значение разрежения и его падения контролируется по показаниям штатного вакуумметра, отвечающего требованиям п. 10.3.10.9, время - по секундомеру.

Падение разрежения не должно превышать 0,13 кгс/см² за 2,5 мин.

10.3.11.5. Значение наибольшего разрежения в насосе и времени его создания определяют при всасывающей линии длиной 8 м и без неё.

При испытаниях плотно закрывают все задвижки и краны насоса и коммуникаций, на конец всасывающей линии (напорный патрубок) ставят заглушки.

Включают вакуумную систему и секундомером определяют время создания разрежения.

Значение создаваемого разрежения должно быть от 0,73 до 0,76 кгс/см² за время: в объеме насоса - не более 20 с; с присоединенной всасывающей линией длиной 8 м - не более 40 с.

10.3.11.6. Определение времени подачи воды через ручной ствол производят при геометрической высоте всасывания от 7,0 до 7,5 м, длине всасывающей линии 8 м и напорной линии длиной 20 м с ручным стволом любого типа.

Отсчет времени начинается с момента включения вакуумной системы и заканчивается в начале подачи воды через ствол.

Допускаемое время подачи воды через ручной ствол определяется нормативно-технической документацией на конкретную модель ПА.

10.3.11.7. Параметры вакуумной системы ПА определяют по результатам не менее трех испытаний при условии расхождения их значений не более чем на 5 %. За окончательный результат принимается их среднеарифметическое значение.

Результаты испытаний оформляются протоколом (рекомендуемое приложение 5).

Вакуумная система считается выдержавшей испытания, если обеспечиваются положительные результаты испытаний по всем перечислениям п. 10.3.11.1.

10.3.12. Испытания водопенных коммуникаций

10.3.12.1. При испытаниях водопенных коммуникаций насосной установки определяют:

- а) удобство управления запорно-регулирующей арматурой;
- б) срабатывание запорно-регулирующей арматуры под рабочим давлением;
- в) герметичность соединений и запорно-регулирующей арматуры;
- г) время заполнения цистерны водой с помощью насоса (с точностью ± 10 с);
- д) работу пеносмесителя с всасыванием пенообразователя из посторонней емкости.

10.3.12.2. Контроль давления при испытаниях производится по показаниям штатных манометров насосной установки, обеспечивающих точность и погрешность измерений согласно п. 10.3.10.9.

Контроль времени - по секундомеру с точностью измерений до 0,1 с.

Условия испытаний - по п. 10.3.10.3.

10.3.12.3. Путем выполнения практических операций по включению и выключению насосной установки, а также внешним осмотром проверяют удобство доступа к органам управления запорно-регулирующей арматурой.

Для определения удобства управления насосной установкой в зимнее время оператор должен работать в утепленных перчатках.

Переводом рукояток и маховичков в крайние положения определяют, не мешают ли их перемещению какие-либо элементы конструкции машины, и оценивают удобство управления ими.

10.3.12.4. Проверка запорно-регулирующей арматуры на срабатывание производится под рабочим давлением.

При избыточном давлении на выходе из насоса попеременно открывают и закрывают каждый из запорных органов.

Задвижку (кран) на трубопроводе "цистерна - насос", а также вентиль возвратного трубопровода системы дополнительного охлаждения открывают и закрывают при неработающем насосе.

При открытии и закрытии входного вентиля системы дополнительного охлаждения вентиль ее возвратного трубопровода должен находиться в открытом положении.

10.3.12.5. Проверку герметичности соединений и запорно-регулирующей арматуры производят при открытых запорных органах. На напорных патрубках и лафетном стволе устанавливают заглушки. Напорную линию ступени высокого давления опрессовывают при закрытом запорном органе ствола-распылителя.

Герметичность соединений проверяют пробным давлением, равным 1,25 рабочего давления. Пробное давление должно создаваться собственным насосом пожарного автомобиля. Герметичность ступени высокого давления проверяют при номинальном давлении.

Продолжительность испытаний определяется временем, необходимым для осмотра коммуникаций, но не менее 5 мин. Просачивание воды через стенки деталей в местах соединений, каплеобразование не допускаются.

10.3.12.6. Проверку времени наполнения цистерны водой осуществляют для цистерны, опорожнение которой произведено с помощью собственного насоса ПА.

Наполнение цистерны проводят при полностью открытой задвижке на трубопроводе "насос - цистерна".

Испытания проводятся в следующей последовательности:

- полностью закрывают все запорные органы;
- производят пуск насоса;
- открывают задвижку (кран) на трубопроводе "насос - цистерна" и включают секундомер;
- на насосе устанавливают избыточное давление не более 0,4 МПа (4 кгс/см²);
- момент заполнения цистерны определяется по появлению воды из переливной трубы.

Время заполнения должно соответствовать требованиям нормативно-технической документации на конкретный ПА.

10.3.12.7. Проверка работы пеносмесителя производится с забором пенообразователя из посторонней емкости. Давление на ступени нормального давления устанавливается не менее 0,75 МПа (7,5 кгс/см²), на всасывающей магистрали - не более 0,25 МПа (2,5 кгс/см²).

В процессе испытаний определяются:

- удобство присоединения рукава для всасывания пенообразователя;
- возможность полного забора пенообразователя из емкости, стоящей на земле рядом с машиной;
- удобство включения пеносмесителя в работу.

Допускается проводить испытания на воде вместо пенообразователя.

Всасывание пенообразователя из посторонней емкости не должно вызывать срыва водяного столба при работе насоса из открытого водоема или от цистерны.

10.3.13. Испытания стационарного лафетного ствола

10.3.13.1. Испытания проводятся для проверки соответствия лафетного ствола требованиям настоящих норм.

10.3.13.2. Испытания разделяются на:

- проверку удобства управления лафетным стволом;
- проверку работоспособности лафетного ствола.

10.3.13.3. Испытания проводятся при температуре воздуха в пределах положительных значений, указанных в НТД на ПА, при скорости ветра не более 0,5 м/с. Направление ветра боковое под углом $(90 \pm 10)^\circ$ к направлению струи.

10.3.13.4. Методы испытания лафетного ствола - согласно НПБ "Стволы пожарные лафетные комбинированные. Общие технические требования и методы испытаний."

Допускается расход ОТВ через лафетный ствол определять весовым способом как разность масс ПА до и после испытаний, отнесенную к времени выдачи ОТВ.

10.3.13.5. Угловая скорость определяется как отношение замеренных предельных углов поворота лафетного ствола к времени углового перемещения и должна соответствовать требованиям п. 6.1.9.3.

10.3.14. Испытания системы обогрева салона

10.3.14.1. Испытания проводятся с целью проверки соответствия эффективности системы обогрева требованиям настоящих норм.

10.3.14.2. При испытаниях определяются:

- температура окружающего воздуха, а также температура в кабине и насосном отсеке;
- скорость движения автомобиля во время замеров температуры;
- время нагрева воздуха в кабине и насосном отсеке, а также воды в цистерне и пенообразователя в пенобаке;
- время падения температуры воздуха в кабине и воды в цистерне от нормальной до минимальной;
- эффективность системы подогрева.

Испытания проводятся в следующем объеме:

- определяется температура окружающего воздуха, которая не должна быть выше минимальной, указанной в ТУ, а также температура в кабине, насосном отсеке, воды в цистерне и пенообразователя в пенобаке;
- включаются нагревательные элементы;
- замеряется время подогрева до нормальной температуры, установленной требованиями п. 6.1.5.20;
- замеряется время падения температуры в перечисленных объектах до минимально допустимой;
- проверяют эффективность подогрева объектов с включенной системой за время часового пробега пожарного автомобиля со скоростью 50-70 км/ч путем замера падения температур.

Эффективность системы отопления кабины должна соответствовать требованиям ГОСТ Р 50993-96.

Результаты испытаний заносятся в протокол (рекомендуемое приложение 5).

10.3.15. Испытания системы дополнительного охлаждения двигателя

10.3.15.1. Испытания проводятся для проверки соответствия системы дополнительного охлаждения требованиям нормативно-технической документации базового шасси.

Испытаниями определяется эффективность системы дополнительного охлаждения при стационарном отборе мощности.

10.3.15.2. Испытания проводятся при работе насоса в номинальном режиме из водоисточника при температуре окружающего воздуха, которая не должна быть ниже максимальной, указанной в ТУ на пожарный автомобиль.

10.3.15.3. Испытания проводятся в следующей последовательности:

- запустить и прогреть двигатель до нормальной рабочей температуры, указанной в инструкции завода-изготовителя шасси, контролируя её по указателю температуры, установленному на щитке приборов шасси;
- включить насос;
- открыть полностью вентили системы дополнительного охлаждения, при этом зафиксировать время;
- насос должен непрерывно проработать время, соответствующее продолжительности непрерывной работы пожарного автомобиля в номинальном режиме при максимальной температуре окружающего воздуха, указанной в ТУ на пожарную машину.

10.3.15.4. При описанных выше условиях система дополнительного охлаждения должна полностью обеспечивать необходимый температурный режим двигателя при стационарном отборе мощности, установленный ТУ на базовое шасси, а также оптимальный температурный режим КП и КОМ.

10.3.16. Испытания на топливную экономичность

10.3.16.1. Испытания на топливную экономичность проводят согласно ГОСТ 20306.

10.3.16.2. Расход топлива в режиме движения "по тревоге", по "типовому маршруту" городского цикла проводят при полной массе ПА согласно рекомендуемому [приложению 3](#).

10.3.16.3. Контрольный (часовой) расход топлива при работе в стационарном режиме на привод спецагрегатов определяется при работе насосной установки в номинальном режиме.

10.3.17. Определение внешнего шума

10.3.17.1. Определение внешнего шума ПА при движении и стационарно проводят согласно ГОСТ 27436.

10.3.17.2. Измерение уровня шума в рабочей зоне оператора насосной установки производят при работе насоса в максимальном режиме с подачей воды по напорным рукавам.

10.3.17.3. При испытаниях микрофон устанавливается на высоте $(1,70 \pm 0,05)$ м и ориентируется в направлении источника шума.

10.3.18. Определение внутреннего шума

10.3.18.1. Определение внутреннего шума ПА проводят согласно ГОСТ 27435.

10.3.18.2. Измерение уровня шума для ПА со средним расположением насосной установки производят в салоне боевого расчета на рабочем месте оператора при работе насоса в максимальном режиме с подачей воды по напорным рукавам.

10.3.19. Определение уровня загазованности в кабине и на рабочем месте оператора

Определение содержания в воздухе кабины ПА и на рабочем месте оператора продуктов неполного сгорания моторного топлива производят согласно ГОСТ 12.1.005 при работающем двигателе как при движении, так и стационарно, при работе ПА на привод спецагрегатов в максимальном режиме.

10.3.20. Определение уровня вибрации

10.3.20.1. Определение уровня вибрации производится при движении ПА в кабине боевого расчета и стационарно при работе на привод спецагрегатов на рабочем месте оператора.

10.3.20.2. Измерение уровня вибрации производится при выполнении всех возможных рабочих операций или маневров с минимальной и максимальной рабочими нагрузками.

10.3.20.3. Измерение величины общей и локальной вибрации следует производить согласно требованиям ГОСТ 12.1.012.

10.3.21. Определение конструктивной прочности

10.3.21.1. Конструктивная прочность ПА проверяется в условиях пробеговых испытаний на дорогах специального назначения автополигонов.

Пробеговые испытания проводятся заводом-изготовителем на стадии предварительных испытаний.

10.3.21.2. Непосредственно перед началом пробеговых испытаний и в конце их, а также каждые 50-300 км пробега (в зависимости от типа дорожного покрытия) следует производить контрольные работы (согласно РЭ), а также осуществлять проверку работоспособности насоса и коммуникаций с максимальной подачей воды через ручной и лафетный стволы с продолжительностью не менее 60 с.

10.3.21.3. Нарушение целостности конструкции, крепления съемного оборудования, потеря работоспособности узлов и агрегатов автомобиля не допускаются.

10.3.21.4. Протяженность пробеговых испытаний должна быть не менее гарантийного пробега на данный пожарный автомобиль (с учетом эквивалентности пробега на специальных дорогах) и устанавливается в специальной программе, согласованной с заказчиком, но не менее 7500 км.

10.3.22. Определение показателей надежности

10.3.22.1. Испытание опытного образца (образцов).

Испытание на надежность опытного образца (образцов) ПА проводят в составе приемочных испытаний. Количество образцов для испытаний должно быть оговорено в техническом задании.

При испытаниях контролируют (определяют) "гамма-процентную ($Y = 80\%$) наработку спецагрегатов ПА и их привода до отказа".

"Гамма-процентный ($Y = 80\%$) ресурс агрегатов ПА до первого капремонта" определяют по результатам наблюдений за ПА в условиях эксплуатации.

10.3.22.2. Испытание ПА серийного производства.

Испытание на надежность ПА серийного производства проводят в составе периодических и типовых испытаний (если вносимые в конструкцию ПА изменения могут повлиять на его надежность) или выделяют в самостоятельно проводимые испытания, если необходимая продолжительность испытаний не позволяет завершить их в установленные сроки.

Контроль (определение) "гамма-процентной наработки" и "гамма-процентного ресурса" осуществляется в соответствии с РД-50-690 при следующих исходных данных:

- регламентированной вероятности $Y/100 = 80$;

- доверительной вероятности при годовом объеме выпуска соответственно: менее 1000 шт. - 0,8; от 1000 до 2000 шт. - 0,9; более 2000 шт. - 0,95;

Установленное число отказов (предельных состояний) $r = 1$.

В соответствии с принятыми величинами исходных данных количество ПА для контроля гамма-процентных показателей должно соответствовать величинам, указанным в табл. 2.

Таблица 2

Годовой объем выпуска, шт.	Доверительная вероятность, g	Количество испытуемых ПА*	Число отказавших ПА
< 1000	0,8	8	1
1000 - 2000	0,9	10	1
> 2000	0,95	13	1

* Допускается по согласованию с заказчиком подвергать испытаниям один ПА, а недостающую информацию по другим образцам, предварительно отобраным и зарегистрированным, получать при подконтрольной эксплуатации.

Испытания ПА водопенного тушения проводят при заборе воды из открытого (искусственного или естественного) водисточника. Высота всасывания должна соответствовать номинальной геометрической высоте всасывания.

Испытания ПА проводят в циклическом режиме, при этом под циклом понимаются последовательно выполняемые следующие операции:

- пуск двигателя;

- забор воды с помощью вакуумной системы;
- работа насосной установки в течение часа в одном из указанных в табл. 3 режимов;
- остановка двигателя;
- слив воды из всасывающих рукавов путем открывания клапана всасывающей сетки.

Таблица 3

№ режима	Подача, % от пот	Давление на выходе, кг/см ²	Продолжительность режима в % от общего времени испытаний для насоса ПН-40
1	25	0,6	35
2	50	0,7	35
3	75	0,8	15
4	100	0,9	15

Испытания ПА порошкового и комбинированного тушения заключаются в проверке подачи порошка. Испытания контролируют по числу срабатываний, под которыми понимают наполнение сосуда газом до рабочего давления с последующей выдачей порошка (независимое количество выданного порошка), или выполненных рыхлений.

Периодичность испытаний на надежность должна быть:

- не реже одного раза в три года (контроль "гамма-процентной наработки...");
- не реже одного раза в шесть лет (контроль "гамма-процентного ресурса...").

Контроль "полного среднего срока службы ПА до списания" следует проводить методом сбора и обработки статистических данных при подконтрольной эксплуатации ПА в базовых гарнизонах пожарной охраны.

10.3.23. Определение уровня освещенности

10.3.23.1. В ходе испытаний с помощью люксметра определяется освещенность в кабине, рабочей зоне оператора и в отсеках пожарного автомобиля от естественного источника, от местных источников и суммарная.

10.3.23.2. При определении освещенности в светлое время суток от естественного источника местное освещение не включается.

10.3.23.3. Измерение уровня освещенности производится в каждой контрольной точке на расстоянии 0,1 м от освещаемой поверхности. При измерении освещенности в темное время суток и суммарной освещенности в светлое время суток двигатель автомобиля должен быть прогрет и выведен на номинальный режим работы холостого хода.

10.3.23.4. Перед измерением освещенности в каждой контрольной точке все возможные потребители электроэнергии, влияющие на общий баланс мощности бортовой энергосистемы, выводятся на номинальный режим работы, и замеряется напряжение бортовой сети ПА.

10.3.23.5. Колебания напряжения бортовой сети ПА не должны превышать ± 1 В от номинального для испытываемого образца.

10.3.23.6. Уровень освещенности в каждой контрольной точке должен соответствовать требованиям 6.1.10.7.

10.3.24. Определение параметров порошковой установки

10.3.24.1. Расход лафетного порошкового ствола (кг/с) определяется путем замера массы ПА до и после выпуска огнетушащего вещества с фиксированием времени подачи, которое должно обеспечивать опорожнение емкости не менее чем на 20 % массы заряда.

10.3.24.2. Расход ручного порошкового ствола (кг/с) определяется путем замера массы огнетушащего вещества (подача по рукаву D_y 50 длиной не менее 20 м), собранного в отдельную емкость с фиксированием времени подачи, которое должно составлять не менее 30 с.

10.3.24.3. Дальность порошковой струи при подаче лафетным или ручными стволами определяется путем замера максимального расстояния от насадка ствола до специального модельного очага пожара класса В, расположенного на оси струи и потушенного при подаче огнетушащего вещества. Расстояние между очагами - $(1 \pm 0,1)$ м.

10.3.24.4. Проверка усилий, необходимых для поворота лафетного ствола вокруг вертикальной оси и наклона вверх и вниз относительно горизонтальной плоскости, прилагаемых к рукояткам рычага управления по касательной к траектории движения рукояток, производится при выдаче порошка через лафетный ствол. Контроль усилий - динамометром типа ДПУ-01-2 ГОСТ 13837.

Величины усилий должны соответствовать требованиям ГОСТ 21753.

10.3.24.5 Герметичность порошковой установки проверяется дважды - до начала пробеговых испытаний на расстояние 100 км и после них, при этом перед началом пробеговых испытаний сжатый воздух из коммуникаций и порошкового сосуда должен быть выпущен. Распределение пробега по видам дорог - согласно п. 9.19.2.

Герметичность порошковой установки проверяется последовательным созданием давления:

- а) в коммуникациях высокого давления от 150 до 160 кгс/см²;
- б) в коллекторе низкого давления - рабочего давления порошковой установки;
- в) в коммуникациях низкого давления и сосуда - рабочего давления порошковой установки.

Утечка воздуха из коммуникаций высокого давления не допускается.

Падение давления в коллекторе низкого давления не должно превышать 2 кгс/см² за 30 мин, а падение давления в коммуникациях низкого давления и сосуда - 0,8 кгс/см² за 30 мин.

Контроль давления - по показаниям штатных манометров установки, контроль времени - по секундомеру с точностью измерения до 1 с.

Места значительной утечки определяются на слух, незначительные - с помощью мыльной эмульсии.

10.3.25. Испытания на непрерывную шестичасовую работу насоса

10.3.25.1. Испытания проводятся при работе насосной установки в номинальном режиме при максимальной температуре окружающего воздуха, указанной в нормативно-технической документации на ПА.

10.3.25.2. В случае оборудования ПА комбинированным насосом давление на ступени высокого давления поддерживается номинальным, вода выдается через ствол высокого давления.

Подача ступени нормального давления поддерживается максимально возможной, обеспечивающей указанный режим работы ступени высокого давления.

Испытания проводятся по циклограмме режимов, установленной в нормативно-технической документации на данный насос для испытаний по безотказной наработке.

10.3.25.3. Испытания проводятся по методу п. 10.3.10. Геометрическая высота всасывания при испытаниях от 1,5 до 3,5 м.

10.3.25.4. В процессе испытаний контролируются:

- температура окружающей среды по ртутному термометру (ГОСТ 112) класса точности 1,5;
- температура перекачиваемой воды по ртутному термометру класса точности 1,5;
- температура охлаждающей жидкости в системе охлаждения двигателя по указателю шасси;
- температура масла в агрегатах системы трансмиссии (КОМ и т. п.) по дистанционному термометру с погрешностью измерения ± 1 °С;
- температура электролита по термометру класса точности 1,5, погружаемому в электролит через отверстие для заливки электролита в аккумуляторную батарею;
- давление масла в системе смазки двигателя по штатному манометру шасси;

- частота вращения вала насоса по штатному тахометру насосной установки;

- напор на насосе по сумме абсолютных значений показаний мановакуумметров класса точности не более 2,5 на входе и на выходе из насоса;

- подача насоса по методикам пп. 10.3.10.7 и 10.3.10.8.

10.3.25.5. При достижении предельной температуры охлаждающей жидкости в двигателе и масел в агрегатах системы трансмиссии, установленной инструкцией на базовое шасси, включается система дополнительного охлаждения.

10.3.25.6. Замеры параметров при испытаниях производятся через каждые 30 мин.

10.3.25.7. При испытаниях определяется контрольный часовой расход топлива при работе насосной установки следующим способом:

- замеряется количество топлива в топливном баке перед испытаниями;

- замеряется количество топлива в топливном баке через каждый час работы;

- замеряется количество топлива в топливном баке после шестичасовой работы насосной установки.

10.3.25.8. Результаты испытаний считаются положительными, если обеспечивается оптимальный тепловой режим двигателя и коробки отбора мощности, соответствующий инструкции на базовое шасси, в течение всего периода испытаний, а вместимость топливного бака при полной его заправке достаточна для обеспечения непрерывной работы насосной установки без дозаправки.

10.3.26. Оценка цветографической схемы, специальных световых и звуковых сигналов

10.3.26.1. Цвета покрытия наружных поверхностей ПА должны соответствовать ГОСТ Р 50574.

10.3.26.2. Установка устройств световой сигнализации, подвергшаяся переделке при изготовлении ПА, должна проверяться на соответствие ГОСТ 8769.

10.3.26.3. Работоспособность специальных световых и звуковых сигналов должна проверяться согласно ГОСТ Р 50574.

11. ТРАНСПОРТИРОВАНИЕ И ХРАНЕНИЕ

11.1. Доставка ПА допускается транспортом любого вида без упаковки в соответствии с отраслевыми правилами.

Возможно транспортирование ПА своим ходом.

Требования подготовки ПА к транспортированию согласно п. 6.4.

11.2. Условия хранения ПА (в состоянии консервации) в исполнении У и ХЛ - по группе 7, условия транспортирования - по группам 4 и 7 (ГОСТ 15150).

Условия транспортирования в части механических воздействий - по ГОСТ 23170.

11.3. Подготовленный для транспортировки ПА должен быть законсервирован по варианту ВЗ-1 согласно ГОСТ 9.014. Все неокрашенные металлические поверхности и поверхности, имеющие декоративные металлические покрытия, для обеспечения условий хранения по 4-й группе хранения должны покрываться консервационным маслом или пластическими смазками, обеспечивающими гарантийный срок защиты без переконсервации 18 месяцев.

Внутренняя поверхность насоса, всасывающего патрубка и запасные части должны быть покрыты смазкой НГ-203Б ГОСТ 12328.

12. УКАЗАНИЯ ПО ЭКСПЛУАТАЦИИ

12.1. Эксплуатация и техническое обслуживание ПА должны производиться в соответствии с руководством по эксплуатации конкретной модели (РЭ).

12.2. Требования безопасности к техническому состоянию ПА при эксплуатации - по ГОСТ 25478.

12.3. Перед началом эксплуатации необходимо провести обкатку ПА, если это указано в сопроводительной документации на автомобиль, а также проверить укомплектованность его всем необходимым

оборудованием, ПТВ, принадлежностями, инструментом и эксплуатационной документацией.

Всасывающие и напорно-всасывающие рукава должны быть подвергнуты испытаниям гидравлическим давлением.

12.4. При эксплуатации должны применяться топливо, масла, охлаждающие жидкости только марок, указанных в инструкциях по эксплуатации базового шасси и ПА.

12.5. В процессе эксплуатации необходимо проверять и поддерживать техническое состояние ПА в соответствии с требованиями, устанавливаемыми "Наставлением по технической службе пожарной охраны".

Постоянному контролю должны подвергаться герметичность и прочность крепления топливной, пневматической и водопенных коммуникаций, других сборочных единиц и агрегатов.

12.6. Не допускается нарушать последовательность и полноту технических обслуживаний, предусмотренных инструкцией по эксплуатации и "Наставлением по технической службе пожарной охраны".

12.7. Контроль и измерение параметров двигателя, трансмиссии, ходовой части, насосной и порошковой установок следует проводить по контрольно-измерительным приборам на панели управления или по показаниям диагностических приборов при обслуживании ПА.

Нормативы контрольно-диагностических параметров - в соответствии с "Наставлением по технической службе пожарной охраны".

12.8. При техническом обслуживании должны применяться комплект водительского инструмента, оборудование, приспособления и инструмент поста технического обслуживания пожарной части и технических подразделений пожарной охраны.

12.9. Потребитель должен изучить техническое описание и инструкцию по эксплуатации ПА, руководство по эксплуатации базового шасси и соблюдать их указания.

Перед эксплуатацией необходимо удалить консервационную смазку. В зависимости от климатических зон, времени года и условий эксплуатации следует добавить или заменить смазку в агрегатах шасси, трансмиссии, насосе.

13. ГАРАНТИИ ИЗГОТОВИТЕЛЯ

13.1. Изготовитель гарантирует соответствие ПА требованиям настоящих норм при соблюдении условий эксплуатации, транспортирования и хранения, установленных эксплуатационной документацией на конкретную модель.

13.2. Гарантийный срок - 2 года с момента ввода в эксплуатацию, если иное не установлено нормативно-технической документацией на конкретную модель.

ПРИЛОЖЕНИЕ 1 (обязательное)

Максимальные допускаемые значения погрешностей измерения

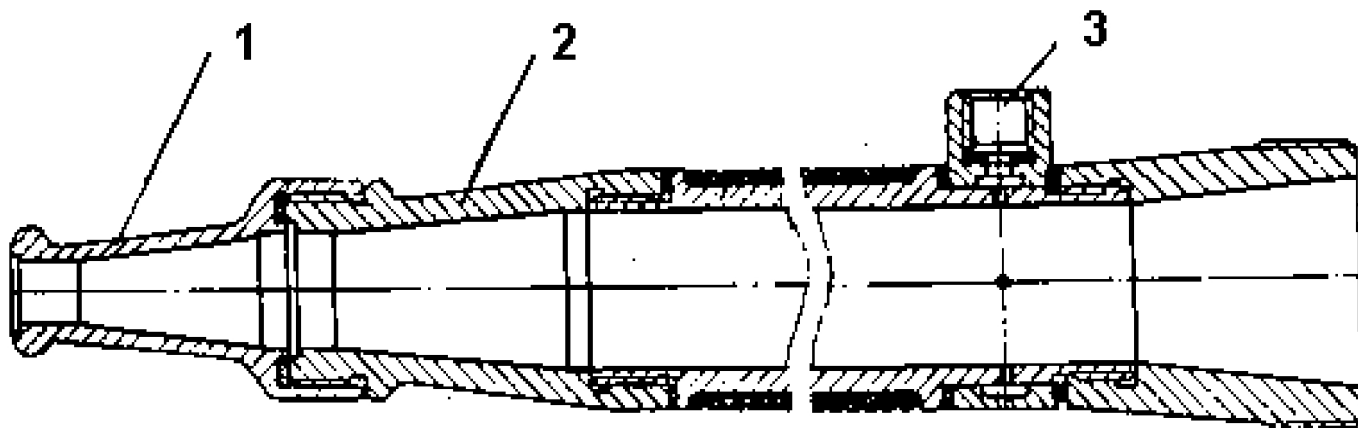
Измеряемый параметр	Допустимая погрешность измерения параметров	
	абсолютная	относительная, %
Линейный размер, мм:		
от 0 до 10	0,1	-
св. 10 " 10 ²	1	-
" 10 ² " 10 ³	5	-
" 10 ³ " 10 ⁴	-	1
" 10 ⁴	-	0,5
Масса, г:		

от 0 до 1	1×10^{-4}	-
св. 1 " 10^2	0,2	-
" 10^2 " 10^3	5	-
" 10^3 " 10^6	-	0,5
" 10^6	-	0,2
3. Скорость:		
а) линейная, м/с:		
от 0 до 5	0,1	-
св. 5	-	1,5
б) частота вращения, об/мин		
	-	1
4. Время, с:		
от 0 до 3х100 включ.	0,1	-
св. 3х100 до 3,6х1000 включ.	-	0,2
св. 3,6 х 1000	-	0,1
5. Площадь, м²		
	-	1
6. Сила, Н		
	-	3
7. Угловые величины, °		
	1	-
6. Объем, вместимость, м³		
	-	1,5
9. Освещенность, лк		
	-	10
10. Уровень виброскорости и виброускорения, м/с²		
	0,2	-
11. Уровень шума, дБА		
	2	-
12. Влажность (относительная), св. 30 % (t > 10 ° С)		
	-	10
13. Температура, ° С		
	0,5	-
14. Размеры кабины, салона, мм		
	± 3	-
15. Напор, м вод. ст.		
	-	3
16. Подача, л/с		
	-	2

ПРИЛОЖЕНИЕ 2 (рекомендуемое)

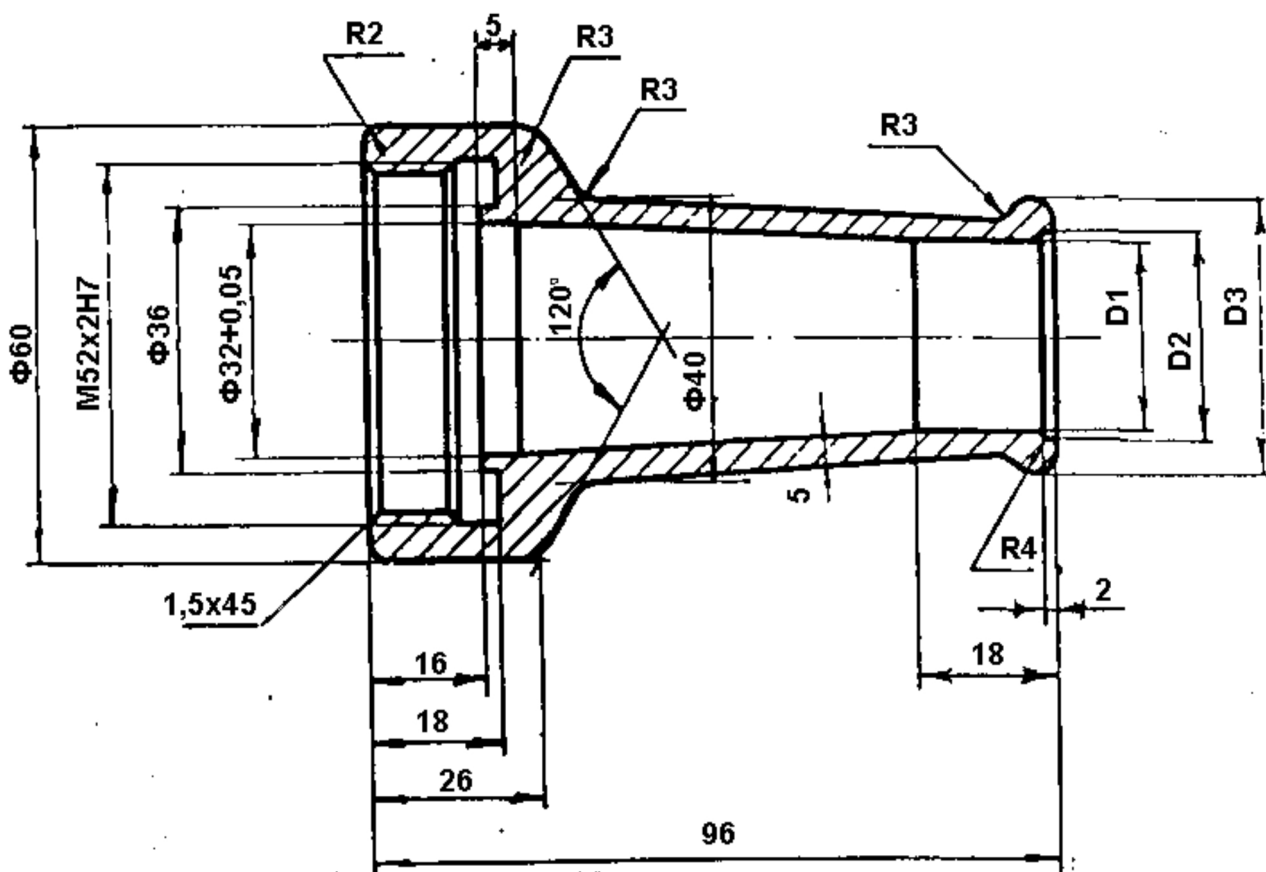
Оборудование для замера расхода воды через рукавные линии

Рис. 2.1. Ствол-водомер.



1 - насадок мерный; 2 - ствол в сборе; 3 - штуцер для манометра.

Рис. 2.2. Мерные насадки для ствола-водомера.



Диаметр спрыска, мм	D ₁ , мм	D ₂ , мм	D ₃ , мм
13	13 ^{+0,035}	16	26
16	16 ^{+0,035}	19	29
19	19 ^{+0,045}	22	32
22	22 ^{+0,045}	25	35
25	25 ^{+0,045}	28	38
28	28 ^{+0,045}	31	38

Таблица 2.1

Гидравлические характеристики насадков

Напор у насадка, м вод. ст.	Подача, л/с, при диаметре насадка, мм					
	13	16	19	22	25	28
10	1,8	2,8	3,8	5,2	6,7	8,5
11	1,9	2,9	4,1	5,5	7,1	8,9
12	2,0	3,0	4,3	5,7	7,4	9,3
13	2,1	3,1	4,4	5,9	7,7	9,6
14	2,2	3,3	4,6	6,2	8,0	10,0
15	2,2	3,4	4,8	6,4	8,3	10,4
16	2,3	3,5	4,9	6,6	8,5	10,7
17	2,4	3,6	5,1	6,8	8,8	11,0
18	2,4	3,7	5,2	7,0	9,0	11,3
19	2,5	3,8	5,4	7,2	9,3	11,7
20	2,6	3,9	5,5	7,4	9,5	12,0
21	2,6	4,0	5,6	7,6	9,8	12,3
22	2,7	4,1	5,8	7,7	10,0	12,5
23	2,8	4,2	5,9	7,9	10,2	12,8
24	2,8	4,3	6,0	8,1	10,4	13,1
25	2,9	4,4	6,2	8,2	10,7	13,4
26	2,9	4,5	6,3	8,4	10,9	13,6
27	3,0	4,5	6,4	8,6	11,1	13,9
28	3,0	4,6	6,5	8,7	11,3	14,1
29	3,1	4,7	6,6	8,9	11,5	14,4
30	3,2	4,8	6,7	9,0	11,7	14,6
31	3,2	4,9	6,9	9,2	11,9	14,9
32	3,3	4,9	7,0	9,3	12,1	15,1
33	3,3	5,0	7,1	9,5	12,2	15,4
34	3,4	5,1	7,2	9,6	12,4	15,6
35	3,4	5,2	7,3	9,8	12,6	15,8
36	3,5	5,2	7,4	9,9	12,8	16,0
37	3,5	5,3	7,5	10,0	13,0	16,3
38	3,6	5,4	7,6	10,2	13,1	16,5
39	3,6	5,5	7,7	10,3	13,3	16,7
40	3,6	5,5	7,8	10,4	13,5	16,9
41	3,7	5,6	7,9	10,6	13,6	17,1
42	3,7	5,7	8,0	10,7	13,8	17,3

43	3,8	5,7	8,1	10,8	14,0	17,5
44	3,8	5,8	8,2	10,9	14,1	17,7
45	3,9	5,9	8,3	11,1	14,3	17,9
46	3,9	5,9	8,3	11,2	14,5	18,1
47	3,9	6,0	8,4	11,3	14,6	18,3
48	4,0	6,0	8,5	11,4	14,8	18,5
49	4,0	6,1	8,6	11,6	14,9	18,7
50	4,1	6,2	8,7	11,7	15,1	18,9
51	4,1	6,2	8,8	11,8	15,2	19,1
52	4,1	6,3	8,9	11,9	15,4	19,3
53	4,2	6,4	9,0	12,0	15,5	19,5
54	4,2	6,4	9,0	12,1	15,7	19,6
55	4,3	6,5	9,1	12,2	15,8	19,8
56	4,3	6,5	9,2	12,3	15,9	20,0
57	4,3	6,6	9,3	12,5	16,1	20,2
58	4,4	6,6	9,4	12,6	16,2	20,4
59	4,4	6,7	9,5	12,7	16,4	20,5
60	4,5	6,8	9,5	12,8	16,5	20,7
61	4,5	6,8	9,6	12,9	16,6	20,9
62	4,5	6,9	9,7	13,0	16,8	21,0
63	4,6	6,9	9,8	13,1	16,9	21,2
64	4,6	7,0	9,8	13,2	17,0	21,4
65	4,6	7,0	9,9	13,3	17,2	21,5
66	4,7	7,1	10,0	13,4	17,3	21,7
67	4,7	7,1	10,1	13,5	17,4	21,9
68	4,7	7,2	10,2	13,6	17,6	22,0
69	4,8	7,2	10,2	13,7	17,7	22,0
70	4,8	7,3	10,3	13,8	17,8	22,4
71	4,9	7,4	10,4	13,9	18,0	22,5
72	4,9	7,4	10,4	14,0	18,1	22,7
73	4,9	7,5	10,5	14,1	18,2	22,8
74	5,0	7,6	10,6	14,2	18,3	23,0
75	5,0	7,6	10,7	14,3	18,5	23,1
76	5,0	7,6	10,7	14,4	18,6	23,3
77	5,1	7,7	10,8	14,5	18,7	23,5
78	5,1	7,7	10,9	14,6	18,8	23,6
79	5,1	7,8	10,9	14,7	18,9	23,8
80	5,2	7,8	11,0	14,8	19,1	23,9

81	5,2	7,9	11,1	14,9	19,2	24,1
82	5,2	7,9	11,1	15,0	19,3	24,2
83	5,2	8,0	11,2	15,0	19,4	24,4
84	5,3	8,0	11,3	15,1	19,5	24,5
85	5,3	8,0	11,3	15,2	19,6	24,6
86	5,3	8,1	11,4	15,3	19,8	24,8
87	5,4	8,1	11,5	15,4	19,9	24,9
88	5,4	8,2	11,5	15,5	20,0	25,1
89	5,4	8,2	11,6	15,6	20,1	25,2
90	5,5	8,3	11,7	15,7	20,2	25,4

ПРИЛОЖЕНИЕ 3 (рекомендуемое)

Операционная карта городского ездового цикла для пожарных автомобилей в режиме выезда "по тревоге"

Номер операции	Отметка пути, м	Последовательность операций
1	Ноль	Установить автомобиль у отметки "ноль" в момент трогания, включить приборы, измеряющие время движения и расход топлива
2	0-200	Разгон до скорости 40 км/ч. Продолжить движение с постоянной скоростью 40 км/ч до отметки 200 м
3	200-500	Разгон до скорости 50 км/ч. Продолжить движение с постоянной скоростью 50 км/ч до отметки 500 м
4	500	Торможение до скорости 35 км/ч
5	500-800	Продолжить движение с постоянной скоростью 35 км/ч до отметки 800 м
6	800-1200	Разгон до скорости 50 км/ч. Продолжить движение с постоянной скоростью 50 км/ч до отметки 1200 м
7	1200-1800	Разгон до скорости 65 км/ч. Продолжить движение с постоянной скоростью 65 км/ч до отметки 1800 м
8	1800	Торможение до скорости 45 км/ч
9	1800-2200	Продолжить движение с постоянной скоростью 45 км/ч до отметки 2200 м
10	2200-2900	Разгон до скорости 70 км/ч. Продолжить движение с постоянной скоростью 70 км/ч до отметки 2900 м
11	2900-3000	Торможение до полной остановки. Работа на холостом ходу 15 с
12	3000-3400	Разгон до скорости 50 км/ч. Продолжить движение с постоянной скоростью 50 км/ч до отметки 3400 м
13	3400-3700	Замедление двигателем до скорости 30 км/ч до отметки 3700 м
14	3700-4700	Разгон до скорости 50 км/ч. Продолжить движение с постоянной скоростью 50 км/ч до отметки 4700 м
15	4700-5000	Замедление двигателем до скорости 35 км/ч и движение с постоянной скоростью 35 км/ч до отметки 5000 м

16	5000-5500	Разгон до скорости 45 км/ч. Продолжить движение с постоянной скоростью 45 км/ч до отметки 5500 м
17	5500-5950	Замедление двигателем до скорости 40 км/ч и движение с постоянной скоростью до отметки 5950 м
18	5950-6000	Торможение до полной остановки. В момент остановки выключить расходомер и отметчик времени. Занесение результатов измерений в протокол испытаний

ПРИЛОЖЕНИЕ 4 (обязательное)

ПЕРЕЧЕНЬ

технических требований, обязательных при сертификации основных пожарных автомобилей для выдачи "Одобрения типа транспортного средства" со сроком действия 1 и 3 года

Технические требования или объекты регламентации	Пункты нормативных ссылок	Применяемость показателей	
		1 год	3 года
1. Полная масса	6.1.1.2; 10.3.4	+	+
2. Распределение нагрузки на дорогу	6.1.4.2; 10.3.4	+	+
3. Поперечная устойчивость	6.1.1.12; 10.3.9	+	+
4. Масса огнетушащих веществ	6.1.1.4; 6.1.1.5; 10.3.4	+	+
5. Номинальные параметры насосной установки	6.1.1.6; 6.1.1.8; 10.3.10	+	+
6. Система забора воды (вакуумная система)	6.1.1.7; 10.3.11	+	+
7. Показатели качества лафетного ствола (при его наличии)	6.1.1.9; 6.1.9; 10.3.13	+	+
8. Габаритные размеры	6.1.1.11	+	+
9. Цвет и цветографическая схема	7.3; 10.3.23; 10.3.26	+	+
10. Звуковые и сигнальные приборы и их установка	6.1.5.18; 6.1.10.3; 10.3.26	+	+
11. Установка устройств освещения и световой сигнализации	6.1.3.14; 6.1.10; 10.3.23	+	+
12. Тормозные свойства и тормозные системы	6.1.3.13; 10.3.8	+	+
13. Параметры проходимости (геометрические)	6.1.1.12; 6.1.1.14; 10.3.6	+	+
14. Вентиляция и отопление салона	6.1.5.20; 7.6; 10.3.14	-	+
15. Баланс электроэнергии	6.1.3.16; 6.1.10.4; 10.3.23	+	+
16. Непрерывная 6-часовая работа двигателя на привод насоса	6.1.3.11; 10.3.25	+	+
17. Топливная экономичность	10.3.16; 10.3.25	+	+
18. Антропометрические показатели салона и кузова	6.1.5; 6.1.6; 10.3.6	+	+
19. Содержание вредных веществ в салоне и кабине	7.4; 10.3.19	-	+
20. Внутренний шум, внешний шум	7.10; 10.3.17; 10.3.18	-	+
21. Уровень шума на рабочем месте оператора	7.10; 8.4; 10.3.17; 10.3.18	-	+

22. Выделение загрязняющих и газообразных веществ двигателем (проверяется при изменении конструкции системы выпуска газов)	6.1.3.21; 8.5; 10.3.19	-	+
23. Удельная мощность	6.1.1.3; 10.3.5	+	+
24. Расположение топливного бака	6.1.3.9; 6.1.3.10; 6.1.4.11; 6.1.4.12; 10.3.2	-	+
25. Уровень загазованности на рабочем месте оператора	6.1.4.20; 7.4; 10.3.19	-	+
26. Прочность элементов конструкции и крепления съемного и стационарного оборудования	6.1.4.7; 6.1.4.8; 6.1.4.14; 6.1.5.16; 10.3.21	-	+
27. Параметры порошковой установки	5.2; 6.1.1.5; 10.3.24	-	+
28. Сосуды для огнетушащих веществ	6.1.7; 7.14; 10.3.2; 10.3.21	-	+
29. Водопенные коммуникации	6.1.8; 10.3.12	+	+

ПРИЛОЖЕНИЕ 5 (рекомендуемое)

ПРОТОКОЛ

испытаний пожарного автомобиля

Место проведения _____ Дата проведения испытаний _____

- _____ (наименование предприятия-изготовителя, гос. N, шасси N, двигатель N, год выпуска)
- _____ (наименование предприятия-изготовителя, почтовый индекс, адрес)
- Сведения о нормативно-технических документах, устанавливающих требования к испытываемой продукции (ГОСТ, ТУ) _____
- Предъявитель образца на испытания _____ (наименование и почтовый адрес предприятия, номер и дата)
- Атмосферные условия:
Температура воздуха, °С _____
Барометрическое давление, гПа (мм рт. ст.) _____
- Наименование испытаний _____
- Средства испытаний _____
- Результаты испытаний

N п/п	Наименование определяемого показателя	Единица измерения	Обозначение	Величина	
				НТД	Факт.

11. Заключение по результатам испытаний: _____

Испытания проводили: _____

Руководитель испытаний: _____