

ТЕХНИКА ПОЖАРНАЯ.
КИСЛОРОДНЫЕ ИЗОЛИРУЮЩИЕ ПРОТИВОГАЗЫ (РЕСПИРАТОРЫ) ДЛЯ
ПОЖАРНЫХ.
ОБЩИЕ ТЕХНИЧЕСКИЕ ТРЕБОВАНИЯ. МЕТОДЫ ИСПЫТАНИЙ
НПБ 164-2001

FIRE EQUIPMENT. OXYGENOUS SELF-CONTAINED GAS-MASKS FOR FIREMAN.
GENERAL TECHNICAL REQUIREMENTS. TEST METHODS

МОСКВА 2001

Разработаны Главным управлением Государственной противопожарной службы Министерства внутренних дел Российской Федерации (ГУГПС МВД России) (В.В. Кудаленкин), Федеральным государственным учреждением "Всероссийский ордена "Знак Почета" научно-исследовательский институт противопожарной обороны" Министерства внутренних дел Российской Федерации (ФГУ ВНИИПО МВД России) (В.Н. Чиркунов, Ю.Н. Маслов).

Внесены и подготовлены к утверждению отделом пожарной техники и вооружения ГУГПС МВД России.

Утверждены и введены в действие приказом ГУГПС МВД России от 7 сентября 2001 г. № 65.

Дата введения в действие 1 октября 2001 г.
Вводятся взамен НПБ 164-97.

Настоящий нормативный документ не может быть полностью или частично воспроизведен, тиражирован и распространен в качестве официального издания без разрешения ГУГПС и ФГУ ВНИИПО МВД России.

ОГЛАВЛЕНИЕ

1. Область применения
 2. Термины и определения
 3. Общие технические требования
 4. Требования безопасности
 5. Порядок контроля качества противогазов
 6. Методы испытаний
 7. Нормативные ссылки
- Приложение 1
Приложение 2
Приложение 3

1. ОБЛАСТЬ ПРИМЕНЕНИЯ

1.1. Настоящие нормы распространяются на кислородные изолирующие противогазы (респираторы) для защиты органов дыхания и зрения пожарных от вредного воздействия непригодной для дыхания токсичной и задымленной газовой среды (далее – противогазы) при тушении пожаров в зданиях, сооружениях и на производственных объектах различного назначения.

1.2. Настоящие нормы устанавливают общие технические требования и методы испытаний противогазов.

1.3. Настоящие нормы применяются на всех стадиях разработки, изготовления и испытания противогазов и могут использоваться при сертификации в Системе сертификации пожарной безопасности.

2. ТЕРМИНЫ И ОПРЕДЕЛЕНИЯ

В настоящих нормах используются следующие термины с соответствующими определениями.

2.1. **Кислородный изолирующий противогаз** – регенеративный противогаз, в котором атмосфера создается за счет регенерации выдыхаемого воздуха путем поглощения из него двуокси углерода и добавления кислорода из имеющегося в противогазе запаса, после чего регенерированный воздух поступает на вдох.

2.2. **Внешнее дыхание или легочное дыхание** – совокупность процессов, при которых осуществляется обмен воздуха между внешней средой и легкими и обмен газов между поступившим в легкие воздухом и кровью, т. е. процессы, происходящие непосредственно в органах дыхания человека.

2.3. **Условное время защитного действия противогаса** (мин) – период, в течение которого сохраняется защитная способность противогаса при испытании на стенде-имитаторе внешнего дыхания человека (приложение 1) в режиме выполнения работы средней тяжести (легочная вентиляция 30 дм³/мин) при температуре окружающей среды (25 ± 1) °С.

2.4. **Фактическое время защитного действия противогаса** (мин) – период, в течение которого сохраняется защитная способность противогаса при испытании на стенде-имитаторе внешнего дыхания человека в режиме от относительного покоя до очень тяжелой работы при температуре окружающей среды от минус 40 до 60 °С.

2.5. **Дыхательный режим** – совокупность взаимосвязанных значений следующих параметров: потребления кислорода в единицу времени при относительном объеме (дм³/мин), выделения двуокси углерода (дм³/мин), дыхательного коэффициента, легочной вентиляции (дм³/мин), частоты дыхания (мин⁻¹) и дыхательного объема (дм³).

2.6. **Легочная вентиляция** (дм³/мин) – объем газовой смеси, прошедшей при дыхании через легкие человека за одну минуту.

2.7. **Дыхательный объем** (дм³) – величина, равная отношению объема воздуха, прошедшего через легкие человека за одну минуту, к частоте его дыхания.

2.8. **Дыхательный коэффициент** – величина, равная отношению объема выделенной двуокси углерода к объему потребленного человеком кислорода.

2.9. **Сигнальное устройство** – приспособление, предназначенное для подачи сигнала газодымозащитнику о том, что вентиль баллона закрыт или израсходован основной запас кислорода в противогасе.

3. ОБЩИЕ ТЕХНИЧЕСКИЕ ТРЕБОВАНИЯ

3.1. Требования назначения

3.1.1. Противогас должен быть работоспособным в режимах дыхания, характеризующихся выполнением нагрузок от относительного покоя (легочная вентиляция 12,5 дм³/мин) до очень тяжелой работы (легочная вентиляция 85 дм³/мин) при температуре окружающей среды от минус 40 до 60 °С.

3.1.2. В состав противогаса должны входить:

корпус закрытого типа с подвесной и амортизирующей системой;

баллон с вентилем;

редуктор с предохранительным клапаном;

легочный автомат;

устройство дополнительной подачи кислорода (байпас);

манометр со шлангом высокого давления;

дыхательный мешок;

избыточный клапан;

регенеративный патрон;

холодильник;

сигнальное устройство;

шланги вдоха и выдоха;

клапаны вдоха и выдоха;

слияносорбник и (или) насос для удаления влаги;

лицевая часть с переговорным устройством;

сумка для лицевой части.

Примечание. В состав противогаса рекомендуется включать перекрывное устройство магистрали манометра, продувочное устройство и утеплительные чехлы.

3.1.3. Условное время защитного действия (далее – ВЗД) противогаса для пожарных должно составлять не менее 240 мин.

3.1.4. Фактическое ВЗД противогаса в зависимости от температуры окружающей среды и степени тяжести выполняемой работы должно соответствовать значениям, указанным в таблице 1.

Таблица 1

	При относительном покое	При работе		
		средней тяжести	тяжелой	очень тяжелой

Наименование показателя	Легочная вентиляция, дм ³ /мин			
	12,5	30	60	85
Фактическое ВЗД по отношению к условному ВЗД при соответствующей температуре окружающей среды, %, не менее:				
минус (40 ± 2) °С	-	30	-	-
(25 ± 1) °С	100	100	50	20
(40 ± 1) °С	-	40	40	-
(60 ± 2) °С	-	25	-	-

3.2. Требования надежности

3.2.1. Вероятность сохранения исправности противогаса за время нахождения его в состоянии ожидания применения в течение 720 ч (30 суток) должна быть не менее 0,98.

3.2.2. Вероятность безотказной работы противогаса за время защитного действия должна быть не менее 0,98.

3.2.3. Срок службы противогаса должен быть не менее 10 лет.

3.3. Требования стойкости к внешним воздействиям

3.3.1. Противогаз должен сохранять работоспособность после транспортной тряски с перегрузкой 3g (где g – ускорение свободного падения) при частоте от 2 до 3 Гц:

при имитации транспортирования к потребителю в транспортной упаковке;

при имитации транспортирования к месту применения.

3.3.2. Противогаз должен сохранять работоспособность после воздействия вибронагрузки с частотой от 50 до 60 Гц и амплитудой 0,4 мм.

3.3.3. Противогаз должен сохранять работоспособность после падения в горизонтальном положении с высоты (1,5 ± 0,1) м на ровную бетонную поверхность.

3.3.4. Противогаз должен сохранять работоспособность после воздействия климатических факторов:

температуры (50 ± 3) °С в течение 24 ч;

температуры минус (60 ± 3) °С в течение 4 ч;

температуры (35 ± 2) °С при относительной влажности (90 ± 5) % в течение 24 ч.

3.3.5. Противогаз должен сохранять работоспособность при погружении в воду в течение 15 с.

3.3.6. Противогаз должен сохранять работоспособность после пребывания в среде с температурой 200 °С в течение 60 с.

3.3.7. Противогаз должен выдерживать воздействие открытого пламени с температурой (800 ± 50) °С в течение (5,0 ± 0,2) с.

3.3.8. Лицевая часть с гофрированными шлангами, клапанной или соединительной коробкой должна быть устойчива к воздействию теплового потока плотностью (8,5 ± 0,5) кВт/м².

3.3.9. Лицевая часть, дыхательные шланги, дыхательный мешок, клапанная (соединительная) коробка и сигнальное устройство должны быть устойчивыми к воздействию дезинфицирующих растворов, рекомендованных изготовителем, а также:

водных растворов: 6 %-го перекиси водорода, 1 %-го хлорамина, 8 %-го борной кислоты, 0,5 %-го марганцовокислого калия, ректификованного этилового спирта.

3.3.10. Противогаз должен быть устойчивым к воздействию растворов поверхностно-активных веществ (ПАВ).

3.4. Требования эргономики

3.4.1. Противогаз в рабочем положении должен располагаться на спине человека.

Форма и габаритные размеры противогаса должны соответствовать строению человека, сочетаться с защитной одеждой, каской и снаряжением пожарного и обеспечивать удобство при выполнении всех видов работ на пожаре (в том числе при передвижении через узкие люки и лазы диаметром 800х900 мм, передвижении ползком, на четвереньках и т. д.).

3.4.2. Масса снаряженного противогаса без вспомогательных устройств, применяющихся эпизодически (заряд хлад-агента, защитные чехлы и др.), должна быть не более 14,0 кг.

3.4.3. Приведенный центр массы противогаса должен находиться не далее чем в 30 мм от сагиттальной плоскости человека.

3.5. Конструктивные требования

3.5.1. Все органы управления противоголозом (вентили, рычаги, кнопки и др.) должны быть легкодоступны и удобны для приведения их в действие и надежно защищены от механических повреждений и от случайного срабатывания.

3.5.2. Органы управления должны срабатывать при усилении не более 80 Н.

3.5.3. Объемная доля кислорода во вдыхаемой газовой смеси должна быть не менее 21 %, а объемная доля двуокиси углерода не более 3 %.

3.5.4. Объемная доля двуокиси углерода в дыхательном мешке противоголоза, расположенном после регенеративного патрона, в течение времени защитного действия должна быть не более 1,0 %, при этом среднее значение за все время работы должно быть не более 0,3 %.

3.5.5. Сопротивление дыханию на вдохе и выдохе в противоголозе в течение времени защитного действия должно быть не более значений, указанных в таблице 2.

Таблица 2

Легочная вентиляция, дм ³ /мин	Сопротивление дыханию, Па, не более	
	на вдохе	на выдохе
12,5	-100	+300
30	-300	+300
60	-600	+750
85	-900	+1000

3.5.6. Температура вдыхаемой газовой смеси в противоголозе в течение условного времени защитного действия должна быть не более 38,5 °С.

3.5.7. Температура вдыхаемой газовой смеси в противоголозе при температуре окружающей среды 40 °С, при работе средней тяжести (легочная вентиляция 30 дм³/мин), в течение 30 мин от начала работы должна быть не более 37,0 °С.

3.6. Требования к баллонам

3.6.1. На баллоны, используемые в противоголозе, должно быть разрешение Госгортехнадзора России и сертификат соответствия.

3.6.2. Окраска баллонов должна быть выполнена в соответствии с "Правилами устройства и безопасной эксплуатации сосудов, работающих под давлением".

3.6.3. Номинальное рабочее давление должно составлять не более 25,0 МПа.

3.6.4. Количество нагружений (заправок) между нулевым и рабочим давлением баллона, устанавливаемое изготовителем и указываемое в технической документации на баллон, должно составлять не менее 5000 циклов.

3.6.5. Срок переосвидетельствования баллонов, входящих в комплект противоголоза, должен составлять:

для стальных баллонов не более одного раза в 5 лет;

для композитных баллонов не более одного раза в 3 года.

3.6.6. Срок службы баллонов, устанавливаемый изготовителем, должен быть не менее 10 лет.

3.7. Требования к вентилю баллона

3.7.1. Вентиль баллона должен быть выполнен таким образом, чтобы нельзя было полностью вывернуть его шпindel в время эксплуатации.

3.7.2. Конструкция вентиля должна быть такой, чтобы во время работы пожарного исключалась возможность случайного закрытия вентиля из положения "Открыто".

3.7.3. Вентиль баллона должен сохранять герметичность в положениях "Открыто" и "Закрыто".

3.7.4. Соединение вентиль-баллон должно быть герметичным.

3.7.5. Вентиль баллона должен выдерживать не менее 3000 циклов открываний и закрываний, при этом должно сохраняться требование п. 3.5.2 настоящих норм.

3.8. Требования к манометру

3.8.1. Манометр должен быть влагонепроницаемым.

3.8.2. Конструкция манометра должна предотвращать возможность разрушения стекла во время работы противоголоза.

3.8.3. Шкала манометра должна начинаться от 0 МПа, а ее верхний предел должен превышать величину рабочего давления в баллоне не менее чем на 5,0 МПа.

3.8.4. Класс точности манометра должен быть не ниже 2,5.

3.8.5. Конструкция манометра должна позволять видеть его показания в лицевой части при проведении потребителем периодического контроля значений давления кислорода в противогазе.

3.8.6. Манометр должен иметь защитный кожух из эластичного материала для защиты его от возможных ударов, при этом кожух не должен препятствовать возможности контролировать показания манометра.

3.8.7. На шкале манометра должна быть нанесена надпись "Кислород".

3.8.8. Конструкция манометра должна позволять контролировать его показания при слабом освещении и в темноте.

3.8.9. Перекрывное устройство магистрали манометра может срабатывать автоматически или приводиться в действие вручную. Перекрывное устройство, приводимое в действие вручную, должно быть опломбировано.

3.9. Требования к сигнальному устройству

3.9.1. Противогаз должен быть снабжен сигнальным устройством, срабатывающим при включении в противогаз с закрытым вентиляем баллона, а также при снижении давления кислорода в баллоне до $(3,5 \pm 0,5)$ МПа.

3.9.2. Сигнальное устройство после срабатывания не должно оказывать влияния на дыхание человека.

3.10. Требования к корпусу противогаза

3.10.1. Корпус противогаза должен быть выполнен таким образом, чтобы при работе пожарного посторонние частицы (искры, угольки и др.) не могли попасть внутрь его и привести к нарушению работоспособности противогаза. Корпус должен защищать все составные части противогаза от возможных повреждений.

3.10.2. На корпусе противогаза (с наружной стороны) должны быть нанесены светящиеся или световозвращающие элементы (полосы, катафоты и др.) яркого цвета (оранжевого, красного или желтого), которые должны быть видны при слабом освещении и в темноте.

3.11. Требования к подвесной и амортизирующей системам

3.11.1. Подвесная и амортизирующая системы должны быть выполнены таким образом, чтобы противогаз удобно располагался на спине, прочно фиксировался, не вызывая потертостей и ушибов при работе. Эти системы должны обеспечивать возможность циркуляции воздуха между противогазом и одеждой пожарного и предотвращать воздействие на его тело нагретой или охлажденной поверхности корпуса.

3.11.2. Подвесная система противогаза должна быть выполнена таким образом, чтобы обеспечить пожарному возможность быстро, просто и без посторонней помощи надеть противогаз и отрегулировать его крепление. Прицепная и амортизирующая системы ремней противогаза должны быть снабжены устройствами для регулировки их длины и степени натяжения. Все приспособления для регулировки положения противогаза (пряжки, карабины, застёжки и др.) должны быть выполнены таким образом, чтобы ремни после регулировки прочно фиксировались. Регулировка ремней подвесной системы не должна нарушаться в течение всей работы.

3.11.3. Устройство прицепной системы должно позволять надевать противогаз после включения в него, а также снимать и перемещать перед собой противогаз без выключения из него при перемещении по тесным помещениям.

3.12. Требования к лицевой части

3.12.1. В качестве лицевой части в противогазе должны использоваться маски, защищающие глаза, нос, рот, подбородок человека.

3.12.2. Коэффициент подсоса масляного тумана в подмасочное пространство лицевой части при испытании в комплекте с противогазом должен быть не более 0,01 %.

3.12.3. Стекло лицевой части не должно запотевать и замерзать в течение всего времени работы в противогазе.

3.12.4. Лицевая часть, входящая в состав противогаза, должна соответствовать НПБ 178-99.

3.12.5. На лицевую часть, входящую в состав противогаза, должно быть гигиеническое заключение органов Санэпиднадзора Минздрава России.

3.12.6. Лицевая часть должна быть упакована в сумку (футляр) для ее хранения и переноски.

Примечание. Для предотвращения запотевания или замерзания стекла лицевой части допускается использование специальных приспособлений или средств.

3.13. Требования к редуктору

3.13.1. Отрегулированный изготовителем редуктор должен быть опломбирован для предотвращения несанкционированного доступа.

Величина редуцированного давления должна сохраняться в течение не менее трех лет с момента регулировки и проверки.

3.13.2. Предохранительный клапан должен исключать поступление кислорода с высоким давлением к деталям, работающим при редуцированном давлении, при неисправности редуктора.

3.14. Требования к кислородоподающей системе противогаза

3.14.1. Вакуумметрическое давление, создаваемое у патрубка для подключения лицевой части, при котором должен срабатывать легочный автомат, при отсосе из системы противогаса 10 дм³/мин кислорода должно быть в пределах от 100 до 300 Па, а при отсосе 100 дм³/мин кислорода – не должно превышать 500 Па.

3.14.2. Устройство дополнительной подачи кислорода при давлении в баллоне от номинального рабочего до 3 МПа должно обеспечивать подачу кислорода в пределах от 60 до 150 дм³/мин.

3.14.3. В противогазе должен быть применен один из следующих способов кислородопитания:

постоянная (без легочно-автоматической) подача кислорода должна быть не менее 4,0 дм³/мин, при давлении кислорода в баллоне от номинального рабочего до 3,0 МПа;

постоянная подача кислорода в сочетании с легочно-автоматической;

легочно-автоматическая подача кислорода.

3.14.4. Противогазы, работающие только с легочно-автоматической или комбинированной подачей, при которой постоянная подача менее 1,5 дм³/мин, должны иметь автоматическое продувочное устройство, удаляющее из воздухопроводной системы противогаса газовую смесь.

3.14.5. Герметичность воздухопроводной системы противогаса с лицевой частью должна быть такой, чтобы при избыточном и вакуумметрическом давлении 800 Па падение этого давления не превышало 50 Па в мин.

3.14.6. Клапанная коробка должна быть сконструирована таким образом, чтобы клапаны можно было легко заменить, при этом должна быть исключена возможность установки клапана вдоха на ветвь выдоха и наоборот.

3.14.7. Воздуховодная система должна иметь автоматически действующий избыточный клапан, открывающийся при переполнении дыхательного мешка и выпускающий избыток газовой смеси в окружающую среду.

При потоке 10 дм³/мин газовой смеси через избыточный клапан избыточное давление в воздухопроводной системе должно находиться в пределах от 150 до 400 Па.

3.14.8. В противогазе, имеющем специальное продувочное устройство для удаления азота, должна быть обеспечена возможность контроля за его действием, осуществляемого пожарным во время работы в противогазе.

3.15. Требования к регенеративному патрону

3.15.1. В противогазе должен быть применен регенеративный патрон переснаряжающегося типа или одноразового действия, снаряженный на заводе-изготовителе.

3.16. В комплект противогаса должны входить:

противогаз;

сумка или футляр для лицевой части;

комплект ЗИП;

эксплуатационная документация на противогаз (руководство по эксплуатации и паспорт);

эксплуатационная документация на баллон (руководство по эксплуатации и паспорт);

инструкция по эксплуатации лицевой части.

Примечание. Допускается оформлять инструкцию по эксплуатации лицевой части в виде раздела руководства по эксплуатации противогаса, а руководство по эксплуатации и паспорт на баллон в виде единого документа.

3.17. Маркировка

3.17.1. Каждый противогаз должен быть снабжен табличкой со следующими данными:

условным обозначением противогаса;

номером технических условий и (или) номером стандарта;

наименованием предприятия-изготовителя или его товарным знаком;

порядковым номером изделия;

годом и месяцем изготовления.

3.17.2. Табличка с маркировкой должна быть прикреплена на корпусе противогаса в месте, защищенном от механических повреждений.

3.17.3. На редуктор должен быть нанесен серийный номер противогаса.

3.18. Требования к содержанию эксплуатационной документации на противогаз

3.18.1. В руководстве по эксплуатации на противогаз должны содержаться следующие сведения:

назначение противогаса;
условия эксплуатации;
климатическое исполнение;
комплектность;
основные технические характеристики;
состав противогаса;
устройство и принцип действия составных частей;
проверка, регулировка и обслуживание противогаса;
рекомендуемые приборы, которыми должен проверяться противогаз;
требования безопасности;
правила пользования противогазом;
возможные неисправности противогаса и методы их устранения;
необходимые указания по обучению работающих в противогазе.

3.18.2. В паспорте на противогаз должны содержаться следующие сведения:

данные об изготовителе;
основные технические характеристики;
комплектность;
отметка о приемке изделия;
гарантийные обязательства изготовителя.

3.18.3. В паспорте на баллон должны содержаться следующие сведения:

данные об изготовителе;
номер сертификата соответствия (разрешения Госгортехнадзора России) на эксплуатацию баллона;
условия эксплуатации;
рабочее давление в баллоне;
емкость;
масса;
габаритные размеры;
допустимое количество циклов наполнения баллона;
назначенный срок эксплуатации баллона;
критерии отбраковки;
правила и порядок технического освидетельствования баллона;
отметка о приемке изделия;
гарантии изготовителя;
требования безопасности.

Примечание. Вышеуказанные сведения допускается излагать в виде раздела руководства по эксплуатации противогаса.

3.18.4. Эксплуатационная документация на противогаз должна быть на русском языке.

4. ТРЕБОВАНИЯ БЕЗОПАСНОСТИ

4.1. Требования безопасности к противогазу должны быть изложены в соответствующих разделах руководства по эксплуатации противогаса и паспорта на баллон.

4.2. Эксплуатация противогаса в подразделениях ГПС должна проводиться в соответствии с положениями "Наставления по газодымозащитной службе Государственной противопожарной службы" и "Правил устройства и безопасной эксплуатации сосудов, работающих под давлением".

4.3. Газообразный кислород и поглотитель химический известковый, предназначенные для снаряжения противогазов, должны удовлетворять требованиям, приведенным в таблице 3.

В случае применения других сорбентов двуокси углерода и веществ для охлаждения и осушения циркулирующей в противогазе дыхательной газовой смеси необходимость проверки их параметров и ее методика устанавливаются в соответствии с нормативными документами на противогаз.

Таблица 3

Наименование вещества	Наименование показателя	Значение
Газообразный медицинский кислород по ГОСТ 5583	Объемная доля кислорода, %, не менее	99,5
ХП-И по ГОСТ 6755	Массовая доля связанной CO ₂ , %, не более	4,0
	Массовая доля влаги, %	16-21
	Запах	Отсутствует

5. ПОРЯДОК КОНТРОЛЯ КАЧЕСТВА ПРОТИВОГАЗОВ

5.1. Для контроля качества противогазов проводятся следующие испытания:

приемочные;

квалификационные;

приемосдаточные;

периодические;

сертификационные.

Другие виды контрольных испытаний противогазов по ГОСТ 16504 проводятся предприятием-изготовителем по программам испытаний, согласованным с заказчиком.

5.2. Виды проверок и объем испытаний противогазов приведены в таблице 4.

5.3. К лабораторным испытаниям на людях допускаются только те противогазы, которые прошли испытания с использованием приборов и испытания на стенде-имитаторе внешнего дыхания человека, а по результатам испытаний рекомендованы для участия в испытаниях на людях.

5.4. На приемочные и сертификационные испытания представляется следующая нормативно-техническая документация:

технические условия на противогаз;

руководство по эксплуатации и паспорт на противогаз;

инструкция по эксплуатации лицевой части;

руководство по эксплуатации и паспорт на баллон;

сертификат соответствия на баллон;

разрешение на применение баллонов, выданное Госгортехнадзором России;

гигиеническое заключение органов Санэпиднадзора Минздрава России на лицевую часть.

Таблица 4

Вид проверки	Пункты настоящих норм		Виды контрольных испытаний			
	Технические требования	Методы испытаний	Приемочные	Квалификационные	Периодические	Сертификационные
Анализ нормативно-технической документации, проверка внешнего вида, комплектации, маркировки						
Проверка климатического исполнения противогаза	3.1.1	6.1	+	+	+	+
Проверка состава противогаза	3.1.2	6.2	+	+	+	+
Проверка срока службы противогаза	3.2.3	6.1	+	-	-	+
Проверка наличия разрешения Госгортехнадзора России и сертификата	3.6.1	6.1	+	+	+	+

соответствия на баллон						
Проверка соответствия окраски баллона "Правилам устройства и безопасной эксплуатации сосудов, работающих под давлением"	3.6.2	6.2	+	+	+	+
Проверка номинального рабочего давления	3.6.3	6.1; 6.2	+	+	+	+
Проверка допустимого количества нагружений баллона	3.6.4	6.1; 6.2	+	+	+	+
Проверка срока переосвидетельствования баллона	3.6.5	6.1; 6.2	+	+	+	+
Проверка срока службы баллона	3.6.6	6.1	+	+	+	+
Проверка шкалы манометра	3.8.3	6.2	+	+	-	+
Проверка класса точности манометра	3.8.4	6.1; 6.2	+	+	-	+
Проверка защитного кожуха манометра	3.8.6	6.2	+	+	-	+
Проверка наличия перекрывного устройства магистрали манометра	3.8.9	6.1; 6.2	+	+	-	+
Проверка наличия на корпусе противогАЗа светящихся или световозвращающих элементов	3.10.2	6.2	+	+	-	+
Проверка соответствия лицевой части НПБ 178-99	3.12.4	6.1	+	+	+	+
Проверка наличия гигиенического заключения органов Санэпиднадзора Минздрава России на лицевую часть	3.12.5	6.1	+	+	+	+
Проверка комплектности лицевой части	3.12.6	6.2	+	+	+	+
Проверка пломб на редукторе	3.13.1	6.2	+	+	+	+
Проверка конструкции клапанной коробки	3.14.6	6.2	+	+	+	+
Проверка конструкции регенеративного патрона	3.15.1	6.2	+	+	-	+
Проверка комплектности противогАЗа	3.16	6.2	+	+	+	+
Проверка маркировки противогАЗа	3.17	6.2	+	+	+	+

Проверка содержания эксплуатационной документации на противогаз	3.18	6.1	+	+	+	+
Испытания с использованием приборов						
Проверка массы снаряженного противогаса	3.4.2	6.3.1	+	+	+	+
Проверка приведенного центра массы противогаса	3.4.3	6.3.2	+	-	+	+
Проверка усилия срабатывания органов управления противогазом	3.5.2	6.3.3	+	-	+	+
Проверка сохранения герметичности вентиля баллона в положениях "Открыто" и "Закрыто"	3.7.3	6.3.4	+	+	+	+
Проверка износостойкости вентиля баллона	3.7.5	6.3.4	+	-	-	+
Проверка герметичности соединения вентиль-баллон	3.7.4	6.3.4	+	-	-	+
Проверка работы сигнального устройства	3.9.1	6.3.5	+	+	+	+
Проверка срабатывания легочного автомата	3.14.1	6.3.6	+	+	+	+
Проверка расхода кислорода при работе устройства дополнительной подачи кислорода (байпаса)	3.14.2	6.3.7	+	+	+	+
Проверка величины постоянной подачи кислорода	3.14.3	6.3.8	+	+	+	+
Проверка герметичности воздухопроводной системы противогаса	3.14.5	6.3.9	+	+	+	+
Проверка срабатывания избыточного клапана	3.14.7	6.3.10	+	+	+	+
Испытания на стойкость противогаса к внешним воздействиям						
Проверка сохранения работоспособности противогаса после транспортной тряски	3.3.1	6.4.1	+	-	-	+
Проверка сохранения работоспособности противогаса после воздействия вибронагрузки	3.3.2	6.4.2	+	-	-	+
Проверка сохранения работоспособности противогаса после его падения	3.3.3	6.4.3	+	-	-	-

Проверка сохранения работоспособности противогаза после воздействия на него климатических факторов	3.3.4	6.4.4	+	-	+	+
Проверка сохранения работоспособности противогаза после пребывания в среде с температурой 200 ° С	3.3.6	6.4.5	+	-	+	+
Проверка устойчивости противогаза к воздействию открытого пламени с температурой (800 ± 50) ° С	3.3.7	6.4.6	+	+	-	+
Проверка устойчивости лицевой части противогаза к воздействию теплового потока плотностью (8,5 ± 0,5) кВт/м ²	3.3.8	6.4.7	+	+	+	+
Проверка устойчивости составных частей противогаза к воздействию дезинфицирующих растворов	3.3.9	6.4.8	+	-	-	+
Проверка устойчивости противогаза к воздействию растворов ПАВ	3.3.10	6.4.9	+	-	-	+
Испытания на стенде-имитаторе внешнего дыхания человека						
Проверка работоспособности противогаза	3.1.1	6.5.1	+	+	+	+
Проверка условного времени защитного действия	3.1.3	6.5.1	+	+	+	+
Проверка фактического времени защитного действия	3.1.4	6.5.1	+	-	+	+
Проверка сохранения работоспособности противогаза при погружении в воду	3.3.5	6.5.2	+	-	-	+
Проверка объемной доли кислорода и двуокиси углерода во вдыхаемой газовой смеси в процессе дыхания	3.5.3	6.5.1	+	+	+	+
Проверка объемной доли двуокиси углерода в дыхательном мешке	3.5.4	6.5.1	+	+	+	+
Проверка сопротивления дыханию на вдохе и выдохе в противогазе	3.5.5	6.5.1	+	+	+	+

в течение всего времени защитного действия						
Проверка температуры вдыхаемой газовой смеси в противогазе в течение условного времени действия	3.5.6	6.5.1	+	+	+	+
Проверка температуры вдыхаемой газовой смеси в противогазе при температуре окружающей среды 40 °С	3.5.7	6.5.1	+	+	+	+
Проверка влагонепроницаемости манометра	3.8.1	6.5.2	+	-	-	+
Проверка срабатывания сигнального устройства	3.9.1	6.5.1	+	+	+	+
Испытания на надежность						
Проверка вероятности сохранения исправности противогаса за время нахождения его в состоянии ожидания применения в течение 720 ч (30 суток)	3.2.1	6.8.1	+	-	-	+
Проверка вероятности безотказной работы противогаса за время защитного действия	3.2.2	6.8.2	+	-	-	-
Лабораторные испытания на людях						
Проверка работоспособности противогаса	3.1.1	6.6.1	+	-	-	+
Проверка удобства работы в противогазе	3.4.1	6.6.1	+	-	-	+
Проверка удобства работы с органами управления противогазом	3.5.1	6.6.1	+	-	-	+
Проверка объемной доли кислорода и двуокиси углерода во вдыхаемой газовой смеси в процессе дыхания	3.5.3	6.6.1	+	-	-	+
Проверка объемной доли двуокиси углерода в дыхательном мешке	3.5.4	6.6.1	+	-	-	+
Проверка сопротивления дыханию на выдохе в противогазе в течение всего времени защитного действия	3.5.5	6.6.1	+	-	-	+
Проверка конструкции вентиля баллона	3.7.1; 3.7.2	6.6.1	+	-	-	+
Проверка устойчивости стекла	3.8.2	6.6.1	+	-	-	+

манометра к разрушению						
Проверка конструкции манометра	3.8.5; 3.8.6	6.6.1	+	-	-	+
Проверка возможности сигнального устройства автоматически срабатывать при снижении запаса воздуха в баллоне	3.9.1	6.6.1	+	-	-	+
Проверка влияния сигнального устройства на дыхание человека после его срабатывания	3.9.2	6.6.1	+	-	-	+
Проверка корпуса противогаза	3.10.1; 3.10.2	6.6.1	+	-	-	+
Проверка подвесной и амортизирующей систем противогаза	3.11.1- 3.11.3	6.6.1	+	-	-	+
Проверка запотеваемости и замерзаемости стекла лицевой части	3.12.3	6.6.1	+	-	-	+
Проверка коэффициента подсоса масляного тумана в подмасочное пространство лицевой части	3.12.2	6.6.2	+	-	-	+
Полигонные испытания						
Проверка удобства работы в противогазе	3.4.1	6.7	+	-	-	-
Проверка удобства работы с органами управления противогазом	3.5.1	6.7	+	-	-	-
Проверка конструкции вентиля баллона	3.7.1; 3.7.2	6.7	+	-	-	-
Проверка устойчивости стекла манометра к разрушению	3.8.2	6.7	+	-	-	-
Проверка конструкции манометра	3.8.5; 3.8.6	6.7	+	-	-	-
Проверка влияния сигнального устройства на дыхание человека после его срабатывания	3.9.2	6.7	+	-	-	-
Проверка корпуса противогаза	3.10.1; 3.10.2	6.7	+	-	-	-
Проверка подвесной и амортизирующей систем противогаза	3.11.1- 3.11.3	6.7	+	-	-	-
Проверка запотеваемости и замерзаемости стекла лицевой части	3.12.3	6.7	+	-	-	-

5.5. На сертификационные испытания представляется не менее трех комплектов противогазов каждого исполнения

(модификации).

5.6. На сертификационные испытания в области пожарной безопасности допускаются противогазы отечественного производства, прошедшие все этапы разработки, предусмотренные ГОСТ Р 15.201 и ГОСТ 2.103, и все виды испытаний (в том числе межведомственные приемочные). Комплект конструкторской документации на серийное производство должен быть согласован с ФГУ ВНИИПО и ГУГПС МВД России.

Противогазы зарубежного производства допускаются для проведения сертификационных испытаний, если они сопровождаются эксплуатационной документацией на русском языке, выполненной по ГОСТ 2.601.

5.7. Для каждой новой модификации противогаза (РД 50-629), получившего сертификат пожарной безопасности, следует проводить повторные сертификационные испытания на соответствие требованиям настоящих норм.

5.8. Во время проведения сертификационных испытаний запрещается проведение регулировки, ремонта и замены элементов противогаза.

6. МЕТОДЫ ИСПЫТАНИЙ

6.1. Проверку нормативно-технической документации на противогаз проводят путем определения соответствия содержания требованиям пп. 3.1.1, 3.2.3, 3.6.1, 3.6.3-3.6.6, 3.8.4, 3.8.9, 3.12.4, 3.12.5, 3.18 настоящих норм.

6.2. Проверку соответствия противогаза требованиям пп. 3.1.2, 3.6.2-3.6.5, 3.8.3, 3.8.4, 3.8.6, 3.8.9, 3.10.2, 3.12.6, 3.13.1, 3.14.6, 3.15.1, 3.16, 3.17 настоящих норм производят визуально.

6.3. Испытания с использованием приборов

6.3.1. Проверка массы противогаза (п. 3.4.2 настоящих норм)

Средства измерения

Весы с диапазоном измерений до 20 кг и с ценой деления 50 г.

Проведение испытаний

Определяют массу полностью укомплектованного и снаряженного в соответствии с инструкцией по эксплуатации противогаза с точностью до 0,1 кг.

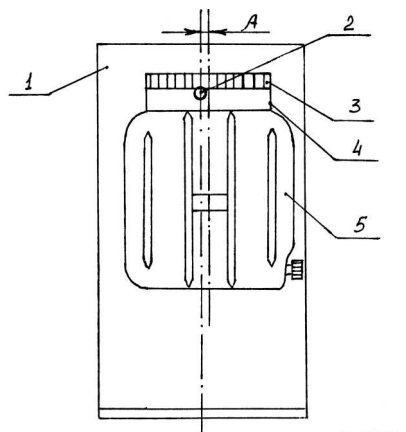
6.3.2. Проверка приведенного центра массы (п. 3.4.3 настоящих норм)

Проводят проверку снаряженного противогаза.

Оборудование

Стенд (рисунок 1).

Описание устройства стенда



**Рисунок 1. Принципиальная схема стенда для определения смещения центра массы:
1 – щит; 2 – штыврь; 3 – горизонтальная линейка; 4 – приспособление; 5 – противогаз**

Стенд состоит из щита, закрепленного на стене испытательной лаборатории. В щите закреплен штыврь, на который с помощью приспособления подвешивается противогаз. Вертикально через ось штывря нанесена краской линия длиной (1000 ± 5) мм и шириной $(1,0 \pm 0,2)$ мм.

Подготовка к проведению испытаний

На корпусе противогаза прочерчивают мелом линию, соответствующую оси симметрии противогаза. В верхней части корпуса противогаза устанавливают приспособление, необходимое для подвешивания противогаза на штыврь щита.

Проведение испытания

Противогаз с помощью приспособления подвешивают на штыврь щита таким образом, чтобы линии, нанесенные на

противогазе и щите, были параллельны.

Результат проверки считают положительным, если величина смещения точки подвеса противогаза относительно нанесенной на щите линии, измеренная с точностью до 1 мм, составляет не более 30 мм.

6.3.3. Проверка усилия срабатывания органов управления (п. 3.5.2 настоящих норм)

Определяют усилие, которое необходимо приложить к органам управления противогазом (кнопки, рычаги, маховики и др.) для их включения (выключения).

Усилие создают и измеряют оборудованием с погрешностью измерений не более $\pm 5\%$.

Проведение испытаний

При испытании вентиля усилие прикладывают в точке, лежащей на маховике вентиля и максимально удаленной от оси маховика вентиля. При испытании рычагов, кнопок усилие прикладывают в направлении действия органа управления.

Результат проверки считают положительным, если значение усилия, необходимого для включения (выключения) органов управления противогазом, не превышает 80 Н.

6.3.4. Проверка герметичности и износостойкости вентиля баллона (пп. 3.7.3-3.7.5 настоящих норм)

Проверку проводят на одном баллоне противогаза.

Оборудование

Емкость вместимостью не менее $0,25\text{ м}^3$, заполненная водой для погружения в нее вентиля баллона.

Проведение испытаний

Проверку герметичности вентиля баллона в положениях "Открыто" (с установленной в штуцере вентиля заглушкой) и "Закрыто" проводят при рабочем давлении кислорода в баллоне. Проверку проводят путем опускания вентиля баллона в воду.

Результат проверки считают положительным, если при погружении вентиля баллона в воду не наблюдается выделения пузырьков из вентиля и соединения вентиль-баллон.

Проверку вентиля баллона (заполненного кислородом до рабочего давления) на износостойкость проводят методом открывания-закрывания вентиля из крайнего положения вентиля "Открыто" в крайнее положение "Закрыто" и обратно.

После каждых 500 циклов наработки проверяют герметичность вентиля в положениях "Открыто" и "Закрыто" путем опускания вентиля баллона в воду и усилие на маховике в соответствии с п. 6.3.3 настоящих норм.

Наработку вентиля прекращают в случаях: негерметичности вентиля (определяется при проверках после каждых 500 циклов), увеличения усилия на маховике вентиля при его открывании-закрывании выше 80 Н, достижения 3000 циклов наработки вентиля или поломки вентиля.

Результат проверки считают положительным, если после 3000 циклов открываний-закрываний вентиля отсутствуют поломки вентиля, а при погружении вентиля баллона в воду не наблюдается выделения пузырьков из вентиля.

6.3.5. Проверка работы сигнального устройства (п. 3.9.1 настоящих норм)

При закрытом вентиле баллона противогаза из системы противогаза с помощью легких человека отсасывают воздух и следят за сигнальным устройством. Звуковой сигнал при срабатывании сигнального устройства должен быть четким и хорошо различимым.

Затем открывают вентиль баллона противогаза и закрывают его. С помощью легких отсасывают газовую смесь из системы противогаза и по манометру противогаза отмечают давление кислорода, при котором срабатывает сигнальное устройство.

Результат испытания считают положительным, если выполняются требования п. 3.9.1 настоящих норм.

6.3.6. Проверка давления срабатывания легочного автомата (п. 3.14.1 настоящих норм)

Проверку проводят при рабочем давлении в баллоне и при давлении, равном 3,0 МПа.

Оборудование

Насос с подачей до $100\text{ дм}^3/\text{мин}$ по воздуху с погрешностью не более $\pm 5\%$.

Ротаметр с диапазоном измерений от 0 до $150\text{ дм}^3/\text{мин}$ и погрешностью не более $\pm 2,5\%$.

Мановакуумметр с диапазоном измерений от минус 1000 до 1000 Па с погрешностью не более $\pm 20\text{ Па}$.

Муляж головы человека.

Подготовка к испытаниям

На муляж головы человека надевается лицевая часть противогаза. К муляжу подсоединяется мановакуумметр, а также последовательно подсоединяются ротаметр и насос.

Проведение испытаний

При рабочем давлении кислорода в баллоне открывают вентиль баллона и с помощью насоса в системе противогаса создают расход кислорода 10 дм³/мин (контролируется по ротаметру). По мановакуумметру определяют вакуумметрическое давление, при котором начинает работать легочный автомат. Затем создают в системе противогаса расход кислорода 100 дм³/мин и определяют вакуумметрическое давление, при котором начинает работать легочный автомат.

После этого повторяют испытание при давлении в баллоне, равном 3,0 МПа.

Результат испытания считают положительным, если при рабочем давлении в баллоне и при давлении, равном 3,0 МПа, выполняются требования п. 3.14.1 настоящих норм.

6.3.7. Проверка расхода кислорода при работе устройства дополнительной подачи кислорода (п. 3.14.2 настоящих норм)

Оборудование

Ротаметр газовый с пределом измерения до 150 дм³/мин по воздуху с погрешностью не более $\pm 2,5$ %.

Проведение испытаний

Проверку проводят при рабочем давлении в баллоне и при давлении 3,0 МПа. Противогас присоединяют к ротаметру, открывают вентиль баллона, нажимают на байпас и по шкале ротаметра определяют расход кислорода за 1 мин.

Результат испытания считают положительным, если выполняются требования п. 3.14.2 настоящих норм.

6.3.8. Проверка величины постоянной подачи кислорода (п. 3.14.3 настоящих норм)

Проверку проводят при рабочем давлении в баллоне и при давлении, равном 3,0 МПа.

Оборудование

Ротаметр с пределом измерений от 0 до 5 дм³/мин с погрешностью не более $\pm 0,1$ дм³/мин.

Проведение испытаний

В противогасе выключают из работы избыточный клапан, к мундштучному приспособлению (штуцеру для подсоединения лицевой части) присоединяют ротаметр, открывают вентиль баллона и после наполнения дыхательного мешка определяют постоянную подачу кислорода.

Результат испытания считают положительным, если выполняются требования п. 3.14.3 настоящих норм.

6.3.9. Проверка герметичности воздухопроводной системы противогаса (п. 3.14.5 настоящих норм)

Оборудование

Мановакуумметр с встроенным насосом с диапазоном измерений от минус 1000 до 1000 Па с погрешностью не более ± 20 Па.

Муляж головы человека.

Секундомер с погрешностью не более $\pm 0,1$ с.

Проведение испытаний

Лицевую часть противогаса надевают на муляж головы человека, присоединенный к мановакуумметру, создают в воздухопроводной системе противогаса вакуумметрическое давление 900 Па и делают выдержку ($2,5 \pm 0,5$) мин для стабилизации системы. Затем устанавливают вакуумметрическое давление (800 ± 20) Па, включают секундомер и через 2 мин регистрируют изменение давления в воздухопроводной системе.

По той же схеме проверки выключают из работы избыточный клапан и создают в воздухопроводной системе избыточное давление 900 Па и делают выдержку ($2,5 \pm 0,5$) мин. Затем устанавливают избыточное давление (800 ± 20) Па, включают секундомер и через 2 мин регистрируют изменение давления в воздухопроводной системе.

Результат испытания считают положительным, если выполняются требования п. 3.14.5 настоящих норм.

6.3.10. Проверка срабатывания избыточного клапана противогаса (п. 3.14.7 настоящих норм)

Оборудование

Насос с подачей до 100 дм³/мин по воздуху с погрешностью не более ± 5 %.

Мановакуумметр с диапазоном измерений от минус 1000 до 1000 Па с погрешностью не более ± 20 Па.

Проведение испытаний

В систему противогаса подают газовую смесь с объемным расходом 10 дм³/мин и по мановакуумметру определяют избыточное давление, при котором работает избыточный клапан.

Результат испытания считают положительным, если при потоке $10 \text{ дм}^3/\text{мин}$ газовой смеси через избыточный клапан избыточное давление в воздухопроводной системе находится в пределах от 150 до 400 Па.

6.4. Испытания на стойкость противогаса к внешним воздействиям

Испытания заключаются в том, что противогаз подвергается внешним воздействиям с параметрами, изложенными в пп. 6.4.1-6.4.5, и после каждого воздействия проводится проверка выполнения противогазом требований, изложенных в пп. 3.9.1, 3.14.1, 3.14.3, 3.14.5, 3.14.7 настоящих норм.

Испытания проводят последовательно на одном противогазе.

6.4.1. Проверка сохранения работоспособности противогаса после транспортной тряски (п. 3.3.1 настоящих норм)

Оборудование

Вибростенд с диапазоном частот от 2 до 100 Гц с погрешностью не более $\pm 2 \%$, диапазоном ускорений от 0 до 100 м/с^2 с погрешностью не более $\pm 2 \%$; диапазоном виброперемещений от 0 до 100 мм с погрешностью не более $\pm 2 \%$;

контейнер, имитирующий ячейку для перевозки противогаса в отсеке пожарного автомобиля.

Проведение испытания

Для проверки работоспособности противогаса после транспортной тряски (при имитации транспортирования к потребителю в транспортной упаковке) противогаз в снаряженном состоянии в транспортной упаковке жестко крепят в центре платформы стенда в положении, определяемом надписью или условным знаком на упаковке "Верх". Проверку проводят с перегрузкой 3g при частоте от 2 до 3 Гц. Продолжительность воздействия 1 ч.

Результат проверки считают положительным, если после ее окончания отсутствуют механические повреждения противогаса и выполняются требования пп. 3.9.1, 3.14.1, 3.14.3, 3.14.5, 3.14.7 настоящих норм.

Для проверки работоспособности противогаса после транспортной тряски (при имитации транспортирования к месту применения) противогаз в снаряженном виде закрепляют в контейнере, имитирующем ячейку для перевозки противогаса в отсеке пожарного автомобиля. Контейнер в вертикальном положении жестко закрепляют в центре платформы стенда. Испытание проводят с перегрузкой 3g при частоте от 2 до 3 Гц. Продолжительность воздействия 0,5 ч.

Результат проверки считают положительным, если после ее окончания отсутствуют механические повреждения противогаса и выполняются требования пп. 3.9.1, 3.14.1, 3.14.3, 3.14.5, 3.14.7 настоящих норм.

6.4.2. Проверка сохранения работоспособности противогаса после воздействия вибронагрузки (п. 3.3.2 настоящих норм)

Оборудование

Вибростенд с диапазоном частот от 2 до 100 Гц с погрешностью не более $\pm 2 \%$, диапазоном ускорений от 0 до 100 м/с^2 с погрешностью не более $\pm 2 \%$; диапазоном виброперемещений от 0 до 100 мм с погрешностью не более $\pm 2 \%$;

контейнер, имитирующий ячейку для перевозки противогаса в отсеке пожарного автомобиля.

Проведение испытания

Снаряженный противогаз закрепляют в контейнере, имитирующем ячейку для перевозки противогаса в отсеке пожарного автомобиля. Контейнер в вертикальном положении жестко крепят к столу вибростенда. Испытание проводят в течение 60 мин в направлении перемещения стола вибростенда вверх-вниз с частотой от 50 до 60 Гц и амплитудой 0,4 мм.

Результат проверки считают положительным, если после ее окончания отсутствуют механические повреждения противогаса и выполняются требования пп. 3.9.1, 3.14.1, 3.14.3, 3.14.5, 3.14.7 настоящих норм.

6.4.3. Проверка сохранения работоспособности противогаса после его падения (п. 3.3.3 настоящих норм)

Снаряженный противогаз один раз бросают в горизонтальном положении с высоты $(1,5 \pm 0,1)$ м на ровную бетонную поверхность.

Результат проверки считают положительным, если после ее окончания отсутствуют механические повреждения противогаса и выполняются требования пп. 3.9.1, 3.14.1, 3.14.3, 3.14.5, 3.14.7 настоящих норм.

6.4.4. Проверка сохранения работоспособности противогаса после воздействия на него климатических факторов (п. 3.3.4 настоящих норм)

Оборудование и средства измерения

Климатическая камера вместимостью не менее $0,4 \text{ м}^3$, обеспечивающая поддержание температуры в диапазоне от минус 60 до $100 \text{ }^\circ\text{C}$ с погрешностью не более $\pm 2 \text{ }^\circ\text{C}$;

камера тепла и влаги вместимостью не менее $0,4 \text{ м}^3$, обеспечивающая поддержание температуры в диапазоне от 20 до $100 \text{ }^\circ\text{C}$ с погрешностью не более $\pm 2 \text{ }^\circ\text{C}$ и влажности от 45 до 95 % с погрешностью не более $\pm 3 \%$.

Проверка сохранения работоспособности противогаса после воздействия температуры $(50 \pm 3) \text{ }^\circ\text{C}$ в течение 24 ч

Неснаряженный противогаз без упаковки выдерживают в климатической камере при температуре $(50 \pm 3)^\circ\text{C}$ в течение 24 ч. После этого противогаз выдерживают при нормальной температуре окружающего воздуха в течение 4 ч и снаряжают.

Результат проверки считают положительным, если после ее окончания выполняются требования пп. 3.9.1, 3.14.1, 3.14.3, 3.14.5, 3.14.7 настоящих норм.

Проверка сохранения работоспособности противогаза после воздействия температуры минус $(60 \pm 3)^\circ\text{C}$ в течение 4 ч

Неснаряженный противогаз без упаковки выдерживают в климатической камере при температуре минус $(60 \pm 3)^\circ\text{C}$ в течение 4 ч. После этого противогаз выдерживают при нормальной температуре окружающего воздуха в течение 4 ч и снаряжают.

Результат проверки считают положительным, если после ее окончания выполняются требования пп. 3.9.1, 3.14.1, 3.14.3, 3.14.5, 3.14.7 настоящих норм.

Проверка сохранения работоспособности противогаза после воздействия температуры $(35 \pm 2)^\circ\text{C}$ при относительной влажности $(90 \pm 5)\%$ в течение 24 ч

Неснаряженный противогаз без упаковки выдерживают в камере тепла и влаги при температуре $(35 \pm 2)^\circ\text{C}$ и относительной влажности $(90 \pm 5)\%$ в течение 24 ч. После этого аппарат выдерживают при нормальных климатических условиях в течение 24 ч и снаряжают.

Результат проверки считают положительным, если после ее окончания выполняются требования пп. 3.9.1, 3.14.1, 3.14.3, 3.14.5, 3.14.7 настоящих норм.

6.4.5. Проверка сохранения работоспособности противогаза после пребывания в среде с температурой 200°C (п. 3.3.6 настоящих норм)

Оборудование

Камера тепла вместимостью не менее $0,4\text{ м}^3$, обеспечивающая поддержание температуры до 230°C с погрешностью не более $\pm 5^\circ\text{C}$.

Проведение испытания

Снаряженный противогаз помещают в камеру тепла с температурой $(200 \pm 20)^\circ\text{C}$. Время выдержки противогаза в камере должно составлять 60 с.

После выдержки противогаз извлекают из камеры и проводят проверку его на соответствие требованиям пп. 3.9.1, 3.14.1, 3.14.3, 3.14.5, 3.14.7 настоящих норм.

Результат проверки считают положительным, если после ее окончания выполняются требования пп. 3.9.1, 3.14.1, 3.14.3, 3.14.5, 3.14.7 настоящих норм.

6.4.6. Проверка устойчивости противогаза к воздействию открытого пламени с температурой $(800 \pm 50)^\circ\text{C}$ (п. 3.3.7 настоящих норм)

Оборудование и средства измерения

Баллон с пропаном;

горелка с форсунками площадью $(450 \pm 20)\text{ см}^2$;

прибор для измерения давления газа с верхним пределом измерений до 5 кПа с погрешностью $\pm 0,2\text{ кПа}$;

прибор для измерения температуры пламени с погрешностью $\pm 10^\circ\text{C}$;

стойка с кронштейном для подвода дыхательного аппарата к пламени;

секундомер с погрешностью не более $\pm 0,1\text{ с}$.

Подготовка к испытаниям

Противогаз закрепляют на специальном ложементе поворотной стойки таким образом, чтобы плечевые и поясной ремни находились в натянутом состоянии (рисунок 2).

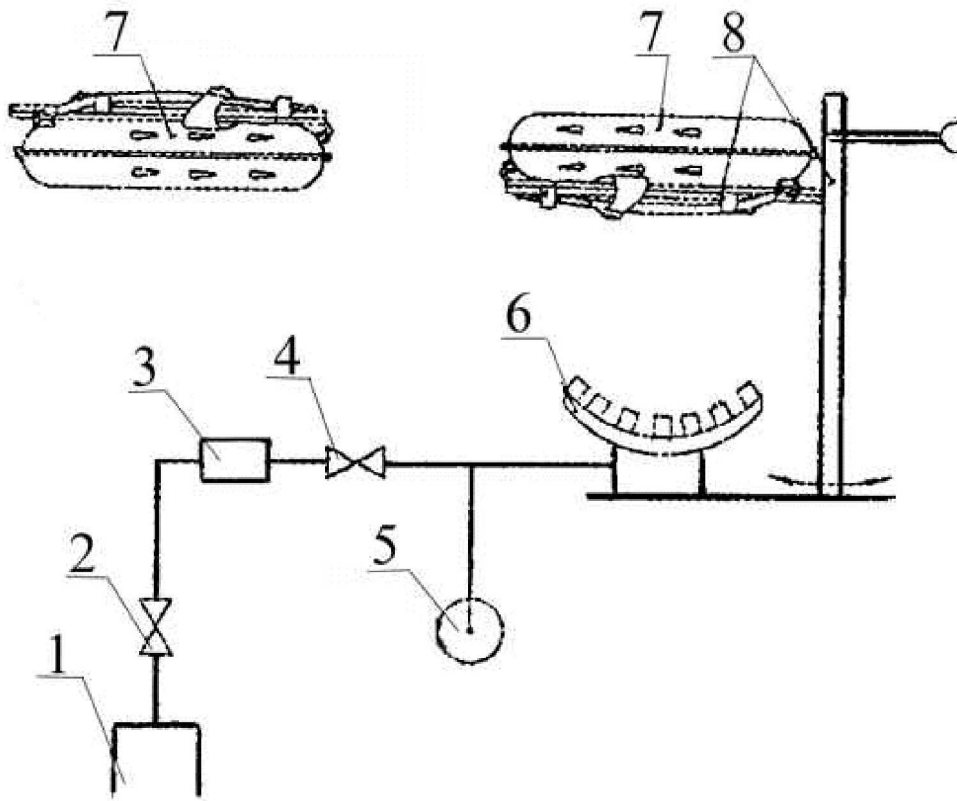


Рисунок 2. Схема огневой установки по определению устойчивости противогаса к воздействию пламени:
1 – баллон с пропаном; 2, 4 – вентили; 3 – редуктор; 5 – прибор для измерения давления газа; 6 – горелка с форсунками; 7 – противогаз; 8 – стойка с ложементом для подвода противогаса в зону пламени

Включают прибор для измерения температуры пламени. Открывают запорный вентиль баллона с пропаном. Подносят запальное устройство к горелке с целью воспламенить газ. Устанавливают с помощью вентилей рабочее давление газа перед горелкой ($2,4 \pm 0,2$) кПа. Проводят замеры температуры пламени, определяют зону над горелкой, где температура пламени составляет $(800 \pm 50)^\circ\text{C}$.

Проведение испытаний

Испытаниям подвергается неснаряженный противогаз поочередно со стороны спинки и крышки.

Включают огневую установку. В первом случае противогаз, закрепленный на специальном ложементе, подводят в зону открытого пламени таким образом, чтобы пламя охватывало плечевые и поясной ремни, пряжки. Во втором случае противогаз переворачивают на ложементе и подводят его в зону открытого пламени таким образом, чтобы пламя воздействовало на крышку и гофрированные шланги.

Время выдержки противогаса в зоне пламени должно составлять $(5,0 \pm 0,2)$ с за каждое воздействие. По истечении этого времени противогаз выводят из зоны пламени и проверяют его состояние. Составные части противогаса не должны поддерживать горение или тление более $(5,0 \pm 0,2)$ с, а пряжки должны оставаться работоспособными.

Результат проверки считают положительным, если после ее окончания отсутствуют разрушения составных частей подвесной системы противогаса, а также если они не поддерживали горение или тление более $(5,0 \pm 0,2)$ с, а пряжки выполняют свои функции.

6.4.7. Проверка устойчивости лицевой части, гофрированных шлангов, клапанной или соединительной коробки противогаса к воздействию теплового потока плотностью $(8,5 \pm 0,5)$ кВт/м² (п. 3.3.8 настоящих норм)

Оборудование и средства измерения

Секундомер с погрешностью не более $\pm 0,1$ с;

металлический муляж головы человека;

насос "искусственные легкие", имитирующий вентиляционную функцию легких человека и создающий легочную вентиляцию 30 дм³/мин (20 циклов/мин по 1,5 дм³/цикл);

датчик для измерения плотности теплового потока, диапазон измерений от 2 до 100 кВт/м² с погрешностью не более $\pm 5\%$;

мановакуумметр с диапазоном измерений от минус 1000 до 1000 Па с погрешностью не более ± 20 Па.

Подготовка к испытаниям

Подключают снаряженный противогаз через муляж головы человека с надетой лицевой частью к насосу "искусственные легкие" (рисунок 3).

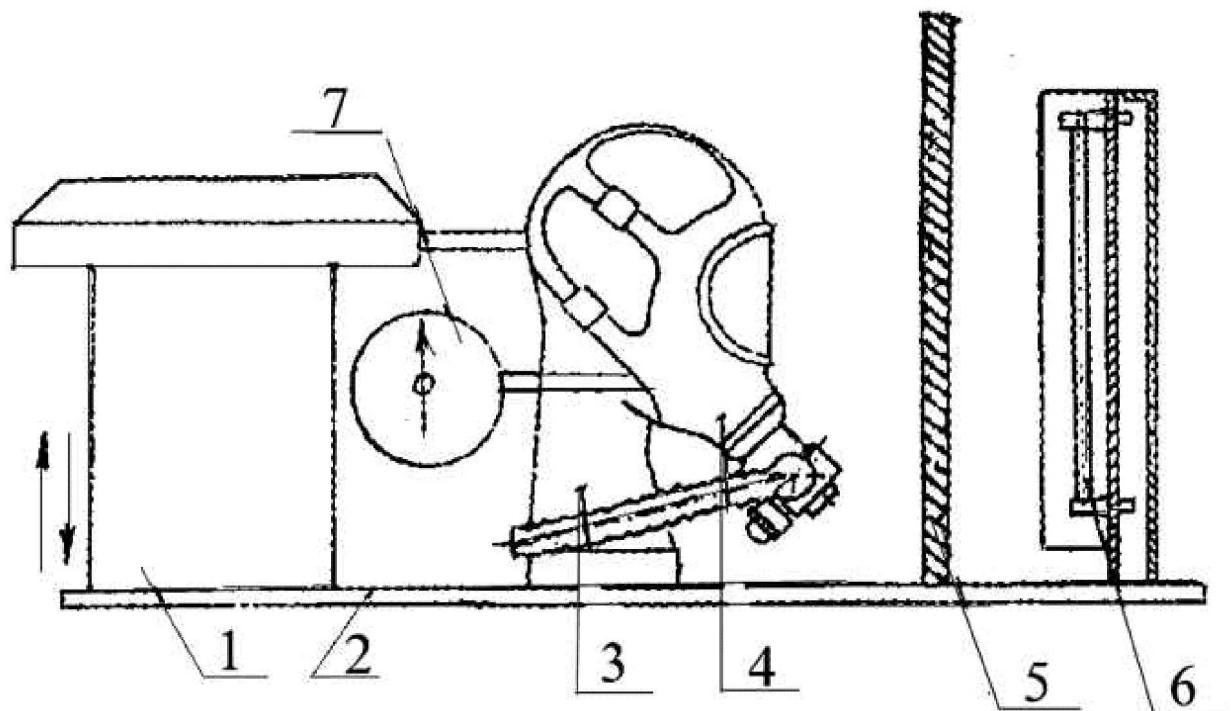


Рисунок 3. Схема установки по определению устойчивости к воздействию теплового потока:
 1 – насос “искусственные легкие”; 2 – подставка; 3 – металлический муляж головы человека; 4 – лицевая часть; 5 – разделительный экран; 6 – источник теплового излучения; 7 – мановакуумметр

Включают источник теплового потока и с помощью датчика теплового потока определяют место, в котором плотность теплового потока составляет $(8,5 \pm 0,5)$ кВт/м², и отмечают данное место на подставке. Устанавливают на подставку разделительный экран. На отмеченное место ставят муляж головы человека с надетой лицевой частью противогаза.

Проведение испытания

Убирают разделительный экран. Испытание проводят в течение 20 мин. В процессе испытания контролируют сопротивление дыханию на вдохе и выдохе в противогазе при легочной вентиляции 30 дм³/мин.

По окончании испытания проводят визуальный осмотр, а также проводят испытание противогаза на герметичность по методике, изложенной в п. 6.3.10 настоящих норм.

6.4.8. Проверка устойчивости составных частей противогаза к воздействию дезинфицирующих растворов (п. 3.3.9 настоящих норм)

Материалы

Марлевые салфетки размером 100x100 мм.

Водный раствор перекиси водорода (6 ± 1) %.

Водный раствор хлорамина $(1 \pm 0,2)$ %.

Водный раствор борной кислоты (8 ± 1) %.

Водный раствор марганцовокислого калия $(0,5 \pm 0,1)$ %.

Ректификованный этиловый спирт.

Проведение испытаний

Проверка проводится поочередно и отдельно каждым из перечисленных водных растворов, а также спиртом.

Марлевую салфетку смачивают в выбранном растворе (спирте), отжимают ее и пятикратно обтирают поверхности лицевой части, дыхательных шлангов, дыхательного мешка, клапанной (соединительной) коробки и сигнального устройства с интервалом между протирками 15 мин.

Перед каждой протиркой марлевую салфетку необходимо смачивать заново. Объем каждого раствора должен быть не менее 50 мл.

Результат проверки считают положительным, если после протирок всеми водными растворами, а также спиртом, отсутствуют визуально наблюдаемые изменения поверхностных слоев обработанных составных частей противогаза.

6.4.9. Проверка устойчивости противогаза к воздействию растворов ПАВ (п. 3.3.10 настоящих норм)

Материалы

Пена средней кратности в количестве не менее 50 дм³.

Проведение испытаний

Проверка проводится погружением противогаса в пену на 10 мин, после чего дыхательный аппарат обмывают чистой водой и просушивают.

Результат проверки считают положительным, если после ее окончания не наблюдаются изменения поверхностей противогаса.

6.5. Испытания противогаса на стенде-имитаторе внешнего дыхания человека

6.5.1. Проверка противогаса (пп. 3.1.1, 3.1.3, 3.1.4, 3.3.5, 3.5.3-3.5.7, 3.8.1, 3.9.1 настоящих норм)

Оборудование

Стенд-имитатор внешнего дыхания человека, описание которого дано в приложении 1 (обязательное).

Подготовка к испытаниям

При подготовке противогаса к испытаниям допускается вмешательство в его конструкцию, необходимое для определения некоторых параметров при условии, что это не нарушит нормальной работы противогаса. Допускается присоединение к лицевой части приспособления для отбора проб газовой смеси и контроля температуры газовой смеси под лицевой частью.

Таблица 5

Наименование показателя	Относительный покой	Работа		
		средней тяжести	тяжелая	очень тяжелая
Выделение двуокси углерода (СО ₂), дм ³ /мин	0,4	1,0	2,0	3,0
Потребление кислорода, дм ³ /мин	0,47	1,14	2,22	3,16
Дыхательный коэффициент	0,85	0,88	0,90	0,95
Легочная вентиляция, дм ³ /мин	12,5	30	60	85
Дыхательный объем, дм ³	0,83	1,5	2,4	2,83
Частота дыхания, мин ⁻¹	15	20	25	30

Противогаз снаряжают и проверяют в соответствии с инструкцией по эксплуатации. Результаты испытаний заносят в протокол (приложение 2, обязательное).

Стенд настраивают на дыхательный режим, соответствующий условиям конкретного испытания, и фиксируют в разделе 3 протокола испытаний полученные фактические значения.

Противогаз помещают в климатическую камеру в вертикальном положении, лицевую часть надевают на муляж головы человека, подключенный к стенду, и закрывают камеру.

Проведение испытаний

Испытания проводят при различных условиях дыхания и значениях температуры воздуха в климатической камере.

Испытания противогаса проводят при каждом из четырех дыхательных режимов, характеризующихся совокупностью показателей, приведенных в таблице 5. Значения показателей режимов работы стенда во время испытаний должны соответствовать значениям, приведенным в таблице 5, с учетом допусков, приведенных в приложении 1.

Количество испытаний для каждого режима, определяемого совокупностью дыхательного режима и значения температуры, приведено в таблице 6.

Перед проведением испытаний противогаса при температуре окружающей среды 25 и 40 ° С его выдерживают в климатической камере при заданной температуре в течение 30 мин, а перед испытанием при температуре 60 ° С его предварительная выдержка проводится при температуре 25 ° С в течение 30 мин. При проведении испытаний противогаса при температуре минус 40 ° С его предварительная выдержка проводится при температуре окружающей среды 10 ° С в течение 30 мин.

После выдержки противогаса включают стенд, открывают вентиль баллона, а затем через равные промежутки времени, но не реже, чем через 10 мин, регистрируют в протоколе следующие параметры работы испытываемого противогаса: давление кислорода в баллоне; объемную долю двуокси углерода и кислорода во вдыхаемом воздухе; объемную долю двуокси углерода в дыхательном мешке; сопротивление дыханию на вдохе и выдохе; температуру вдыхаемой газовой смеси.

По окончании испытаний в протоколе регистрируют: работоспособность противогаса; условное или фактическое время защитного действия; давление кислорода, при котором срабатывает сигнальное устройство.

Испытания проводятся до исчерпания защитной способности противогаса, которая определяется наступлением одного из

нижеперечисленных событий: уменьшения давления кислорода в баллоне до 1,0 МПа; превышения значений сопротивления дыханию на вдохе и выдохе, указанных в п. 3.5.5 настоящих норм; увеличения объемной доли двуокиси углерода во вдыхаемой смеси свыше 3 %; уменьшения объемной доли кислорода во вдыхаемой газовой смеси меньше 21 %; превышения значений объемной доли двуокиси углерода в дыхательном мешке противогаза, указанных в п. 3.5.4 настоящих норм; превышения значений температуры вдыхаемой газовой смеси, указанных в пп. 3.5.6, 3.5.7 настоящих норм.

Обработка результатов

Определяют и фиксируют в протоколе испытаний максимальные и минимальные значения показателей: сопротивления дыханию на вдохе и выдохе, объемной доли двуокиси углерода и кислорода во вдыхаемой смеси, объемной доли двуокиси углерода в дыхательном мешке, температуры вдыхаемой газовой смеси.

Рассчитывают среднеарифметическое значение вышеуказанных показателей и фиксируют их в протоколе.

Результат проверки работоспособности противогаза (п. 3.1.1 настоящих норм) считается положительным, если во всех определениях (при различных значениях легочной вентиляции и температуры окружающего воздуха) выполняются следующие требования: значения сопротивления дыханию на вдохе и выдохе не превышают значений, указанных в п. 3.5.5 настоящих норм; объемная доля двуокиси углерода во вдыхаемой смеси меньше 3 %; объемная доля кислорода во вдыхаемой газовой смеси более 21 %; объемная доля двуокиси углерода в дыхательном мешке противогаза не превышает значений, указанных в п. 3.5.4 настоящих норм; температура вдыхаемой газовой смеси не превышает значений, указанных в пп. 3.5.6, 3.5.7 настоящих норм.

6.5.2. Проверка сохранения работоспособности противогаза при погружении в воду (п. 3.3.5 настоящих норм) и влагонепроницаемости манометра (п. 3.8.1 настоящих норм)

Оборудование

Стенд-имитатор дыхания СИД, описание которого дано в приложении 1 (обязательное);

емкость вместимостью не менее 1 м³, заполненная водой и предназначенная для погружения противогаза;

секундомер с погрешностью не более ± 0,1 с.

Проведение испытания

Лицевую часть снаряженного противогаза надевают на муляж головы человека, подключенный к стенду-имитатору дыхания. Открывают вентиль баллона и включают стенд-имитатор на дыхательный режим 30/25 (работа средней тяжести, легочная вентиляция 30 дм³/мин, при температуре 25 ° С).

Фиксируют сопротивление дыханию по дифманометру стенда, после чего работающий противогаз в горизонтальном положении погружают в воду на 15 с. Вода должна полностью покрывать противогаз. После этого противогаз извлекают из воды (без изменения режима работы), устанавливают в вертикальное положение и выдерживают в течение 10...15 мин.

Результат испытания считают положительным, если в процессе испытания и по его окончании выполняются требования п. 3.3.5 настоящих норм, а также визуально установлено отсутствие влаги под стеклом манометра.

6.6. Лабораторные испытания на людях

Испытания на людях проводятся в соответствии с ГОСТ 12.4.061.

Испытания противогаза на людях дополняют основную оценку противогаза, полученную при испытаниях на приборах и на стенде-имитаторе дыхания.

Испытания проводят с целью определения: защитных свойств противогаза; условий дыхания в противогазе; физиологических реакций людей на работу в противогазе; особенностей работы составных частей и систем противогаза; удобства пользования противогазом.

Испытания должны проводиться под руководством начальника специализированного испытательного подразделения, который назначает ответственного за испытания. Ответственный за испытания противогазов на людях привлекает для участия в опытах: испытателей, ответственного за подготовку противогазов и физиолога.

В качестве испытателей привлекаются лица, регулярно использующие противогазы и обладающие соответствующими медицинскими показателями. Допуск к испытаниям осуществляет врач. Испытатели не должны в течение 24 ч перед испытанием выполнять тяжелую физическую работу и принимать алкоголь. Испытатели должны получить полную информацию о характере и объеме опытов.

Перед началом каждого испытания должна быть проведена проверка противогазов в объеме проверки № 2 "Наставления по газодымозащитной службе Государственной противопожарной службы" в соответствии с инструкцией по эксплуатации. Результаты проверки заносятся в протокол (приложение 3, обязательное). Допуск противогазов к испытаниям осуществляет лицо, назначенное ответственным за испытания.

Испытания проводят в эргометрическом зале, камерах тепла и холода, камере масляного тумана.

6.6.1. Испытания в эргометрическом зале, камерах тепла и холода (пп. 3.1.1, 3.4.1, 3.5.1, 3.5.3-3.5.5, 3.7.1, 3.7.2, 3.8.2, 3.8.5, 3.8.6, 3.9.1, 3.9.2, 3.10.1, 3.10.2, 3.11.1-3.11.3, 3.12.3)

Помещения, оборудование и средства измерения

Эргометрический зал площадью $(20 \pm 1) \text{ м}^2$ и высотой $(2,7 \pm 0,2) \text{ м}$;

стенд-движущая дорожка со скоростью движения ленты, изменяющейся от 30 до 100 м/мин с погрешностью не более $\pm 10 \%$, с установленным на ней имитатором носилок, массой $(40 \pm 0,5) \text{ кг}$;

вертикальный эргометр с грузами $(10,00 \pm 0,25)$ и $(20,00 \pm 0,25) \text{ кг}$ и высотой подъема $(1,20 \pm 0,05) \text{ м}$;

стенд-бесконечная лестница с изменяющейся скоростью движения перекладин лестницы в диапазоне от 4 до 20 м/мин с погрешностью не более $\pm 10 \%$ и изменяющимся углом наклона лестницы от 65 до 90° с погрешностью не более $\pm 5 \%$;

помост площадью $(9,0 \pm 1,5) \text{ дм}^2$ и высотой $(3,0 \pm 0,1) \text{ дм}$;

секундомер с погрешностью не более $\pm 0,1 \text{ с}$;

груз (ящик с ручками для переноски или гиря) массой $(20 \pm 0,1) \text{ кг}$;

камеры тепла и холода с диапазоном температур от минус 50 до 50 °С с погрешностью не более $\pm 3 \text{ °С}$, объемом не менее 12 м³;

мановакуумметр с диапазоном измерений от минус 1000 до 1000 Па с погрешностью не более $\pm 20 \text{ Па}$;

термометры для измерения температуры воздуха с диапазоном измерений от 0 до 100 °С и от минус 50 до 0 °С с погрешностью измерений не более $\pm 1 \text{ °С}$;

термометр для измерения температуры тела с погрешностью не более $\pm 0,1 \text{ °С}$;

тонометр медицинский манометрический с погрешностью не более $\pm 1 \text{ мм рт. ст.}$

Подготовка к испытаниям

Лицевую часть противогаза оборудуют штуцером для подключения мановакуумметра в соответствии с ГОСТ 12.4.005.

Условия проведения испытаний

В испытаниях должно участвовать три испытателя.

Испытания проводят путем выполнения испытателями дозированной физической работы, имитирующей реальную нагрузку при выполнении газодымозащитниками работ по тушению пожаров и проведении аварийно-спасательных работ.

Комплексы упражнений выполняются в лабораторных условиях.

Лабораторные испытания противогаза на людях проводят при следующих условиях окружающей среды:

при температуре окружающей среды $(25 \pm 2) \text{ °С}$, относительной влажности 40-80 %;

при температуре окружающей среды $(40 \pm 2) \text{ °С}$, относительной влажности 15-35 %;

при температуре окружающей среды минус $(40 \pm 2) \text{ °С}$.

Испытатели должны быть одеты в штатную боевую одежду, сапоги, каску, а при работе в камерах тепла и холода кроме того должны быть надеты рукавицы и шерстяной подшлемник.

Проведение испытаний

Перед началом испытаний и после их завершения у испытателя измеряют и фиксируют в протоколе массу тела, частоту пульса, артериальное давление, температуру тела (подмышечную).

Результаты записывают в раздел 4 протокола.

При выполнении испытателем комплекса упражнений в лабораторных условиях контролируются параметры противогаза по пп. 3.5.3-3.5.5, 3.9.1 настоящих норм.

Перечень упражнений, порядок и продолжительность их выполнения при проведении испытаний противогаза в эргометрическом зале, камерах тепла и холода представлены в таблице 6.

Таблица 6

Наименование упражнений	Температура окружающей среды, °С		
	минус 40	25	40
1. Ходьба по горизонтальной движущейся дорожке со скоростью 80 м/мин	-	10/3 *	5/3 **
2. Ползание на четвереньках по полу со скоростью 10 м/мин	-	5/3	-
3. Работа на вертикальном эргометре, груз –20 кг, высота подъема – 1,2 м, темп – 20 раз в мин	-	5/3	-

4. Подъем по лестнице (угол наклона 75°), скорость – 10 м/мин	-	5/3	-
5. Переноска носилок массой 40 кг со скоростью 60 м/мин на движущейся дорожке	-	5/3	-
6. Работа на вертикальном эргометре, груз – 10 кг, высота подъема – 1,2 м, темп – 20 раз в мин	-	-	10/3
7. Подъем на помост высотой 3,0 дм и спуск с него в темпе 20 раз в мин	5/2	-	5/3
8. Переноска груза массой 20 кг на расстояние 5 м	10/3	-	10/3
9. Подъем груза массой 20 кг на высоту до 1,2 м с интенсивностью 10 раз/мин (фиксируется по уровню рук испытателя)	10/3	-	10/3
10. Ходьба по горизонтальной движущейся дорожке со скоростью 80 м/мин	-	15	5

Примечания: *В числителе указана продолжительность выполнения упражнения, а в знаменателе – продолжительность отдыха после выполнения упражнения. **Во время испытания противогаза при температуре 40 °С вводная и заключительная ходьба проводится при температуре окружающей среды 25 °С.

Перед испытанием противогаз выдерживают при заданной температуре 30 мин. Перед испытанием при температуре минус 40 °С выдержка противогаза проводится при температуре 10 °С.

Все упражнения выполняются каждым испытателем последовательно без выключения из противогаза как во время работы, так и во время отдыха.

Если давление кислорода в баллоне противогаза по завершении комплекса упражнений больше 3,0 МПа, то упражнения повторяются до давления 1,0 МПа.

Во время испытаний по окончании каждого упражнения фиксируют в протоколе физиологические показатели испытателей: частоту пульса и ректальную температуру тела (при испытании в камере тепла).

По окончании каждого опыта испытатель сообщает о самочувствии, степени усталости и дает субъективную оценку испытываемого противогаза. Результаты заносятся в протокол (приложение 3).

Испытания противогаза проводят до наступления одного из событий: уменьшения давления кислорода в баллоне до 1,0 МПа; достижения частоты пульса 170 мин⁻¹ или ректальной температуры 38,7 °С; невозможности испытателем продолжать дальнейшую работу.

После испытаний на основании мнения испытателя в протокол заносят данные о его состоянии, удобстве пользования противогазом и условиях дыхания по пп. 3.4.1, 3.5.1, 3.7.1, 3.7.2, 3.8.3, 3.8.5, 3.8.6, 3.9.1, 3.9.2, 3.10.1, 3.10.2, 3.11.1-3.11.3, 3.12.3 настоящих норм.

Результаты проверок (при различных температурах окружающего воздуха) сопротивления дыханию на вдохе и выдохе и давления кислорода, при котором срабатывает сигнальное устройство, считаются положительными, если во всех определениях выполняются требования пп. 3.5.5, 3.9.1 настоящих норм.

Результат проверки работоспособности противогаза (п. 3.1.1 настоящих норм) считается положительным, если во всех определениях (при различных температурах окружающего воздуха) значения сопротивления дыханию на вдохе и выдохе не превышают значений, указанных в п. 3.5.5 настоящих норм.

6.6.2. Определение коэффициента подсоса масляного тумана в подмасочное пространство лицевой части противогаза (п. 3.12.2 настоящих норм)

Аппаратура и материалы

Комплект аппаратуры и материалов в соответствии с ГОСТ 12.4.157.

Проведение испытаний

Испытания проводятся в соответствии с ГОСТ 12.4.157, раздел 2 и 3.

В испытаниях должно участвовать не менее 5 человек с различными антропометрическими размерами головы (вертикальный обхват – от 610 до 720 мм и морфологическая высота лица – от 110 до 140 мм).

Результаты испытаний считаются положительными, если во всех определениях выполняются требования п. 3.12.2 настоящих норм.

6.7. Полигонные испытания противогаза

Испытания проводятся на открытом воздухе и в теплодымокамерах.

Два звена газодымозащитников, в составе трех человек каждое, в боевой одежде со снаряжением выполняют комплекс упражнений.

При испытании определяют показатели по пп. 3.4.1, 3.5.1, 3.7.1, 3.7.2, 3.8.2, 3.8.5, 3.8.6, 3.9.2, 3.10.1, 3.10.2, 3.11.1- 3.11.3, 3.12.3 настоящих норм.

Испытания включают следующие этапы: изучение конструкции противогаза; изучение правил пользования и подготовки противогаза; снаряжение и проверку противогаза; работу в противогазе.

Перед началом испытаний и после их завершения у испытателя измеряют частоту пульса, артериальное давление, температуру тела (подмышечную). Результаты фиксируются в протоколе в произвольной форме.

Перечень упражнений, выполняемых при полигонных испытаниях, и их длительность приведены в таблице 7. Детальное содержание каждого вида упражнений определяется лицом, ответственным за проведение испытаний. Порядок и продолжительность выполнения упражнений может корректироваться в зависимости от противогаза, срока его защитного действия и местных условий.

Таблица 7

Наименование упражнений	Продолжительность упражнений, мин		
	на свежем воздухе	в дымокамере	в теплокамере
1. Медленная и быстрая ходьба по горизонтальной поверхности (скорость 50-80 м/мин)	5/-	-	-
2. Работа с ручным немеханизированным пожарным инструментом (лом, топор)	10/3 *	-	-
3. Подъем и спуск по лестнице (маршевой, вертикальной, штурмовой)	5/2	-	-
4. Проведение разведки с отысканием человека (чучела) и вынос его на свежий воздух	-	10/3	-
5. Разгрузка помещений от имущества (вынос ящиков 30-40 кг)	-	10/3	-
6. Проведение разведки с отысканием человека, включение его в спасательное устройство и вывод на свежий воздух	-	10/3	-
7. Переноска груза массой 10 кг	-	-	8/3
8. Работа на вертикальном эргометре	-	-	5

Примечание. *В числителе указана продолжительность выполнения упражнения, в знаменателе – продолжительность отдыха после выполнения упражнения.

В течение испытаний противогаза после каждого вида работы (упражнения) регистрируют следующие параметры: продолжительность упражнения (работа и отдых); показания манометра; частоту пульса.

Испытания противогаза проводят до наступления одного из событий: уменьшения давления кислорода в баллоне до 1,0 МПа; увеличения частоты пульса испытателя свыше 150 мин⁻¹, если она не уменьшается в течение 5 мин отдыха; появления субъективных ощущений, препятствующих продолжению испытаний (высокое сопротивление дыханию, ухудшение самочувствия и др.); нарушения нормальной работы противогаза (неисправность какого-либо устройства, утечка кислорода и др.).

После окончания каждого испытания проводят опрос газодымозащитников о самочувствии, условиях дыхания в противогазе и удобстве пользования им при выполнении различных работ. Результаты опроса фиксируют в протоколе.

Результаты испытаний считаются положительными, если выполняются требования пп. 3.4.1, 3.5.1, 3.7.1, 3.7.2, 3.8.2, 3.8.5, 3.8.6, 3.9.2, 3.10.1, 3.10.2, 3.11.1-3.11.3, 3.12.3 настоящих норм.

6.8. Испытания на надежность (пп. 3.2.1, 3.2.2 настоящих норм)

6.8.1. Проверка вероятности сохранения исправности противогаза за время нахождения его в состоянии ожидания применения в течение 720 ч (п. 3.2.1 настоящих норм)

На проверку представляют 3 противогаза, проверенные и снаряженные в соответствии с инструкцией по эксплуатации. Противогазы должны находиться в состоянии ожидания применения в течение одного месяца. После постановки противогазов на испытания фиксируют дату начала испытаний. По истечении одного месяца каждый противогаз подвергают проверке в объеме проверки № 2 "Наставления по газодымозащитной службе Государственной противопожарной службы". При этом фиксируют обнаруженные отказы.

Результат испытаний считается положительным, если при проведении проверки № 2 противогазов не обнаружено ни одного отказа.

6.8.2. Проверка вероятности безотказной работы противогаза за время защитного действия (п. 3.2.2 настоящих норм)

Проверку проводят по ГОСТ 27.410.

Исходными данными для проверки являются:

браковочный уровень надежности ($R\beta = 0,98$);

приемочный уровень надежности ($R\alpha = 0,998$);

риск поставщика (изготовителя) ($\alpha = 0,2$);

риск потребителя (заказчика) ($\beta = 0,2$).

Проверка проводится на одном противогазе на протяжении всего комплекса приемочных испытаний.

Для подтверждения заданного показателя вероятности безотказной работы противогаса за время защитного действия необходимо провести не менее 80 проверок. Во время проведения проверок противогаса не допускается ни одного отказа.

К отказам при проведении испытаний противогаса на стендовом оборудовании относятся:

превышение значений сопротивления дыханию на вдохе или выдохе, указанных в п. 3.5.5 настоящих норм;

превышение значений объемной доли двуокиси углерода во вдыхаемой газовой смеси и в дыхательном мешке, указанных в пп. 3.5.3, 3.5.4 настоящих норм;

уменьшение значений объемной доли кислорода во вдыхаемой газовой смеси, указанных в п. 3.5.3 настоящих норм;

превышение значений температуры вдыхаемой газовой смеси, указанных в п. 3.5.6 настоящих норм.

Отказы при проведении испытаний противогаса при лабораторных и полигонных испытаниях на людях определяет работающий в противогазе по результатам субъективной "боевой" проверки перед началом работы и в течение всей аппаратосмены. К ним относятся, например, значительные, но переносимые: повышенные сопротивление дыханию и температура вдыхаемой газовой смеси. Общим признаком отказов на людях является потеря способности противогаса защищать органы дыхания и зрения человека и невозможность продолжать дальнейшую работу.

Результат проверки считают положительным, если при проведении 80 аппаратосмен не обнаружено ни одного отказа противогаса.

7. НОРМАТИВНЫЕ ССЫЛКИ

В настоящих нормах использованы ссылки на следующие нормативные документы:

ГОСТ 2.103-68 ЕСКД. Стадии разработки.

ГОСТ 2.601-95 ЕСКД. Эксплуатационные документы.

ГОСТ 12.4.005-85 ССБТ. Средства индивидуальной защиты. Метод определения величины сопротивления дыханию.

ГОСТ 12.4.061-88 ССБТ. Метод определения работоспособности человека в средствах индивидуальной защиты.

ГОСТ 12.4.157-75 ССБТ. Противогасы и респираторы промышленные фильтрующие. Нефелометрические методы определения коэффициента подсоса масляного тумана под лицевую часть.

ГОСТ Р 15.201-2000 Система разработки и постановки продукции на производство. Продукция производственно-технического назначения. Порядок разработки и постановки продукции на производство.

ГОСТ 5583-78 Кислород газообразный технический и медицинский. Технические условия.

ГОСТ 6755-88 Поглотитель химический известковый ХП-И. Технические условия.

ГОСТ 15150-69 Машины, приборы и другие технические изделия. Исполнения для различных климатических районов. Категории, условия эксплуатации, хранения и транспортирования в части воздействия климатических факторов внешней среды.

ГОСТ 16504-81 СГИ. Испытания и контроль качества продукции. Основные термины и определения.

НПБ 178-99 Нормы пожарной безопасности. Техника пожарная. Лицевые части средств индивидуальной защиты органов дыхания пожарных. Общие технические требования. Методы испытаний.

Правила устройства и безопасной эксплуатации сосудов, работающих под давлением, утвержденные Госгортехнадзором России (ПБ 10-115-96) № 20 от 18.04.95 г.

Наставление по газодымозащитной службе Государственной противопожарной службы МВД России (приказ МВД России № 234 от 30.04.96 г.).

РД 50-629-87 Модернизация, модифицирование и совершенствование выпускаемой продукции. Методические указания.

ПРИЛОЖЕНИЕ 1 (обязательное)

СТЕНД-ИМИТАТОР ВНЕШНЕГО ДЫХАНИЯ ЧЕЛОВЕКА

Стенд-имитатор внешнего дыхания человека предназначен для объективной оценки противогаса при работе с различной дыхательной нагрузкой и в различных внешних микроклиматических условиях. Принципиальная схема стенда показана на рисунке.

При испытании противогаса на стенде определяют время защитного действия, условия дыхания, параметры основных систем и устройств.

Стенд имитирует вентиляционную функцию легких и легочный газообмен. Потребление кислорода и выделение двуокиси углерода имитируется при реакции горения метанола. Для имитации вентиляционной функции легких стенд создает пульсирующий поток газа с изменением объемного расхода, близким к синусоидальному, и равной продолжительностью фаз

вдоха и выдоха.

Стенд имитирует температурно-влажностный режим выдоха путем нагревания и увлажнения выдыхаемой газовой смеси.

Мгновенные значения объемного расхода не должны отличаться от синусоидальных более чем на $\pm 4\%$.

Объем дыхательного цикла должен быть от 0,9 до 2,9 дм^3 , частота дыхания должна быть от 15 до 30 1/мин.

В имитаторе дыхания и в месте присоединения стенда к лицевой части противогаза выдыхаемая газовоздушная смесь должна иметь температуру $(36,5 \pm 0,5)^\circ\text{C}$ и относительную влажность от $(95 \pm 3)\%$.

В состав стенда должна входить климатическая камера, где поддерживается температура в пределах от минус 40 до 60°C с отклонением от заданной величины не более $\pm 2^\circ\text{C}$ со скоростью воздушного потока в пределах от 0,3 до 0,5 м/с.

Стенд должен быть укомплектован контрольно-измерительными приборами и устройствами, позволяющими устанавливать, контролировать параметры дыхательной нагрузки и регистрировать следующие параметры противогаза:

сопротивление дыханию в диапазоне от минус 1000 до 1000 Па с погрешностью не более ± 20 Па;

объемную долю двуокиси углерода во вдыхаемой смеси в диапазоне от 0 до 5 % с погрешностью не более $\pm 0,1\%$;

объемную долю кислорода во вдыхаемой смеси в диапазоне от 0 до 25 % с погрешностью не более $\pm 0,1\%$.

Определение усредненного для каждого цикла дыхания содержания двуокиси углерода во вдыхаемой газовой смеси проводится параллельно с регистрацией остальных измеряемых параметров.

Отобранная для анализа смесь должна после его окончания возвращаться в систему стенда.

ПРИЛОЖЕНИЕ 2 (обязательное)

ПРОТОКОЛ № _____ ИСПЫТАНИЯ КИСЛОРОДНОГО ИЗОЛИРУЮЩЕГО ПРОТИВОГАЗА (РЕСПИРАТОРА) НА СТЕНДЕ-ИМИТАТОРЕ ДЫХАНИЯ

_____ (наименование организации, проводившей испытания, подразделение)

_____ (место проведения испытания, организация, подразделение, город, дата)

1. ОБЩИЕ СВЕДЕНИЯ О ПРОТИВОГАЗЕ (РЕСПИРАТОРЕ)

1.1 Наименование _____

1.2. Изготовитель _____

1.3. Номер документа, на основании которого изготовлен противогаз _____

1.4. Номер противогаза _____

1.5. Дата изготовления _____

1.6. Наименование поглотителя CO_2 _____

2. ПАРАМЕТРЫ ПРОТИВОГАЗА ДО И ПОСЛЕ ИСПЫТАНИЯ

Наименование параметра	До испытания	После испытания
2.1. Изменение избыточного и вакуумметрического давления при проверке герметичности противогаза, Па		
2.2. Постоянная подача кислорода, $\text{дм}^3/\text{мин}$		
2.3. Вакуумметрическое давление, при котором начинает работать легочный автомат, Па		
2.4. Избыточное давление, при котором начинает работать избыточный клапан, Па		
2.5. Масса баллона с кислородом, г		
2.6. Расход кислорода за опыт, г (дм^3)		
2.7. Масса снаряженного патрона, г		
2.8. Масса неснаряженного патрона, г		
2.9. Масса поглотителя, г		

2.10. Привес поглотителя, г

3. УСЛОВИЯ ИСПЫТАНИЙ

Наименование показателя	Заданное значение	Фактическое значение
3.1. Температура воздуха в камере, ° С		
3.2. Легочная вентиляция, дм ³ /мин		
3.3. Частота дыхания, мин ⁻¹		
3.4. Дыхательный объем, л		
3.5. Выделение СО ₂ , дм ³ /мин		
3.6. Объемная доля СО ₂ на выдохе, %		
3.7. Потребление О ₂ , л/мин		
3.8. Температура выдыхаемого воздуха, ° С		
3.9. Влажность выдыхаемого воздуха, %		

4. ЗАПИСЬ НАБЛЮДЕНИЙ В ПРОЦЕССЕ ИСПЫТАНИЯ

Время от начала опыта, мин	Давление в баллоне, МПа	Сопротивление дыханию, Па		Температура вдыхаемого воздуха, ° С		Объемная доля газа, %		
		на вдохе	на выдохе	сухой термометр	мокрый термометр	СО ₂ на вдохе	СО ₂ в мешке	О ₂ на вдохе
min								
среднее								
max								

Давление кислорода в баллоне, при котором срабатывает сигнальное устройство, МПа _____

Дополнительные данные _____

Условное время защитного действия противогаза, мин _____

Фактическое время защитного действия противогаза, мин _____

5. ЗАМЕЧАНИЯ

Ответственный за испытание _____
(подпись) (Ф.И.О.)

ПРИЛОЖЕНИЕ 3 (обязательное)

ПРОТОКОЛ № _____ ЛАБОРАТОРНЫЕ ИСПЫТАНИЯ КИСЛОРОДНОГО ИЗОЛИРУЮЩЕГО ПРОТИВОГАЗА (РЕСПИРАТОРА) НА ЧЕЛОВЕКЕ

_____ (наименование организации, проводившей испытания, подразделение)

_____ (место проведения испытания, организация, подразделение, город, дата)

1. ОБЩИЕ СВЕДЕНИЯ О ПРОТИВОГАЗЕ (РЕСПИРАТОРЕ)

1.1. Наименование _____

1.2. Изготовитель _____

1.3. Номер документа, на основании которого изготовлен противогаз _____

1.4. Номер противогаза _____

1.5. Дата изготовления _____

1.6. Наименование поглотителя CO₂ _____

2. ПАРАМЕТРЫ ПРОТИВОГАЗА ДО И ПОСЛЕ ИСПЫТАНИЯ

Наименование параметра	До испытания	После испытания
2.1. Изменение избыточного и вакуумметрического давления при проверке герметичности противогаза, Па		
2.2. Постоянная подача кислорода, дм ³ /мин		
2.3. Вакуумметрическое давление, при котором начинает работать легочный автомат, Па		
2.4. Избыточное давление, при котором начинает работать избыточный клапан, Па		
2.5. Масса баллона с кислородом, г		
2.6. Расход кислорода за опыт, г (дм ³)		
2.7. Масса снаряженного патрона, г		
2.8. Масса неснаряженного патрона, г		
2.9. Масса поглотителя, г		
2.10. Привес поглотителя, г		

3. УСЛОВИЯ ИСПЫТАНИЙ

3.1. Температура окружающей среды, °С _____

3.2. Относительная влажность, % _____

3.3. Барометрическое давление, мм рт. ст. _____

4. ДАННЫЕ ОБ ИСПЫТАТЕЛЕ-ДОБРОВОЛЬЦЕ

4.1. Фамилия, имя, отчество _____

4.2. Возраст, лет _____

4.4. Стаж работы в СИЗОД, лет _____

До испытания	После испытания
4.5. Масса, кг	
4.6. Температура тела, °С	
4.7. Частота пульса, мин ⁻¹	
4.8. Жизненная емкость легких, дм ³	
4.9. Артериальное давление, мм рт. ст	

5. ЗАПИСЬ НАБЛЮДЕНИЙ В ПРОЦЕССЕ ИСПЫТАНИЯ

Время от начала опыта, мин	Вид упражнения	Режим работы, мин		Давление кислорода в баллоне, МПа	Сопротивление дыханию, Па		Частота пульса, мин ⁻¹	Ректальная температура, °С	Температура вдыхаемого воздуха, °С	Объемная доля газа в дыхательном мешке, %		Объемная доля газа во вдыхаемом воздухе, %	
		работа	отдых		на вдохе	на выдохе				CO ₂	O ₂	CO ₂	O ₂

Замечания ведущего испытания: _____

Замечания испытателя: _____

Испытатель _____

(подпись) (Ф.И.О.)

Противогаз к испытанию подготовил _____
(подпись) (Ф.И.О.)

Ответственный за испытание _____
(подпись) (Ф.И.О.)