

Гирлянды электрические световые. Требования пожарной безопасности. Методы испытаний.

НПБ 234-97

РАЗРАБОТАНЫ ВНИИПО МВД России (Пехотиков В.А., Смелков Г.И., Смирнов В.В., Чубарова Н.Е.).

СОГЛАСОВАНЫ с головной организацией по разработке нормативных документов для сертификации светотехнических изделий - ООО "ВНИСИ" (письмо от 17.10.96 г. N 7/612).

ВНЕСЕНЫ И ПОДГОТОВЛЕННЫ К УТВЕРЖДЕНИЮ Отделом организации Государственного пожарного надзора ГУГПС МВД России (Логинов Ю.И., Флотский Г.В.) и ВНИИПО МВД России (Пехотиков В.А., Смелков Г.И., Смирнов В.В., Чубарова Н.Е.).

УТВЕРЖДЕНЫ Главным государственным инспектором Российской Федерации по пожарному надзору.

ВВЕДЕНЫ В ДЕЙСТВИЕ Приказом ГУГПС МВД России от "21" февраля 1997 г. N 9.

ДАТА ВВЕДЕНИЯ В ДЕЙСТВИЕ " 1" марта 1997 г.

Вводятся впервые.

Подготовлены с учетом изменений, утвержденных приказом ГУГПС МВД России от "02" октября 2001 г. № 67

* - звездочкой помечены пункты, в которые внесены изменения

* - звездочкой помечены пункты, в которые внесены изменения

1. ОБЛАСТЬ ПРИМЕНЕНИЯ

Настоящие нормы распространяются на световые гирлянды (далее гирлянды), предназначенные для наружного и внутреннего освещения, а также декоративного и иллюминационного освещения новогодних елок при напряжении питания не превышающем 250 В, конструируемые, серийно выпускаемые, приобретаемые по импорту и изготавливаемые на экспорт.

Настоящие нормы устанавливают противопожарные требования и методы испытаний, которые являются обязательными для всех видов гирлянд при разработке стандартов, технических описаний, проектной, конструкторской и технологической документации, в процессе проведения научных исследований, постановки гирлянд на производство, при изготовлении, продаже (закупке) гирлянд.

Настоящие нормы предназначены для проведения сертификационных и других видов испытаний гирлянд на соответствие требованиям пожарной безопасности.

2. НОРМАТИВНЫЕ ССЫЛКИ.

В настоящем нормативном документе использованы ссылки на следующие стандарты:

ГОСТ 12.1.044-89 "ССБТ. Пожаровзрывобезопасность веществ и материалов. Номенклатура показателей и методы их определения".

ГОСТ 27483-87 (МЭК 695-2-1) "Испытания на пожароопасность. Методы испытаний. Испытания нагретой проволокой".

ГОСТ 27484-87 (МЭК 695-2-2) "Испытания на пожароопасность. Методы испытаний. Испытания горелкой с игольчатым пламенем".

ГОСТ 27924-88 (МЭК 695-2-3) "Испытания на пожароопасность. Методы испытаний. Испытания на плохой контакт при помощи накальных элементов".

ГОСТ Р 50655-94 (МЭК 598-2-20-82) "Гирлянды световые. Общие технические условия".

3*. ОПРЕДЕЛЕНИЯ.

В настоящих нормах применены термины, указанные в ГОСТ 12.1.004-91 и ГОСТ Р 50655-94.

Световая гирлянда - это ряд ламп, расположенных вдоль провода и включенных последовательно или параллельно.

Пожароопасный аварийный режим работы гирлянды - аварийный режим работы, возникающий в результате несоответствия значений параметров гирлянды номинальным значениям и приводящий к возникновению горения.

Пожарная безопасность гирлянды - состояние изделия, при котором с регламентируемой вероятностью исключается возможность возникновения и развития пожара в гирлянде и окружающей ее среде, а также воздействие на людей опасных факторов пожара.

Аномальный режим работы - режим работы гирлянды, при котором значение хотя бы одного из параметров режима выходит за пределы наибольшего или наименьшего значения.

Елочная электрическая гирлянда — световая гирлянда, предназначенная для украшения елок, установленных в помещении.

4. ТРЕБОВАНИЯ ПОЖАРНОЙ БЕЗОПАСНОСТИ.

4.1*. Конструкция гирлянд должна быть такой, чтобы их пожарная безопасность была обеспечена как в нормальном, так и аномальном режимах работы. В пожароопасном режиме вероятность возникновения пожара от(в) одной гирлянды в год не должна превышать значения 10^{-6} .

Проверка осуществляется расчетно-экспериментальным методом согласно подразделу 6.7 при постановке продукции на производство, ее результаты должны быть отражены в технической документации на изделие.

4.2. Конструкция гирлянд должна исключать появление в процессе эксплуатации и испытаний на пожарную опасность пламени и дыма, размягчения и оплавления конструкционных материалов. Превышение температуры на конструкционных элементах гирлянд не должно быть выше критической.

Проверка проводится испытанием по п.6.6.

Примечания.

1. Критической температурой (T_k) считается температура, составляющая 80 % от температуры воспламенения (T_v) изоляционного (конструкционного) материала, если она ниже 175°C . Если температура T_k более 175°C , то за критическую принимают температуру 175°C .

Для изоляции проводов и кабелей, выполненной из резины и поливинилхлорида критическая температура (T_k) равна 70°C , а для изоляции, выполненной из теплостойкого поливинилхлорида $T_k = 105^{\circ}\text{C}$.

2. Температура воспламенения (T_v) изоляционного (конструкционного) материала определяется в соответствии с ГОСТ 12.1.044.

4.3. Гирлянды, которые имеют электронные устройства, должны быть сконструированы так, чтобы в случае неисправности, возникшей при эксплуатации, не происходил чрезмерный нагрев конструкционных элементов электронного устройства и связанных с ними цепей выше критической температуры для материалов этих элементов.

Проверка проводится испытанием по п.6.7.5.1.

4.4*. Световые гирлянды, а также елочные гирлянды, имеющие блоки управления (электронные и механические), должны быть оборудованы защитными устройствами от сверхтока.

4.5. В качестве проводов должны быть использованы провода с медными многопроволочными жилами. Сечение провода и толщина изоляции должны соответствовать требованиям ГОСТ Р 50655.

4.6. Присоединение проводов к контактам патронов для ламп может быть выполнено любым способом, обеспечивающим надежное электрическое соединение в течение всего срока эксплуатации патрона для ламп.

Не допускается присоединение проводов к контактам патронов скруткой.

4.7. Контакты патронов должны быть размещены или защищены так, чтобы полностью исключить возможность случайного электрического соединения между токоведущими деталями разной полярности, если, например, одна из проволок многопроволочного провода закрепленного в контактном зажиме оказалась не закреплена.

Проверка проводится испытанием по п.6.5.

4.8. Электроизоляционные и конструкционные материалы, включая материалы рассеивателей, должны быть теплостойкими, стойкими к зажиганию от нагретой проволоки и стойкими к воздействию открытого пламени.

Проверка проводится испытанием по пп.6.1 - 6.3.

4.9. Изоляционный материал, применяемый в конструкции контактного зажима, должен быть стойким к воздействию тепловой энергии, выделяемой в переходном сопротивлении контактных соединений.

Проверка проводится испытанием по п. 6.4.

4.10*. Гирлянды для наружного освещения (кроме елочных гирлянд) должны иметь оболочку или уплотнение для светящихся элементов, которая обеспечивает степень защиты не ниже IP 23.

4.11. В елочных гирляндах:

4.11.1*. Номинальное напряжение каждой лампы, используемой в гирлянде, не должно превышать 26 В.

4.11.2*. В конструкции гирлянд должно быть исключено применение материалов, выполненных из полиэтилена.

4.11.3*. Должны использоваться провода, имеющие многопроволочные гибкие медные жилы сечением не менее 0,5 мм².

4.11.4. Максимальная температура наружной поверхности светящего элемента после установившегося теплового режима работы при мощности, равной 1,1 номинальной мощности и температуре окружающей среды (25 ± 5) °С, должна быть не более 65 °С. Точки, в которых проводится контроль максимальной температуры, устанавливается в ТО на гирлянды конкретных типов.

4.11.5*. Потребляемая мощность должна быть не более 50 Вт.

5. ПОРЯДОК ПРОВЕДЕНИЯ ИСПЫТАНИЙ.

5.1. Испытания на пожарную опасность проводятся в соответствии с требованиями настоящих норм.

5.2. Отобранный для испытаний образец должен соответствовать ТУ и не отличаться от изделий, поставляемых потребителю.

5.3. На испытания представляются не менее шести изделий, набор комплектующих материалов и запасных частей.

5.4. Порядок проведения испытаний включает в себя три этапа.

5.4.1. Первый этап - испытания электроизоляционных материалов, применяемых в гирлянде.

5.4.1.1. Испытания давлением шарика по п.6.1. всех частей гирлянды, которые выполнены из таких материалов.

5.4.1.2. Испытания на стойкость к зажиганию нагретой проволокой по п.6.2.

5.4.1.3. Испытания на устойчивость к воспламенению от горелки с игольчатым пламенем по п.6.3. для всех частей из неметаллических материалов.

5.4.2. Второй этап - испытания комплектующих элементов конструкции гирлянды. Проводят:

5.4.2.1. Испытания на плохой контакт по п.6.4.

5.4.2.2. Испытания электронного устройства по п.6.7.5.1.

5.4.3. Третий этап - испытания изделия.

5.4.3.1. Испытание изделия в характерных пожароопасных режимах по п.6.6.

5.4.3.2. Определение вероятности возникновения пожара по п.6.7.

5.5. По результатам испытаний делается заключение о пожарной безопасности гирлянды. Гирлянда соответствует требованиям пожарной безопасности, если:

- вероятность возникновения пожара от(в) гирлянд не превышает 10^{-6} в год на изделие;

- показатели пожарной опасности соответствуют предъявляемым требованиям.

6. МЕТОДЫ ИСПЫТАНИЙ.

Методы, изложенные в пп 6.1 - 6.6. являются обязательными при сертификационных испытаниях.

6.1. Метод испытания давлением шарика (теплостойкость).

Неметаллические и изоляционные материалы проверяют, подвергая образец соответствующей части воздействию давлением шарика с помощью устройства, приведенного в Приложении 2.

Перед началом проведения испытаний образец выдерживают в течение 24 ч в атмосфере, имеющей температуру от 15 до 35 °С и относительную влажность от 45 до 75 %.

Образец размещают на подставке таким образом, чтобы его верхняя поверхность расположилась горизонтально, и давят на эту поверхность с силой 20 Н с помощью стального шарика, имеющего диаметр 5 мм.

Толщина образца должна быть не менее 2,5 мм; при необходимости образцы накладывают друг на друга до достижения требуемой толщины.

Испытания проводят в термокамере, в которой поддерживают температуру:

(75 ± 2) °С - для наружных частей изделия;

(40 ± 2) °С плюс максимальное превышение температуры, достигнутое при испытании в пожароопасном режиме - для частей, удерживающих токоведущие части, а также используемых в качестве дополнительной или усиленной изоляции, но не менее (125 ± 2) °С.

Перед началом испытания испытательное устройство доводят до указанной выше температуры.

Через 1 ч устройство удаляют, а образец охлаждают до температуры помещения, путем погружения его на 10 с в воду, температура которой не превышает значение температуры окружающей среды. Измеряют диаметр отпечатка шарика, который не должен превышать 2 мм.

6.2. Метод испытания на стойкость к зажиганию нагретой проволокой.

Методика проведения испытаний в соответствии с ГОСТ 27483 (МЭК 695-2-1) со следующим дополнением.

Температура проволочной петли должна составлять:

(650 ± 10) °С - для частей изделия из изоляционных и конструкционных материалов, кроме частей, удерживающих токоведущие детали.

(750 ± 10) °С - для частей изделия из изоляционных и конструкционных материалов, удерживающих токоведущие части или используемых в качестве дополнительной и усиленной изоляции;

Образец считают выдержавшим испытание, если:

- отсутствует открытое пламя;

- горение и свечение образца прекращается в течение 30 с после устранения источника зажигания.

6.3. Метод испытания на устойчивость к воспламенению от горелки с игольчатым пламенем.

Методика проведения испытаний в соответствии с ГОСТ 27484 (МЭК 695-2-2) со следующим дополнением.

Время воздействия пламенем составляет (30 ± 1) с.

Стр. 6 Раздел 6 НПБ 234-97

6.4. Метод испытания на стойкость к плохому контакту.

Методика проведения испытаний в соответствии с ГОСТ 27924 (МЭК 695-2-3) со следующим изменением.

- отсутствует открытое пламя и свечение образца;

- пламя затухает в течение 30 с после воспламенения.

6.5. Испытание на возможность электрического контакта между токоведущими деталями.

Конец гибкого провода сечением, соответствующим сечению провода используемого в гирляндах, необходимо очистить от изоляции на длине 8 мм. Одну проволоку жилы провода оставляют свободной, а остальные вводят и закрепляют в контактом зажиме. С усилием, не вызывающим повреждения изоляции провода, свободную проволоку изгибают во всех возможных направлениях. Свободная проволока не должна касаться токоведущих деталей другой полярности.

6.6. Испытания в характерных пожароопасных режимах.

6.6.1. Общие условия испытаний.

Испытания проводят в испытательной камере, выполненной в соответствии с ГОСТ 17677.

Гирлянду равномерно развешивают по потолку испытательной камеры.

Температуру наиболее нагретых элементов гирлянды измеряют при температуре окружающей среды (25 ± 5) °С после достижения установившегося теплового режима в следующих точках:

- на внутренней поверхности рассеивателя (или на поверхности колбы лампы, если рассеиватель отсутствует) и элементах конструкции из горючих материалов, примыкающих к рассеивателю в точке наиболее приближенной к светящему элементу гирлянды;

- на изоляции проводов в месте их ввода в патрон;

- на патроне в непосредственной близости к лампе;

- в электронном устройстве на неметаллических частях внутренних деталей;

- в электронном устройстве на неметаллических частях наружной поверхности.

Количество образцов гирлянд, представляемых для испытаний равно пяти.

6.6.2. Режим перегрузки.

Гирлянду располагают в испытательной камере, если отсутствуют другие указания изготовителя относительно ее установки.

Во время испытания должны быть включены все лампы, которые могут работать одновременно.

Напряжение питания должно быть таким, чтобы потребляемая мощность составляла:

1,33 номинальной потребляемой мощности, для гирлянд с номинальной потребляемой мощностью, не превышающей 100 Вт;

1,24 номинальной потребляемой мощности, для гирлянд с номинальной потребляемой мощностью, превышающей 100 Вт.

Испытания в режиме перегрузки проводят до достижения установившегося значения температуры в контролируемых точках гирлянды или до срабатывания защитных устройств, если такие предусмотрены.

Температура на конструктивных элементах всех испытываемых гирлянд не должна превышать критических значений.

6.6.3. Режим ухудшенного теплоотвода.

Гирлянду располагают в испытательной камере, если отсутствуют другие указания изготовителя относительно ее установки. Одну из ламп с рассеивателем помещают в короб размером $(250 \pm 5) \times (250 \pm 5) \times (250 \pm 5)$ мм, выполненный из фанеры или древесностружечной плиты толщиной (5 ± 2) мм, окрашенный в черный цвет.

Лампа располагается в середине короба; со всех сторон пространство короба равномерно заполняется гигроскопической хирургической ватой, выполненной по ГОСТ 5556 и накрывается крышкой.

Испытание гирлянды проводят в два этапа.

В начале напряжение питания должно быть таким, чтобы обеспечивалась потребляемая мощность, соответствующая 0,85 номинальной мощности при нормальной работе. Это напряжение поддерживают в течение всего испытания.

Испытание повторяют, но при этом напряжение питания должно быть таким, чтобы потребляемая мощность соответствовала 1,24 номинальной потребляемой мощности при нормальной работе гирлянды. Это напряжение поддерживают в течение всего испытания.

Испытания в режиме ухудшенного теплоотвода проводят до достижения установившегося значения температуры или до срабатывания защитных устройств, если такие предусмотрены.

Температура на конструктивных элементах всех испытываемых гирлянд не должна превышать критических значений. Вата не должна воспламеняться или обугливаться.

Примечание.

Испытания гирлянд в режиме ухудшенного теплоотвода не проводят, если отсутствует возможность его появления в реальных условиях эксплуатации. Например, это относится к гирляндам для наружного применения.

6.7. Расчетно-экспериментальный метод определения вероятности возникновения пожара в(от) световой гирлянде.

6.7.1. Вероятность возникновения пожара $Q_{\text{п}}$ в(от) световой гирлянде определяется следующим выражением:

$$Q_{\text{п}} = Q_{\text{пр}} \cdot Q_{\text{пз}} \cdot Q_{\text{нз}} \cdot Q_{\text{в}}, \quad (6.1)$$

где $Q_{\text{пр}}$ - вероятность возникновения пожароопасного режима в гирлянде (возникновение короткого замыкания, перегрузки и т.п.), 1/год;

$Q_{\text{пз}}$ - вероятность того, что значение характерного электротехнического параметра (тока, мощности и др.) лежит в диапазоне пожароопасных значений;

$Q_{\text{нз}}$ - вероятность несрабатывания защиты (электрической, тепловой и т.п.);

$Q_{\text{в}}$ - вероятность достижения горючим материалом критической температуры или его воспламенения.

6.7.2. Вероятность $Q_{\text{пр}}$ определяется на основании данных о надежности изделия по данным завода-изготовителя через общую интенсивность отказов изделия λ с введением коэффициента K , учитывающего долю пожароопасных отказов по формуле:

$$Q_{\text{пр}} = (1 - e^{-\lambda t}) \cdot K, \quad (6.2)$$

где t - время эксплуатации в течение года, ч;

$K = 0,01$.

6.7.3. Вероятность того, что значение характерного электротехнического параметра мощности, находится в диапазоне пожароопасных значений, определяется следующим выражением

$$Q_{\text{мз}} = \frac{P_{\text{max мз}} - P_{\text{min мз}}}{P_{\text{max мз}} - P_{\text{ном}}}, \quad (6.3)$$

где $P_{\text{max мз}}$ - максимальное значение мощности, при которой происходит разрушение конструкции или проявляются пожароопасные факторы, Вт;

$P_{\text{min мз}}$ - минимальное значение мощности, при которой температура конструктивных элементов гирлянд равна $T_{\text{кр}}$, Вт;

$P_{\text{ном}}$ - номинальное значение мощности, Вт.

Вероятность $Q_{\text{пз}}$ определяется после проведения испытаний. На испытание представляется одна гирлянда и набор комплектующих материалов и запасных частей. Число испытаний должно быть не менее трех. Мощность соответствует номинальной величине. Затем напряжение увеличивают так, чтобы мощность увеличивалась постепенно (3 - 5 % от $P_{\text{ном}}$). После достижения установившегося значения температуры на конструктивных элементах гирлянды напряжение снова увеличивают до тех пор, пока мощность не достигнет значения $P_{\text{min мз}}$. После определения $P_{\text{min мз}}$ необходимо продолжить экспериментальные исследования и аналогично определить $P_{\text{max мз}}$.

Если при испытаниях происходит обрыв нити накала лампы до достижения минимального значения мощности $P_{\text{min мз}}$, при котором температура конструктивных элементов равна $T_{\text{кр}}$ или до достижения максимального значения мощности $P_{\text{max мз}}$, при котором происходит разрушение конструкции, то вероятность $Q_{\text{пз}}$ определяется по формуле:

$$Q_{\text{пз}} = e^{-\lambda \sum_{j=1}^I \lambda_j}, \quad (6.4)$$

где λ_j - интенсивность отказа светящего элемента, 1/год;

t - время эксплуатации в течение года;

I - количество последовательно соединенных светящихся элементов.

При определении $Q_{\text{пз}}$ защитное устройство замыкается накоротко.

6.7.4. Вероятность несрабатывания защиты $Q_{\text{нз}}$ определяется по формуле:

$$Q_{\text{нз}} = 1 - (1 - Q_{\text{нзп}}) \cdot (1 - Q_{\text{оз}}), \quad (6.5)$$

где $Q_{\text{нзп}}$ - вероятность отказа (несрабатывания) защиты при испытании гирлянды в пожароопасном диапазоне;

$Q_{\text{оз}}$ - вероятность отказа защиты гирлянды, предусмотренная при его эксплуатации.

Вероятность $Q_{\text{нзп}}$ определяется при испытании прибора по формуле:

$$Q_{\text{нзп}} = \frac{I_з - I_{\text{min мз}}}{I_к - I_{\text{min мз}}}, \quad (6.6)$$

где $I_з$ - значение тока, при котором сработала защита, А;

$I_к$ - значение тока, при котором происходит разрушение конструкции гирлянды или проявляются пожароопасные факторы, А;

$I_{\text{min мз}}$ - значение тока, при котором температура конструктивных элементов гирлянд равна $T_{\text{кр}}$, А.

Испытания проводят аналогично п.6.7.3 настоящих норм.

Если защита отсутствует, то значение $Q_{\text{нзп}}$ принимается равной 1.

Если защита сработала ранее достижения величины $T_{\text{кр}}$, то значение $Q_{\text{нзп}}$ принимается равным нулю.

Вероятность отказа защиты $Q_{\text{оз}}$ вычисляется по формуле:

$$Q_{\text{оз}} = 1 - e^{-t \sum_{i=1}^k \lambda_i}, \quad (6.7)$$

где λ_z - интенсивность отказа защиты, 1/год; для предохранителей $\lambda_z = 1,2 \cdot 10^{-1}$;

t - время работы гирлянды течение года, ч;

k - количество используемых защитных устройств.

6.7.5. Вероятность достижения материалом гирлянды критической температуры или его воспламенения $Q_{\text{в}}$ определяется после проведения испытаний по формуле:

$$Q_{\text{в}} = 1 - \prod_{i=1}^m (1 - Q_i) \quad (6.8)$$

где Q_i - вероятность достижения критической температуры при испытаниях в n - ом пожароопасном режиме;

m - количество пожароопасных режимов.

6.7.5.1. Характерные пожароопасные режимы создаются путем:

- повышения напряжения питания с целью увеличения потребляемой мощности (п. 6.6.2.);
- создание ухудшенного теплоотвода (п. 6.6.3.).
- создание повреждения в электронном устройстве.

Аварийные пожароопасные режимы при определении вероятности возникновения пожара в электронных устройствах в процессе испытаний создаются путем имитации возможных при эксплуатации пожароопасных отказов комплектующих деталей, приводящих к увеличению силы тока, протекающего в устройстве, к повышению напряжения, короткому замыканию, перегрузке.

Устройства испытывают при верхнем пределе номинального диапазона напряжений. Имитируют повреждения, при необходимости, по очереди:

- закорачивают пути утечки тока и воздушные зазоры между токопроводящими частями различной полярности;
- осуществляют размыкание соединений любого компонента;
- создают короткое замыкание конденсаторов;
- создают короткое замыкание любых двух соединений электронного компонента, кроме интегральных схем;
- осуществляют повреждение микросхемы путем создания пробоя p-n перехода по цепи питания.

В процессе испытания измеряют температуру наиболее нагретых элементов электронного устройства.

6.7.5.2. Вероятность достижения горючим материалом критической температуры или его воспламенение, с учетом характерных пожароопасных режимов $Q_{\text{в}}$ определяется по формуле:

$$Q_{\text{в}} = 1 - (1 - Q_{\text{вп}}) \cdot (1 - Q_{\text{вут}}) \cdot (1 - Q_{\text{зв}}), \quad (6.9)$$

где $Q_{\text{вп}}$ - вероятность достижения горючим материалом критической температуры в режиме перегрузки;

$Q_{\text{вут}}$ - вероятность достижения горючим материалом критической температуры в режиме ухудшенного

теплоотвода;

$Q_{эу}$ - вероятность достижения критической температуры конструктивными элементами электронного устройства при испытании в аварийном пожароопасном режиме;

Примечание. В зависимости от конструкции гирлянды должны учитываться и другие пожароопасные режимы, выявленные в ходе испытаний.

6.7.6. Обработка экспериментальных данных.

6.7.6.1. На основании данных, полученных в ходе проведения испытаний, представляющих собой набор значений температур в контрольных точках пяти образцов, вычисляется средняя температура $T_{срj}$ и ее среднеквадратическое отклонение σ_j по формулам:

$$T_{срj} = \frac{1}{N} \sum_{i=1}^N T_i, \quad (6.10)$$

$$\sigma_j = \sqrt{\frac{1}{N-1} \sum_{i=1}^N (T_i - T_{срj})^2}, \quad (6.11)$$

где N - количество образцов гирлянд, $N = 5$;

T_i - измеренное значение температуры в контрольной точке, $^{\circ}\text{C}$;

j - количество контрольных точек.

6.7.6.2. Достаточность количества образцов гирлянд N для расчета вероятности Q_B определяется из выражения

$$N \geq \frac{Z_q^2}{\delta^2} \left(\frac{1}{h_0^2} + \frac{1}{2} \right), \quad (6.12)$$

где Z_q - квантиль нормального уровня, определяемый по табл. 1 Приложения 1 в зависимости от заданной доверительной вероятности $q \geq 0,8$;

δ - допустимая относительная погрешность;

h_0 - ожидаемое значение нормированного допуска:

$$h_0 = \frac{T_{срj} - T_{кр}}{\sigma}, \quad (6.13)$$

где $T_{кр}$ - критическая температура материала, $^{\circ}\text{C}$.

Если условие (6.12) не выполняется, то увеличивают количество образцов N и продолжают испытания.

При выполнении условия (6.12) испытания в пожароопасных режимах прекращают.

6.7.6.3. Вероятность достижения критической температуры $T_{кр}$ в характерных пожароопасных режимах вычисляется по формуле:

$$\hat{Q}_{эj} = \hat{\Phi}(h_j), \quad (6.14)$$

где $\hat{\Phi}(h_j)$ - табулированная функция Лапласа (см. Приложение 1);

\hat{h}_j - точечное значение аргумента функции Лапласа.

$$\hat{h}_j = \frac{(T_{спj} - T_{кспj})}{S_j}, \quad (6.15)$$

Для точечной оценки принимают наилучшую из оценок.

6.7.6.4. Верхняя доверительная граница задаваемого уровня q для показателя $Q_{вj}^*$ вычисляется по формуле:

$$Q_{вj}^* = \Phi(H_j^*), \quad (6.16)$$

где величина H_j^* вычисляется по найденной оценке \hat{h}_j по формуле:

$$H_j^* = \hat{h}_j + Z_q \cdot \frac{1}{\sqrt{N}} \cdot \sqrt{1 + \frac{1}{2} \cdot \hat{h}_j^2} \quad (6.17)$$

Квантиль нормального закона распределения Z_q определяется по заданной вероятности q из табл.1 Приложения 1.

$$\left| \hat{h} \right| > 10 \quad \text{и} \quad \left| H_j^* \right| > 10$$

Примечание: При $\left| \hat{h} \right| > 10$ и $\left| H_j^* \right| > 10$ результат следует считать абсолютным, а в расчете использовать предельные значения, указанные в таблице.

6.7.6.5. Вероятность возникновения пожара $Q_{п}$ с учетом точечной оценки $\hat{Q}_{в}$ и верхней доверительной границы $Q_{в}^*$ определяют по формуле:

$$\hat{Q}_{п} = Q_{пр} \cdot Q_{пз} \cdot Q_{нз} \cdot \hat{Q}_{в}, \quad (6.18)$$

$$Q_{п}^* = Q_{пр} \cdot Q_{пз} \cdot Q_{нз} \cdot Q_{в}^*, \quad (6.19)$$

Гирлянда соответствует требованиям пожарной безопасности, если $Q_{п}^* < 1 \cdot 10^{-6}$ 1/год.

Если $Q_{п}^* > 1 \cdot 10^{-6}$ 1/год, но $\hat{Q}_{п} < 1 \cdot 10^{-6}$ 1/год, то необходимо провести дополнительные испытания для увеличения достоверности оценки показателя $Q_{п}$.

Если $Q_{п}^* > 1 \cdot 10^{-6}$ 1/год и $\hat{Q}_{п} > 1 \cdot 10^{-6}$ 1/год, то требования пожарной безопасности не выполняются.

ПРИЛОЖЕНИЕ 1 (Обязательное)

Таблица 1

Квантили нормального распределения

	0,00	0,01	0,02	0,03	0,04	0,05	0,06	0,07	0,08	0,09
--	------	------	------	------	------	------	------	------	------	------

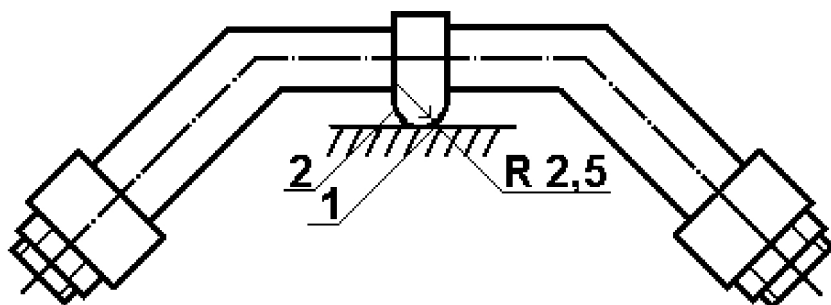
3,1	3*032	3*065	3*096	3*126	3*155	3*184	3*211	3*238	3*264	3*289
3,2	3*313	3*336	3*359	3*381	3*402	3*423	3*443	3*462	3*481	3*499
3,3	3*517	3*534	3*550	3*566	3*581	3*596	3*610	3*624	3*638	3*651
3,4	3*663	3*675	3*687	3*698	3*709	3*720	3*730	3*740	3*749	3*758
3,5	3*767	3*776	3*784	3*792	3*800	3*807	3*815	3*822	3*828	3*835
3,6	3*841	3*847	3*853	3*858	3*866	3*869	3*874	3*879	3*883	3*888
3,7	3*892	3*896	4*004	4*043	4*080	4*116	4*150	4*184	4*216	4*247
3,8	4*277	4*305	4*333	4*359	4*385	4*409	4*433	4*456	4*478	4*499
3,9	4*519	4*539	4*557	4*575	4*593	4*609	4*625	4*641	4*655	4*670
4	4*683	4*793	4*867	5*146	5*450	5*660	5*789	5*870	6*207	6*521
5	6*713	6*830	7*004	7*421	7*667	7*810	7*893	7*401	8*668	8*818
6	9*013	9*470	9*718	9*851	10*223	10*598	10*794	10*896	11*477	11*740
7	11*872	12*376	12*699	12*856	13*319	13*681	13*852	14*320	14*690	14*861
8	15*378	15*725	15*880	16*479	16*777	17*052	17*601	17*834	18*316	18*721
9	18*887	19*548	19*821	20*298	20*727	21*895	21*600	21*849	22*437	22*792
10	23*238	23*724	24*009	24*548	24*876	25*568	25*851	26*491	26*828	27*424

Примечание: Число, стоящее перед "*", показывает сколько "девяток" должно стоять после запятой перед числом, стоящим в таблице и определяющим вероятность.

Например, запись 4*519 обозначает число 0,9999519.

ПРИЛОЖЕНИЕ 2 (Обязательное)

УСТРОЙСТВО ДЛЯ ВДАВЛИВАНИЯ ШАРИКА



1 - сферическая часть (шарик); 2 - образец.