

# **Электронагревательные приборы для бытового применения. Требования пожарной безопасности и методы испытаний**

## **НПБ 235-97**

Разработаны Всероссийским научно-исследовательским институтом противопожарной обороны (ВНИИПО) МВД России.

Внесены и подготовлены к утверждению отделом организации государственного пожарного надзора Главного управления Государственной противопожарной службы (ГУГПС) МВД России.

Утверждены главным государственным инспектором Российской Федерации по пожарному надзору.

Введены в действие приказом ГУГПС МВД России от 25.04.1997 г. № 22.

Дата введения в действие 01.07.1997 г.

Вводятся впервые.

### **1. Область применения**

1.1. Настоящие нормы устанавливают общие требования пожарной безопасности и методы испытаний.

1.2. Настоящие нормы распространяются на электронагревательные приборы (далее именуются - приборы) для бытового применения, используемые в электрических сетях переменного тока с номинальным напряжением не выше 250 В на территории Российской Федерации.

1.3. Настоящие нормы не распространяются на:

приборы, предназначенные исключительно для промышленного применения;

приборы, используемые в пожароопасных и взрывоопасных зонах;

приборы для медицинских целей.

### **2. Определения**

В настоящих нормах применены следующие определения:

Нормальный режим работы - режим работы электротехнического устройства, характеризующийся рабочими значениями всех параметров.

Ненормальный режим работы - режим работы электротехнического устройства, при котором значение хотя бы одного из параметров режима выходит за пределы наибольшего или наименьшего значения.

### **3. Нормативные ссылки**

В стандартах, приведенных ниже, содержатся положения, которые применены в настоящих нормах и составляют основу НПБ.

ГОСТ Р МЭК 335-1-94 "Безопасность бытовых и аналогичных электрических приборов. Общие требования и методы испытаний";

ГОСТ 12.1.004-91 "ССБТ. Пожарная безопасность. Общие требования";

ГОСТ 12.1.044-89 (СТ СЭВ 4831-84, СТ СЭВ 6219-88, СТ СЭВ 6527-88, ИСО 4589-84) "Пожаровзрывоопасность веществ и материалов. Номенклатура показателей и методы их определения";

ГОСТ 27483-87 (МЭК 695-2-1-80) "Испытания на пожароопасность. Методы испытаний. Испытания нагретой проволокой";

ГОСТ 27924-88 (МЭК 695-2-3-84) "Испытания на пожароопасность. Методы испытаний. Испытания на плохой контакт при помощи накаливаемых элементов";

ГОСТ 28779-90 (МЭК 707-81) "Материалы электроизоляционные твердые. Методы определения воспламеняемости под воздействием источника зажигания";

ГОСТ 27473-87 (СТ СЭВ 6463-88, МЭК 112-79) "Материалы электроизоляционные твердые. Метод определения сравнительного и контрольного индекса трекинговости во влажной среде";

ГОСТ 27484-87 (МЭК 695-2-2-80) "Испытания на пожароопасность. Методы испытаний. Испытание горелкой с игольчатым пламенем";

ГОСТ 6102-78Е "Ткани асбестовые. Общие технические требования".

#### 4. Требования пожарной безопасности

4.1. Приборы должны быть сконструированы таким образом, чтобы их пожарная безопасность обеспечивалась как в нормальном режиме работы, так и при возникновении возможных неисправностей в процессе эксплуатации.

4.2. Вероятность возникновения пожара от (в) прибора не должна превышать значения  $1 \cdot 10^{-6}$  в год. Проверка проводится по ГОСТ 12.1.004-91 при типовых и квалификационных испытаниях.

4.3. Оценка пожарной опасности приборов, в том числе и при проведении сертификационных испытаний, осуществляется по значениям показателей, приведенных в табл. 1, а также проверкой соответствия требованиям п. 4.4 настоящих норм путем испытания прибора, его комплектующих, составных частей и стандартных образцов материалов, используемых в конструкции данного изделия.

Таблица 1

Наименование показателя	Показатель применяется для оценки		Требование	Метод испытания
	изделия в целом, элемента изделия	конструкционного материала		
Теплостойкость к воздействию давлением шарика	-	+	По п. 4.10	По п. 6.1
Стойкость к воспламенению пламенем горелки	-	+	По п. 4.11	По п. 6.2
Стойкость к воздействию нагрузок, вызванных переходным сопротивлением в контактном соединении	-	+	По п. 4.12	По п. 6.4
Трекинговость	-	+	По п. 4.15	По п. 6.5
Стойкость к воспламенению от пламени горелки (игольчатое пламя)	-	+	По пп. 4.14, 4.16	По п. 6.6
Стойкость к воспламенению нагретой проволокой	-	+	По пп. 4.11, 4.13	По п.6.3

#### Требования к конструкции

4.4. Конструкция прибора должна исключать появление в процессе испытаний и эксплуатации пламени, дыма, расплавленного металла, размягчения и оплавления конструкционных материалов. Температура на конструкционных элементах приборов не должна быть выше критической.

*Примечания: 1. В качестве критической температуры для внутренних частей прибора (кроме изготовленных из стекла, металла и керамики) принимается температура, составляющая 0,8 температуры воспламенения изоляционного (конструкционного) материала.*

*2. Температура воспламенения изоляционного (конструкционного) материала, если она не указана в технической документации, определяется в соответствии с ГОСТ 12.1.044-89.*

*3. В качестве критической для наружных частей прибора принимается температура равная  $175^{\circ}\text{C}$ .*

*Если температура, равная 0,8 температуры воспламенения материала, ниже 175 °С, то ее принимают за критическую.*

*4. В качестве критической температуры для обмоток трансформатора, двигателя принимается температура, установленная в разделе 19 ГОСТ Р МЭК 335-1-94 для различных классов изоляции обмоток.*

4.5. Приборы должны быть оборудованы устройствами для защиты от сверхтока и(или) перегрева (устройствами защитного отключения).

4.6. Приборы должны иметь световую сигнализацию при подаче напряжения на нагревательные элементы.

4.7. Защита трансформатора должна быть обеспечена с помощью плавких предохранителей, термовыключателей или подобных устройств, встроенных в трансформатор или расположенных внутри прибора, при условии, что эти устройства защиты доступны только с помощью инструмента.

4.8. Защита электродвигателей должна быть обеспечена с помощью плавких предохранителей или термовыключателей.

4.9. В приборах должны применяться провода и комплектующие изделия (элементы), имеющие сертификат пожарной безопасности в соответствии с Перечнем продукции и услуг, подлежащих обязательной сертификации в области пожарной безопасности в Российской Федерации.

Требования к электроизоляционным и конструкционным материалам

4.10. Наружные части прибора (кроме декоративных элементов) из неметаллических материалов и части из изоляционных материалов, удерживающие токоведущие части и поддерживающие соединения в определенном положении, должны быть теплостойкими.

4.11. Материалы, из которых изготовлены части прибора, должны быть стойкими к воздействию пламени горелки.

Если отсутствуют специально отформованные образцы для проведения этого испытания, то проверяется стойкость к воздействию нагретой проволокой с температурой  $550 \text{ }^{\circ}\text{C} \pm 10 \text{ }^{\circ}\text{C}$ .

4.12. Изоляционные материалы, поддерживающие конструкцию винтового контактного соединения, должны быть стойкими к воздействию тепловой энергии, выделяемой в переходном сопротивлении дефектного контактного соединения.

4.13. Части прибора из изоляционных материалов, удерживающие в определенном положении соединения, должны быть стойкими к воздействию нагретой проволокой с температурой  $750 \text{ }^{\circ}\text{C} \pm 10 \text{ }^{\circ}\text{C}$ .

4.14. Части прибора, расположенные на расстоянии не более 50 мм от мест, где возможно образование токопроводящих мостиков, переходного сопротивления в контактном соединении, должны быть стойкими к воспламенению от горелки с игольчатым пламенем. Кроме того, этому испытанию подвергают части, расположенные вокруг материалов и выдержавшие испытание нагретой проволокой, но у которых возникло пламя при приложении нагретой проволоки, если эти части расположены на расстоянии меньше или равном высоте пламени.

4.15. Части прибора, на поверхности которых возможно образование токоведущего мостика, должны быть трекингостойкими.

Токоведущий мостик может образоваться:

между токоведущими частями различной полярности;

между токоведущими и заземленными металлическими частями;

через изоляционные материалы коллекторов и щеткодержателей.

4.16. Выключатели сети и функциональные выключатели, гальванически соединенные с сетью питания и пропускающие ток более 0,2 А в нормальных условиях эксплуатации, должны быть стойкими к воздействию игольчатого пламени.

*Примечание. Требования пп. 4.10 - 4.16 не распространяются на части приборов, изготовленные из стекла, металла, керамики.*

## Требования к содержанию технической документации

4.17. Техническая документация на бытовой электронагревательный прибор, в том числе поступающая с изделием потребителю, должна содержать следующие сведения:

код ОКП по общероссийскому классификатору продукции или код ТН ВЭД для импортной продукции;

сведения о наличии сертификата (номер, дата выдачи, кем выдан);

наименование прибора;

назначение прибора с указанием типа помещений, в которых запрещается и(или) допускается установка данного прибора;

номинальная потребляемая мощность (диапазон номинальных мощностей) прибора;

диапазон номинальных напряжений;

комплектность прибора с указанием технических характеристик защитных устройств;

температуру воспламенения изоляционных (конструкционных) материалов, используемых в приборе;

минимально допустимое расстояние установки прибора от сгораемых конструкций и предметов;

номер технических условий или стандарта, которому соответствует прибор;

климатическое исполнение прибора;

меры безопасности при работе прибора;

срок службы прибора, а также отдельных его узлов (например, шнуров питания), если сроки службы их меньше, чем самого прибора;

характерные неисправности прибора и методы их устранения;

действия в случае возникновения пожара;

полное наименование предприятия-изготовителя, его адрес.

## 5. Порядок проведения испытаний

5.1. На испытания представляют не менее трех приборов, набор комплектующих материалов и запасных частей.

5.2. Образец, предъявленный на испытания, должен представлять собой законченное изделие; его узлы или элементы, конструкция, состав и технология изготовления должны быть такими же, как у изделий, поставляемых потребителю, и полностью соответствовать техническим условиям на изделие.

5.3. Образцы подвергают следующим испытаниям:

давлением шарика по п. 6.1;

горением по п. 6.2, если есть отдельно отформованные образцы соответствующих частей прибора;

на стойкость к воспламенению нагретой проволокой по п. 6.3;

на плохой контакт при помощи накаливаемых элементов по п. 6.4;

по определению трекинговой стойкости по п. 6.5;

на стойкость к воспламенению от горелки с игольчатым пламенем по п. 6.6;

испытаниям приборов в режиме перегрузки и в режиме ухудшенного теплоотвода по п. 6.7.

5.4. По результатам испытаний составляют отчет (заключение) о пожарной безопасности (опасности) приборов.

Прибор соответствует требованиям пожарной безопасности, если он выдержал испытания в режимах перегрузки и ухудшенного теплоотвода и показатели пожарной опасности соответствуют предъявляемым

требованиям.

## 6. Методы испытаний

### 6.1. Испытание давлением шарика

Неметаллические и изоляционные материалы проверяют, подвергая образец соответствующей части воздействию давлением шарика, с помощью устройства (см. приложение).

Перед началом проведения испытания образец выдерживают в течение 24 ч в атмосфере, имеющей температуру от 15 до 35 °С и относительную влажность от 45 до 75%.

Образец размещают на подставке так, чтобы его верхняя поверхность располагалась горизонтально. Затем давят на эту поверхность с усилием 20 Н с помощью стального шарика, имеющего диаметр 5 мм. Толщина образца должна быть не менее 2,5 мм; при необходимости образцы накладывают друг на друга до достижения требуемой толщины.

Испытание проводят в термокамере, в которой поддерживают температуру:

75 °С ± 2 °С - для наружных частей изделия;

40 °С ± 2 °С плюс максимальная температура, достигнутая при испытании в одном из пожароопасных режимов - для частей, удерживающих токоведущие части, а также используемых в качестве дополнительной или усиленной изоляции, но не менее 125 °С ± 2 °С.

Перед началом испытания устройство доводят до указанной выше температуры. Через 1 ч устройство удаляют, а образец охлаждают до температуры помещения путем погружения его на 10 с ± 1 с в воду, температура которой не превышает значение температуры окружающей среды. Измеряют диаметр отпечатка шарика, который не должен превышать 2 мм.

### 6.2. Испытание горением

Испытание горением проводят в соответствии с ГОСТ 28779-90, при этом толщина образца соответствует толщине материала, используемого в приборе. Конструктивные элементы испытывают по методу FH.

Материал считают выдержавшим испытание, если пламя гаснет, не достигнув второй отметки (100 мм).

### 6.3. Испытание нагретой проволокой

Испытание проводят в соответствии с ГОСТ 27483-87.

### 6.4. Испытание на плохой контакт при помощи накаливаемых элементов

Испытание проводят в соответствии с ГОСТ 27924-88.

### 6.5. Определение трекинговостойкости твердых электроизоляционных материалов

Испытание проводят в соответствии с ГОСТ 27473-87, при этом толщина образца должна соответствовать толщине материала, используемого в приборе; при необходимости образцы накладывают друг на друга до достижения требуемой толщины.

Части из изоляционных материалов испытывают при напряжении 250 В.

Материал считают выдержавшим испытание, если контрольный индекс трекинговостойкости равен 250 В.

### 6.6. Испытание игольчатым пламенем

Испытание проводят по ГОСТ 27484-87, при этом время воздействия пламени горелки на образец составляет 30 с ± 1 с.

### 6.7. Испытания приборов в режимах перегрузки и ухудшенного теплоотвода

Общие условия испытаний

6.7.1. Испытания проводят на приборе, установленном в наиболее неблагоприятном положении, которое возможно при его эксплуатации.

6.7.2. Приборы, которые имеют управляющие и переключающие устройства (уставка которых может быть изменена потребителем), испытывают при самых неблагоприятных уставках.

6.7.3. Испытания проводят в местах, защищенных от сквозняков, при температуре окружающей среды  $25 \pm 5 \text{ }^{\circ}\text{C}$ .

6.7.4. Приборы, предназначенные для работы при нескольких номинальных напряжениях (мощностях) или в диапазоне номинальных напряжений (мощностей), испытывают при наиболее неблагоприятном напряжении (мощности).

6.7.5. Прибор испытывают с теми сменными нагревательными элементами, которые имеют максимальную потребляемую мощность.

6.7.6. Прибор испытывают с присоединенным гибким шнуром.

6.7.7. Встраиваемые приборы устанавливают в соответствии с указанием изготовителя. Другие приборы устанавливают в испытательном углу следующим образом:

приборы (для использования на полу и на столе) устанавливают на пол вплотную к стенам;

приборы, которые крепят к стене, монтируют на одной из стен вплотную к другой стене и к полу или потолку (если отсутствуют другие указания изготовителя относительно их установки).

Потолок стенда устанавливают на расстоянии  $0,25 \text{ м} \pm 0,02 \text{ м}$  от верхнего края корпуса электроприбора.

6.7.8. Испытательный угол должен быть изготовлен из фанеры толщиной  $20 \text{ мм} \pm 2 \text{ мм}$ , окрашенной в черный матовый цвет в соответствии с ГОСТ Р МЭК 335-1-94. Допускается в качестве материала пола, стен и потолка стенда использовать ДСП соответствующей толщины.

6.7.9. Значения температур определяют тонкопроволочными термоэлектрическими преобразователями, расположенными так, чтобы они оказывали минимальное влияние на температуру испытываемой части.

Термопары, используемые для определения температуры поверхности стен, потолка и пола, заделывают в поверхность или закрепляют к внутренней стороне небольших зачерненных дисков из меди (латуни) диаметром  $15 \text{ мм} \pm 1 \text{ мм}$  и толщиной  $1 \text{ мм} \pm 0,1 \text{ мм}$ , которые находятся заподлицо с поверхностью доски.

6.7.10. Значения температур определяют на стенах, потолке, полу испытательного угла, а также на корпусе и частях прибора из неметаллических материалов.

#### Режим перегрузки

Прибор устанавливают в испытательном углу (если отсутствуют другие указания изготовителя относительно его установки).

Во время испытания должны быть включены все нагревательные элементы, двигатели и т. п. элементы прибора, которые могут работать одновременно.

Напряжение питания должно быть таким, чтобы потребляемая мощность составила:

1,33 номинальной потребляемой мощности - для приборов с номинальной потребляемой мощностью, не превышающей 100 Вт;

1,27 номинальной потребляемой мощности или 1,21 номинальной потребляемой мощности плюс 12 Вт в зависимости от того, какое значение больше - для приборов с номинальной потребляемой мощностью, превышающей 100 Вт.

Испытание в режиме перегрузки проводят до достижения установившегося значения температуры частей прибора.

Прибор считают выдержавшим испытание, если температура на его конструктивных элементах и поверхностях испытательного угла не превышает критических значений.

#### Режим ухудшенного теплоотвода

Прибор устанавливают в испытательном углу (если отсутствуют другие указания изготовителя относительно его установки). Прибор накрывают асбестовой тканью по ГОСТ 6102-78Е так, чтобы сначала остались непокрытыми только торцевые поверхности, а затем 1/2 ширины прибора.

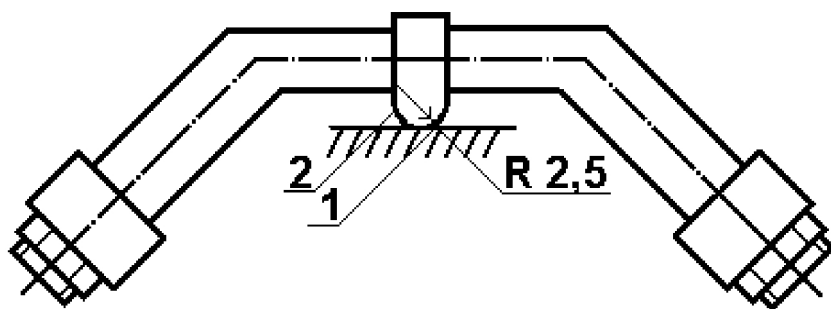
Испытание прибора проводят в два этапа. Вначале напряжение питания должно быть таким, чтобы обеспечивалась потребляемая мощность, соответствующая 0,85 номинальной потребляемой мощности при нормальной работе. Это напряжение поддерживают в течение всего испытания.

Испытание повторяют, но при этом напряжение питания должно быть таким, чтобы потребляемая мощность соответствовала 1,24 номинальной потребляемой мощности при нормальной работе прибора. Это напряжение поддерживают в течение всего испытания. Устройство, ограничивающее температуру, должно быть замкнуто накоротко. Если прибор оснащен несколькими такими устройствами, то их замыкают поочередно.

Испытание в режиме ухудшенного теплоотвода проводят до достижения установившегося значения температуры или до срабатывания защитных устройств (если такие предусмотрены).

Прибор считают выдержавшим испытание, если температура на его конструктивных элементах и поверхностях испытательного угла не превышает критических значений.

#### **ПРИЛОЖЕНИЕ (Обязательное)**



---

Устройство для вдавливания шарика:

1 - сферическая часть (шарик); 2 - образец