

tycoFire & Building
Products**ОРОСИТЕЛЬ СПРИНКЛЕРНЫЙ** водяной универсальный TY-B/FRB

TY3651 (TD508M) – 1/2", K=80 стандартного реагирования, колба 5 мм

TY4651 (TD508M) – 3/4", K=115 стандартного реагирования, колба 5 мм

TY3631 (TD507M) – 1/2", K=80 быстрого реагирования, колба 3 мм

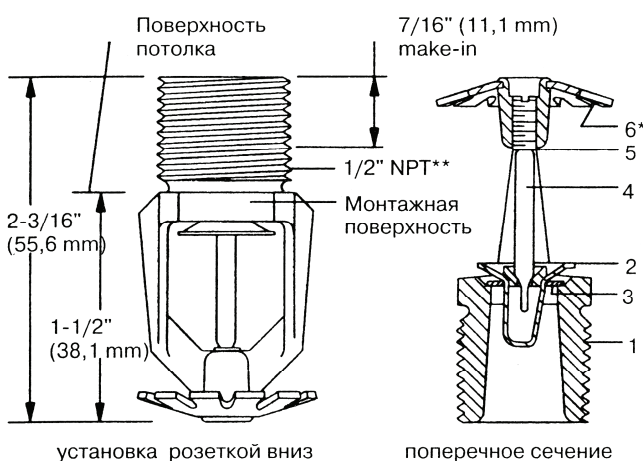
TY4631 (TD507M) – 3/4", K=115 быстрого реагирования, колба 3 мм

SPRINKLER MODEL TY3651/TY4651/TY3631/TY4631 conventional type

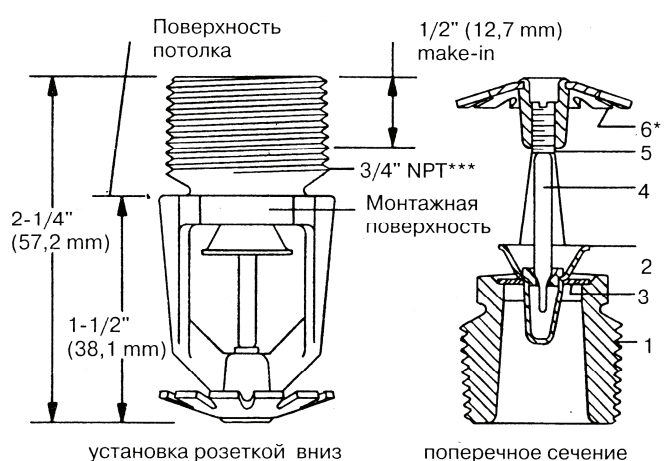
**ОБЩЕЕ ОПИСАНИЕ**

Универсальные спринклеры типа TY (рис. А) представляют собой автоматические спринклеры колбового типа. Существуют варианты с K=80 и с K=115. Спринклеры могут устанавливаться как розеткой вниз, так и розеткой вверх. При любом типе установке они производят распыл сферической формы - около 50% потока воды отражается вверх от розетки, остальная часть потока распыляется вниз (рис. С).

Данные спринклеры в основном применяются в помещениях с обычной и очень высокой степенью пожароопасности в соответствии с действующими стандартами по установке спринклерных систем и с предписаниями органов, имеющих соответствующую юрисдикцию. Стандарты NFPA позволяют использовать данные спринклеры для защиты горючих перекрытий или для замены аналогичных спринклеров, установленных до 1955 года.



1/2" Сопло, 1/2" NPT резьба



17/32" Сопло, 3/4" NPT резьба

Рис.А Универсальные спринклеры модели TY

СЕРТИФИКАЦИЯ

Клейма UL, VdS. Сертифицированы ВНИИПО МЧС России.

Сертификат соответствия техническому регламенту о требованиях пожарной безопасности: № С-GB.ПБ34.В.00160 (срок действия 18.03.2010 – 18.03.2013).

Внимание!

Универсальные спринклеры типа TY должны устанавливаться и эксплуатироваться согласно требованиям данного документа, а также соответствующим стандартам National Fire Protection Association (Национальной ассоциации противопожарной защиты, США) в дополнение ко всем другим нормам и стандартам любых органов, имеющих соответствующую юрисдикцию. Несоблюдение условий перечисленных документов может привести к выходу оборудования из строя.

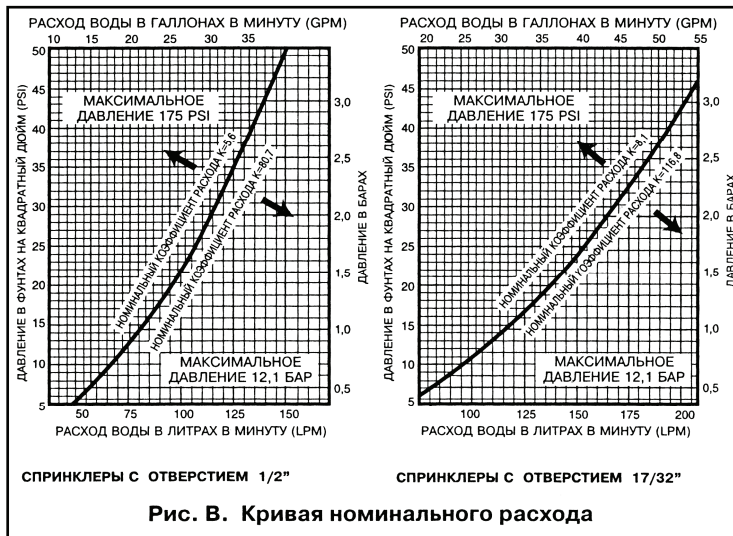
Владелец отвечает за надлежащую эксплуатацию своей системы пожаротушения и поддержание всех ее элементов в рабочем состоянии. Для разрешения всех возникающих вопросов следует обращаться к подрядчику, установившему оборудование, или к изготовителю данного оборудования.

**ТЕХНИЧЕСКИЕ
ХАРАКТЕРИСТИКИ**

Спринклеры типа TY предназначены для работы при максимальном рабочем давлении 175 psi (12,1 бар) и могут различаться по виду покрытия и температуре срабатывания (табл. А). Кривая номинального расхода (рис. В) выражает зависимость расхода воды "Q" в галлонах в минуту (GPM) и литрах в минуту (LPM) от давления в трубопроводе по следующей формуле: $Q = K\sqrt{P}$, где номинальный коэффициент расхода "K" равен 5,6 (80,7) для моделей TY3651, TY3631 и 8,1 (116,8) – для TY4651, TY4631. "P" равно давлению потока воды перед спринклером в psi (барах). Стандарты позволяют варьировать фактическое значение коэффициента "K" от 5,3 до 5,8 (от 76,4 до 83,6) для спринклеров моделей TY3651, TY3631 и от 7,4 до 8,2 (от 106,7 до 118,2) – для моделей TY4651, TY4631, однако для гидравлических расчетов следует выбирать K=5,6 (80,7) для моделей TY3651, TY3631 и K=8,1 (116,8) – для моделей TY4651, TY4631.

Корпус спринклеров типа TY выполнен из бронзы по ASTM B176 (C87800) или из запатентованного сплава QM. Упор колбы изготовлен из фосфористой бронзы по ASTM B103 (C51000 или C52100). Изолирующая пластина состоит из бериллиево-никелевой дисковой пружины, закрытой тефлоновыми прокладками.

«Фирма Огнеборец» Центральный офис: 127238, г. Москва, Дмитровское шоссе, д. 81, стр. 1. Тел/факс: (495) 744-06-23 (многоканальный) E-mail: 7440623@ognebor.ru
 Филиал в Санкт-Петербурге: 199034, г. Санкт-Петербург, 16-я линия В. О., д. 7. Тел/факс: (812) 327-14-01, 327-72-36 E-mail: eshub@spb.ognebor.ru
 Представительство в Самаре: 443082, г. Самара, ул. Карла Маркса, д. 33. Тел/факс: (846) 338-15-52, 340-91-60/61/64 E-mail: volgasa@mail.ru
 Филиал в Новосибирске: 630110, г. Новосибирск, ул. Писемского, д. 1а, корп. 7. Тел/факс: (383) 363-04-35 E-mail: sibir@sib.ognebor.ru



УСТАНОВКА

Нельзя устанавливать спринклеры колбового типа с разбитой колбой или без жидкости в колбе, если они используются как спринклерные оросители. Если держать спринклер горизонтально, то в колбе должен быть небольшой пузырек воздуха. Диаметр воздушного пузырька - приблизительно от 1/16" (1,6 мм) для колбы с температурой срабатывания 135°F (57°C) до 3/32" (2,4 мм) для колбы с температурой срабатывания 360°F (182°C). При повышенной температуре воздуха размер пузырька может казаться меньше.

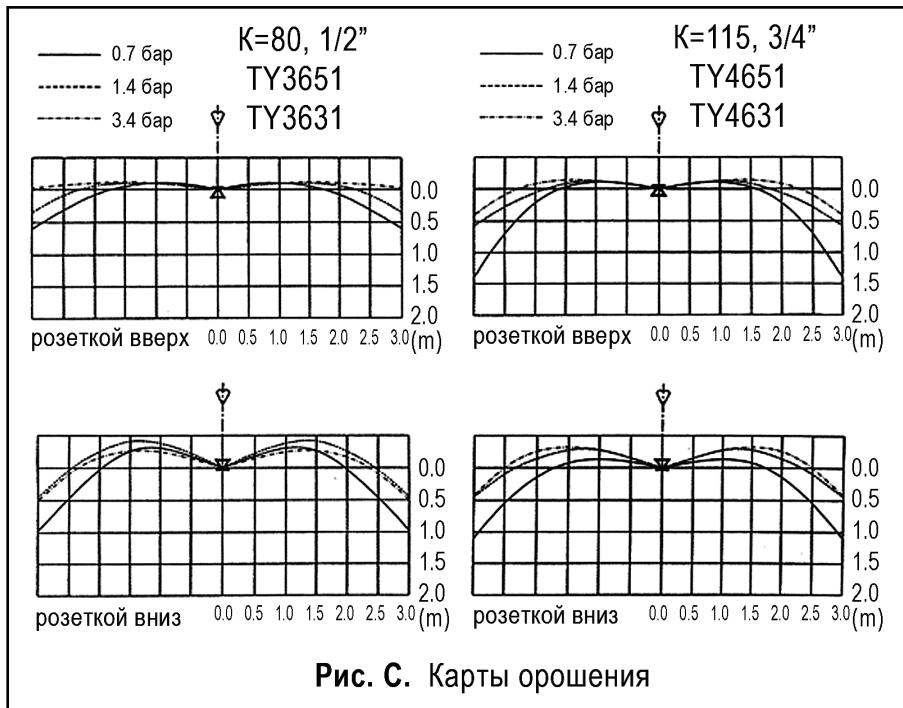
Внимание!

Установка данных спринклеров в утопленный цоколь НЕ ДОПУСКАЕТСЯ и влечет аннулирование гарантийных обязательств, а также возможное аннулирование соответствующих сертификатов.

Спринклеры типа ТУ устанавливаются согласно следующим инструкциям:

1. До монтажа спринклеров, а также в случае необходимости убедитесь, что спринклерная арматура расположена в допустимых пределах, которые определяются типом используемого цоколя (плоский цоколь).
2. Смонтируйте цоколь (если это допускается) на резьбу спринклера.
3. Вставьте спринклер в спринклерную муфту, используя герметизирующую ленту для резьбовых соединений, например - Loctite-55.
4. Монтируйте ороситель с помощью соответствующего ключа W-type7.

Для герметичной установки спринклеров с K=80 их нужно закручивать с усилием от 7 до 14 ft.lbs. (от 9,5 до 19,0 Н·м), а с K=115 - от 10 до 20 ft.lbs. (от 13,4 до 26,8 Н·м). Максимально допустимое усилие для установки спринклеров с K=80 составляет 20 ft.lbs. (28,5 Н·м), с K=115 - 30 ft.lbs. (40,7 Н·м). Больше усилие может вызвать деформацию входного отверстия спринклера и утечку воды или повреждение самого спринклера. Не пытайтесь отрегулировать установку спринклера в цокольной пластине, вывинчивая или завинчивая спринклер. Корректируйте положение спринклера посредством спринклерной арматуры.



МЕРЫ ПРЕДОСТОРОЖНОСТИ И ОБСЛУЖИВАНИЕ

Спринклеры должны храниться при температуре не выше 38°C (100°F). Нельзя окрашивать, металлизировать и как-либо изменять спринклеры. Измененные спринклеры подлежат замене. Спринклеры, находившиеся в условиях коррозионных сред, но не работавшие, заменяются, если они не могут быть полностью очищены.

Старайтесь не повредить спринклеры ни до, ни после установки. Спринклеры, поврежденные в результате падения, удара, искривления или любым другим образом, должны быть заменены. Необходимо заменить спринклеры с разбитой колбой или без жидкости в колбе.

Внимание!

Отсутствие плоского цоколя, который закрывает монтажное отверстие для установки спринклера, может вызвать задержку времени срабатывания спринклера в случае пожара.

ГАРАНТИИ

Поставщик гарантирует отсутствие дефектов в материалах и технологии изготовления оборудования в течение **одного года** со дня отгрузки оборудования (гарантийного периода).

Таблица А

| Тип | Температура срабатывания | Цветовой код рамки | Цвет жидкости в колбе |
|--|--------------------------|--------------------|-----------------------|
| Модель ТУ, К=80 или К=115, универсальные Покрyтия: бронза, хром, белый, полиэстер (все цвета) | 135°F (57°C) | Не окрашена | Оранжевый |
| | 155°F (68°C) | Не окрашена | Красный |
| | 175°F (79°C) | Белый | Желтый |
| | 200°F (93°C) | Белый | Зеленый |
| | 286°F (141°C) | Синий | Синий |
| | 360°F (182°C) | Красный | Фиолетовый |

Вес: 0,08 кг

ОФОРМЛЕНИЕ ЗАКАЗА

Указать модель спринклера, К-фактор, скорость и температуру срабатывания, вид покрытия.