



## КЛАПАН СПРИНКЛЕРНЫЙ ВОЗДУШНЫЙ («СУХОЙ»)

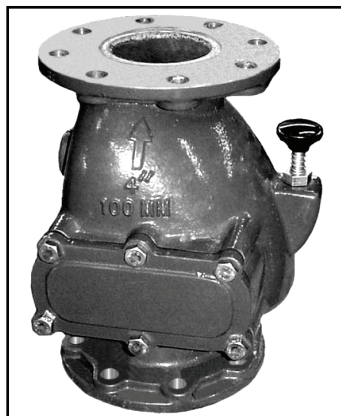
### МОДЕЛИ DPV-1, 17.2 бар

фланцевый, Ду 100 (4") и Ду 150 (6")

с обвязкой и ускорителем

### DRY PIPE VALVE MODEL DPV-1, 250 psi, external resetting

with trimming and accelerator



#### **ОБЩЕЕ ОПИСАНИЕ**

"Сухой" спринклерный клапан модели DPV-1 является дифференциальным клапаном и используется для управления потоком воды в сухих спринклерных системах при вскрытии одного или нескольких оросителей. Клапан DPV-1 также обеспечивает включение пожарной сигнализации при срабатывании системы.

Модель DPV-1 обеспечивает следующие характеристики:

- Простая процедура установки в исходное состояние без использования долива воды.
- Максимальное рабочее давление 17,2 бара (250 psi).
- Уникальная конструкция заслонки позволяет уменьшить габариты клапана и минимизировать затраты на монтаж.
- Конструкция из ковкого чугуна обеспечивает небольшой вес клапана и уменьшает расходы на доставку.
- Различные варианты входных и выходных подсоединений.
- Компактная обвязка полной полусборки.
- Внешняя установка в исходное состояние.

Сухие спринклерные системы используются в неотапливаемых помещениях, гаражах, витринах, чердаках и прочих подобных объектах, подверженных воздействию низких температур, где нельзя использовать заполненный водой трубопровод. Сухая спринклерная

система заполняется сжатым воздухом или азотом. При вскрытии спринклеров под воздействием тепла от пожара происходит падение давления в трубопроводе, что приводит к открытию клапана DPV-1 и подаче потока воды в трубопровод системы. **Для предотвращения «ложных» срабатываний системы, которые могут произойти при колебаниях давления источника воды, минимальное требуемое давление воздуха составляет примерно 18% от нормального статического давления воды на входе с дополнительным фактором безопасности 1,4 бара (20 psi).**

#### **Внимание!**

*Сухой спринклерный клапан DPV-1 должен устанавливаться и эксплуатироваться согласно требованиям данного документа и требованиями других органов, имеющих соответствующую юрисдикцию. невыполнение данного требования может привести к нарушению целостности клапана. За эксплуатацию системы пожаротушения и поддержание приборов в рабочем состоянии отвечает собственник. По всем возникающим вопросам следует обращаться к монтажной организации или производителю.*

#### **СЕРТИФИКАЦИЯ**

Сертифицированы Laboratories Inc. of Canada (C-UL) и Factory Mutual Research Corporation (FM), а также ВНИИПО России.

Сертификат соответствия техническому регламенту о требованиях пожарной безопасности: № С-IL.ПБ34.В.00174 (срок действия 08.04.2010 – 08.04.2012).

#### **ТЕХНИЧЕСКИЕ ХАРАКТЕРИСТИКИ**

"Сухой" клапан модели DPV-1 предназначен для вертикальной установки (поток воды - вверх). Размеры клапана представлены на рис.7. Все подсоединительные отверстия выполнены с резьбой в соответствии со стандартами ANSI B16.1 (класс 125) - спецзаказ, или ISO 2084 (PN 10). Если выход клапана выполнен с накаткой желобка, то накат выполняется в соответствии с требованиями стандарта на стальные трубы. В этом случае подсоединение клапана будет осуществляться посредством муфтовых соединений (грувлока), которые одобрены для применения в системах пожарной безопасности.

Компоненты клапана DPV-1 показаны на рис.1. Корпус клапана и боковая крышка изготовлены из ковкого чугуна. Прокладка для боковой крышки выполнена из неопрена, прокладка заслонки - из бутадиеновой резины, кольцо седла задвижки - из бронзы, заслонка - из меди, контрольная плата заслонки и защелка сброса - из бронзы, ось заслонки - из алл. бронзы, крепление боковой крышки - из углеродистой стали.

#### **Обвязка клапана:**

Установочные размеры клапана приведены на рис. 7, а обвязка клапана показана на рис. 4 и 5. Обвязка включена в список частей клапана DPV-1, прошедших сертификацию, и является необходимой для правильного функционирования клапана. Каждый комплект обвязки включает следующие компоненты (см. рис. 4).

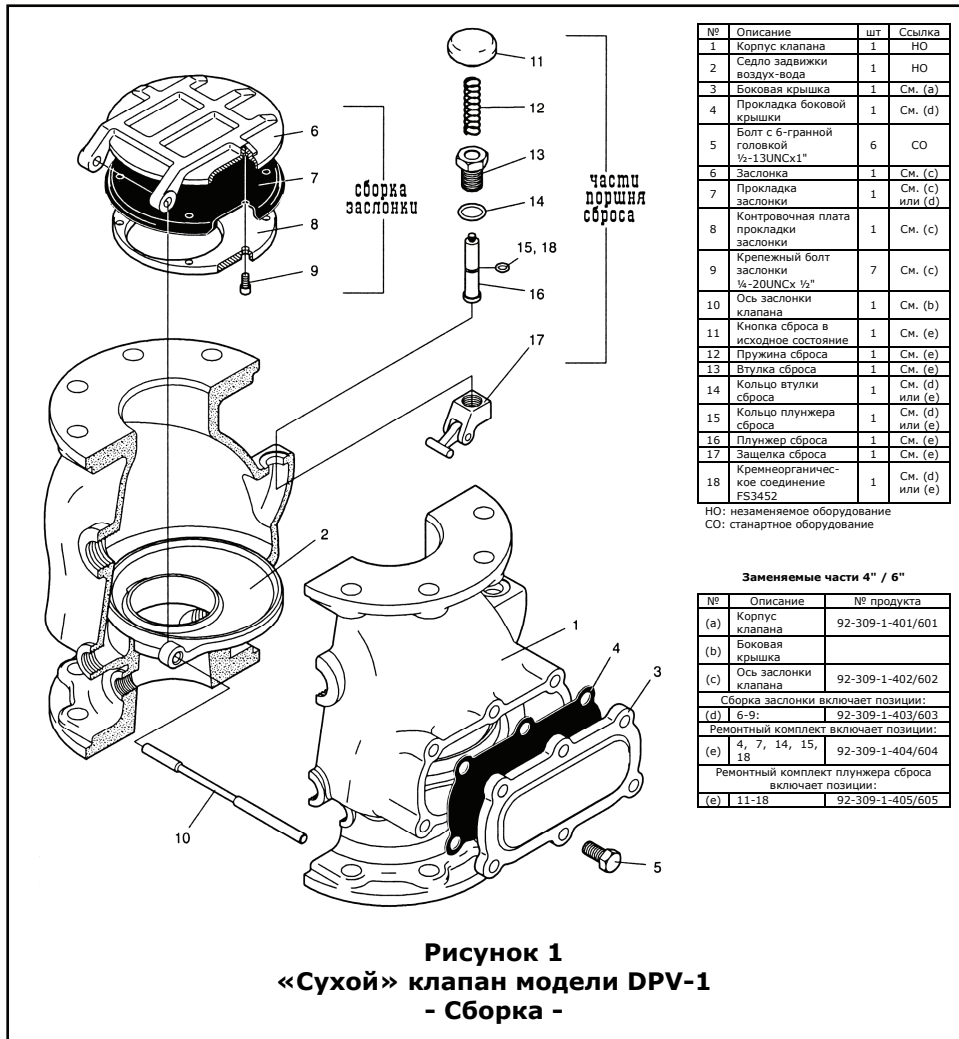
#### **Внимание!**

*Если давление в системе превышает 175 psi (12,1 бар), то необходимо провести замену водяного манометра на 300 psi (20,7 бар) из стандартного заказа, показанного на рис. 4, на отдельно заказываемый водяной манометр на 600 psi (41,4 бар).*

#### **Подача воздуха:**

Таблица А показывает функциональную зависимость требуемого давления воздуха в системе от давления источника воды. Рекомендуется поддерживать давление воздуха (азота) в спринклерной системе автоматически посредством одного из приведенных ниже устройств для поддержания давления:

- устройство для поддержания давления воздуха - модель AMD-1;
- устройство для поддержания давления воздуха - модель AMD-2;



**Рисунок 1**  
**«Сухой» клапан модели DPV-1**  
**- Сборка -**

- устройство для поддержания давления азота - модель AMD-3.

Клапан сброса давления (поз. 4 на рис. 4, 5) имеет заводскую настройку на сброс давления до примерно 45 psi (3,1 бар). Если нормальное давление воздуха в системе меньше или превышает 40 psi (2,8 бар), то клапан сброса должен быть настроен на требуемое значение давления.

#### Быстрое открытие клапана:

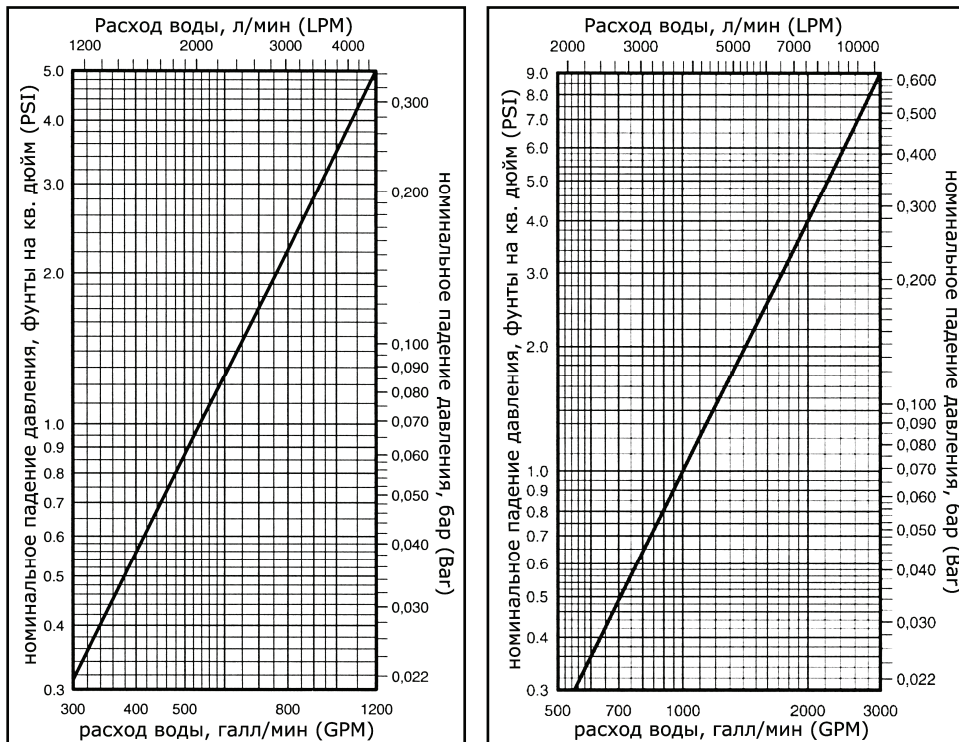
В качестве варианта применения клапан DPV-1 может комплектоваться ускорителем модели ACC-1. В случае применения сухого клапана совместно с ускорителем ACC-1 должна быть использована обвязка ускорителя (рис. 6). Ускоритель ACC-1 служит для уменьшения времени открытия клапана при срабатывании одного или нескольких оросителей. В некоторых случаях ускоритель может быть использован в целях соответствия требованиям NFPA для систем, внутренний объем которых превышает 500 галлонов (1890 литров).

### ПРИНЦИП РАБОТЫ

Сухой клапан DPV-1 является устройством дифференциального типа, в котором для поддержания клапана в исходном состоянии (рис. 3А) требуется существенно более низкое давление воздуха (азота) в системе, чем давление воды на вводе. Сущность дифференциальности клапана DPV-1 основывается на неравности площадей давления на задвижку со стороны воздуха и со стороны воды в сочетании с разницей расстояний от оси заслонки до центра уплотнения воды и от оси заслонки до центра уплотнения воздуха. При этом давление воздуха 1 psi (0,07 бар) уравновешивает давление воды в 5,5 psi (0,38 бар). Значение минимального требуемого давления воздуха (азота) в системе приведено в таблице А.

**Таблица А**  
**Функциональная зависимость требуемого давления воздуха в системе от давления воды**

Максимальное давление воды, бар	Диапазон давлений воздуха в системе, бар
1,4	0,7
4,2	1,1 – 1,6
5,6	1,4 – 2,0
6,9	1,8 – 2,3
8,3	2,1 – 2,7
10,0	2,5 – 3,0
11,4	2,8 – 3,4
12,8	3,2 – 3,7
14,2	3,5 – 4,0
15,6	3,8 – 4,4
17,3	4,2 – 4,7



Потери давления на трение, рассчитанные по формуле Хазена-Вильямса и выраженные в эквивалентной длине трубы (Schedule 40) с C=100, составляют 8,9 футов. Эквивалентная длина трубы была рассчитана при типовом потоке 600 галл/мин.

**Рисунок 2**  
**Зависимость потерь давления от потока**

Из представленных данных следует, что давление воздуха составляет примерно 18% от величины статического давления воды на вводе плюс необходимый запас по давлению в 1,4 бар, необходимый для предотвращения ложных срабатываний, обусловленных колебаниями входного давления воды.

Промежуточная камера клапана DPV-1, расположенная между уплотнениями воздуха и воды (рис. 3В), находится под атмосферным давлением через соединение сигнального порта и обвязку нормально открытого автоматического дренажного клапана (поз. 6, рис. 3В). Соединение промежуточной камеры с атмосферой является важным аспектом работы клапана. В противном случае давления воздуха в системе, приложенного к верху заслонки, было бы недостаточно для удержания клапана в закрытом состоянии. Например, если давление воздуха в системе составляет 2,7 бар, а остаточное давление в промежуточной камере - 1,7 бар, то результирующее давление на заслонку сверху будет лишь 1,0 бар. Этого давления не хватит для того, чтобы удержать заслонку в закрытом состоянии против давления от источника воды в 6,9 бар на заслонку снизу. Именно поэтому шток автоматического дренажного клапана должен быть несколько раз отжат в течение процедуры установки клапана в исходное состояние или при тестовых запусках, что гарантирует его открытое состояние.

При вскрытии одного или нескольких спринклеров давление воздуха в системе падает вследствие его утечки через открытые оросители. При достаточном падении давления воздуха давление воды превысит дифференциал, удерживающий заслонку в закрытом состоянии, и приоткроет заслонку, как показано на рис. 3С. Поток воды поступает в распределительный трубопровод и разбрызгивается через открытые оросители. Кроме того, при открытой заслонке промежуточная камера находится под давлением и поток воды, направляясь через сигнальный порт (рис. 3В) клапана DPV-1, активизирует водную систему пожарной сигнализации. С другой стороны, величины потока воды через сигнальный порт достаточно для закрытия нормально открытого автоматического дренажного клапана (рис. 4, 5).

После срабатывания клапана и последующего закрытия задвижки на входе системы для остановки потока воды задвижка клапана будет зафиксирована в открытом состоянии, как показано на рис. 3Д. Фиксация DPV-1 в открытом состоянии позволит осуществить полный дренаж системы через главный дренажный порт.

По завершении дренажа системы в процессе приведения системы в исходное состояние внешняя кнопка сброса может быть легко отжата и задвижка будет снята с защелки, как показано на рис. 3Е. Таким образом, сухая спринклерная система будет установлена в исходное состояние без снятия боковой крышки.

## МОНТАЖ

### Внимание!

*Правильность функционирования сухого клапана DPV-1 зависит от его обвязки, которая должна быть смонтирована в соответствии с прилагаемым техническим описанием. Несоблюдение рекомендаций по сборке обвязки может привести к неправильной работе клапана и ведет к аннулированию гарантии производителя.*

*Незакрепление заслонки в открытом состоянии может привести к ее повреждению.*

*Сухой клапан DPV-1 должен быть установлен в легко доступном месте.*

*Сухой клапан DPV-1 и соответствующая обвязка должны быть смонтированы при температуре не ниже 40°F/4°C.*

*Не допускается принудительный обогрев клапана или его обвязки. В противном случае принудительный нагрев может привести к образованию твердых минеральных образований и помешать правильному функционированию клапана.*

Монтаж сухого клапана DPV-1 должен осуществляться в следующей последовательности:

**Шаг 1:** Перед монтажом все фитинги и ниппели должны быть тщательно очищены от грязи, накипи и заусенцев.

**Шаг 2:** Обвязка сухого клапана DPV-1 должна быть собрана в соответствии с рис. 4 и 5. Если с клапаном DPV-1 предполагается использование ускорителя модели ACC-1, то для его установки необходимо следовать технической документации на этот ускоритель, а сборку обвязки ускорителя осуществлять в соответствии с рис. 6.

**Шаг 3:** Необходимо убедиться, что все обратные клапаны, фильтры, краны и т.д. установлены в правильном направлении (в соответствии со стрелочками, указывающими направление потока воды).

**Шаг 4:** Все трубки, направляемые к сливной воронке, должны иметь плавные сгибы, не препятствующие потоку воды.

**Шаг 5:** Сливы из основного дренажного вентиля и из сливной воронки могут быть соединены при условии, что обратный клапан установлен, по крайней мере, на 12 дюймов (300 мм) ниже сливной воронки.

**Шаг 6:** Особое внимание должно быть уделено отводу дренажной воды. Отвод сливаемой воды должен быть осуществлен таким образом, чтобы не нанести материального ущерба или подвергнуть опасности жизни людей.

**Шаг 7:** Неиспользуемые соединения к сигнализаторам давления или к водяной сирене должны быть заглушены.

**Шаг 8:** Предохранительный клапан, поставляемый совместно со своей обвязкой, имеет заводскую настройку на открытие при давлении приблизительно 45 psi (3,1 бар), которая может быть типично использована для максимального нормального давления воздуха в системе 40 psi (2,8 бар). Клапан сброса давления может быть настроен как на более низкое, так и на более высокое давление. Однако настройка клапана должна соответствовать требованиям местных нормативов. Для перенастройки предохранительного клапана необходимо прежде всего ослабить контргайку, а затем поворачивать крышку по часовой стрелке - для установки более высокого давления или против часовой стрелки - для понижения давления соответственно. После проверки правильности настройки предохранительного клапана необходимо затянуть контргайку.

**Шаг 9:** Установку устройства поддержки давления воздуха рекомендуется осуществлять в соответствии с техническим описанием.

**Шаг 10:** В соответствии с требованиями NFPA 13 тестовое подсоединение к системе должно быть осуществлено в наиболее удаленной от сухого клапана DPV-1 точке.

**Шаг 11:** Трубные и электрические соединения должны быть выполнены в соответствии с местными нормативными требованиями и/или в соответствии с Национальным электрическим кодом.

**Шаг 12:** Перед осуществлением гидростатических испытаний в соответствии с требованиями NFPA 13 заслонка клапана должна быть вручную зафиксирована в открытом состоянии (см. рис. 3); автоматический дренажный клапан (поз. 6 рис. 4) должен быть временно заменен на 1/2" NPT заглушку; болты боковой крышки должны быть затянуты в поперечном порядке.

## ПРИВЕДЕНИЕ КЛАПАНА В ИСХОДНОЕ СОСТОЯНИЕ

Нижеприведенные шаги с 1 по 12 должны быть выполнены при начальной установке сухого клапана модели DPV-1; после проведения тестовых испытаний; после срабатывания системы при пожаре.

**Шаг 1:** Закрыть основную задвижку и вентиль подачи воздуха (рис.5). В случае использования ускорителя закройте его вентиль.

**Шаг 2:** Откройте основной дренажный вентиль и все дополнительные дренажи в системе. Скройте дополнительные дренажи, когда слив воды прекратится. Оставьте основной дренажный вентиль открытым.

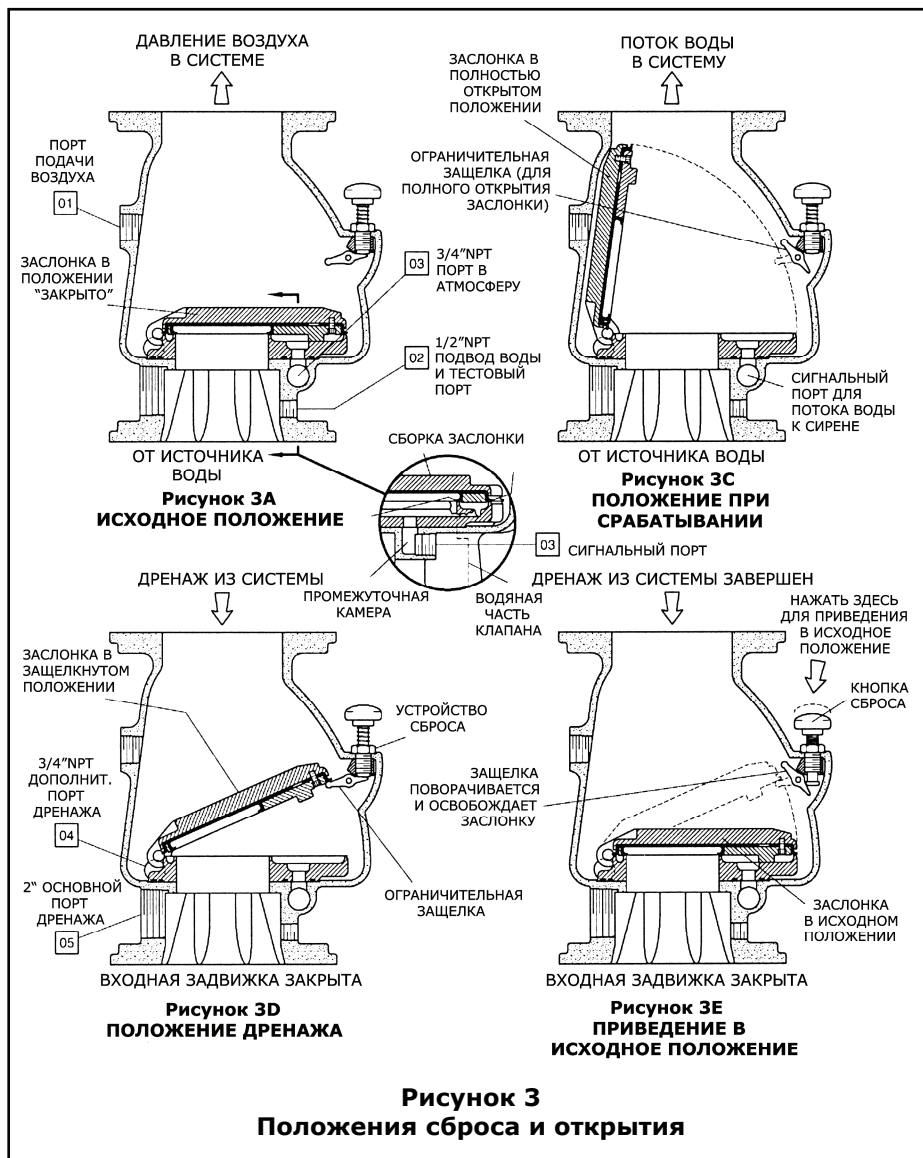
**Шаг 3:** Отожмите плунжер автоматического дренажного клапана (рис.5), чтобы убедиться, что он открыт, а вода из клапана DPV-1 слита полностью.

**Шаг 4:** Замените все спринклеры, которые сработали. Замененные спринклеры должны иметь тот же самый тип и температуру срабатывания.

### Внимание!

*Для того чтобы предотвратить возможность последующего срабатывания спринклеров с плавкой вставкой, те спринклеры, которые, вероятно, были подвергнуты тепловому воздействию с температурой выше, чем температура окружающей среды, должны быть заменены.*

**Шаг 6:** Нажмите на кнопку сброса (рис. 3Е) для установки заслонки в исходное состояние.



**Шаг 7:** Поднимите давление воздуха в системе приблизительно до 1,4 бар (20 psi), индивидуально откройте все дополнительные дренажи в трубопроводе системы, чтобы слить воду, оставшуюся в сработавших секциях. Закройте каждый дренажный вентиль, как только слив воды прекратится. Частично откройте нижний дренажный вентиль (рис. 5), чтобы убедиться в отсутствии воды в клапане.

**Шаг 8:** Чтобы удерживать сухой клапан DPV-1, установите нормальное давление воздуха в системе в соответствии с таблицей А.

**Шаг 9:** Отожмите плунжер автоматического дренажного вентиля, чтобы убедиться, что он открыт и утечка воздуха отсутствует. Отсутствие утечки воздуха из автоматического дренажного вентиля указывает на правильное положение уплотнителя воздуха в клапане DPV-1. При наличии утечки воздуха для выявления ее причин и последующего устранения обратитесь к разделу проверки автоматического дренажного клапана руководства по техническому обслуживанию.

**Шаг 10:** Если сухой клапан DPV-1 оборудован ускорителем ACC-1, то для приведения ускорителя в исходное состояние используйте инструкцию, изложенную в технической документации на этот ускоритель.

**Шаг 11:** Частично откройте основную задвижку системы. Когда вода начнет сливаться через дренажное соединение, медленно закройте основной дренажный вентиль. Отожмите плунжер автоматического дренажного клапана, чтобы убедиться, что он открыт и утечка воздуха или воды отсутствует. Если утечки из автоматического дренажного клапана не происходит, значит уплотнитель воды в клапане DPV-1 находится в правильном положении. При наличии

утечки для выявления ее причин и последующего устранения обратитесь к разделу проверки автоматического дренажного клапана руководства по техническому обслуживанию. Если утечки отсутствуют, то сухой клапан DPV-1 может быть поставлен в рабочее состояние, а основная задвижка системы должна быть полностью открыта.

### Внимание!

После установки системы в рабочее положение необходимо информировать об этом соответствующий орган, отвечающий за пожарную безопасность в целом, а также лиц, ответственных за обслуживание и эксплуатацию системы.

**Шаг 12:** Один раз в неделю после проведения обслуживающих или проверочных мероприятий нижний дренажный вентиль (и любые другие нижние ventили) должен быть частично открыт (а затем соответственно закрыт) для слива остаточных дренажных вод. Продолжайте данную процедуру до тех пор, пока слив остаточных дренажных вод не прекратится.

## ОБСЛУЖИВАНИЕ И РЕМОНТ

В ходе эксплуатации системы должны проводиться регулярные проверки и приведенные операции, а при необходимости – оперативный ремонт установки.

Собственник несет ответственность за проверку, испытания и техническое обслуживание системы пожаротушения, которые должны осуществляться в соответствии с данной документацией, равно как в соответствии с нормами местных органов. Для решения возникающих проблем необходимо взаимодействовать с монтажной организацией или фирмой-производителем. Рекомендуется, чтобы проверки, обслуживание и ремонт автоматической спринклерной установки производились квалифицированным персоналом.

### Внимание!

Проведение тестовых испытаний и проверок работы системы при подаче воды под давлением приведет к срабатыванию соответствующих устройств сигнализации. Поэтому перед проведением подобных работ необходимо предварительно уведомить об этом собственника системы и пожарную охрану, а также все посты, на которые выведена сигнализация. Перед закрытием основной задвижки при проведении обслуживающих работ на системе пожаротушения необходимо получить разрешение на это от соответствующих органов и уведомить персонал, которого касается данное решение.

### Ежегодные тестовые испытания

Проверка правильности функционирования сухого клапана DPV-1 (то есть открытие клапана в условиях пожара) должна проводиться, по крайней мере, один раз в год в следующей последовательности:

«Фирма Огнеборец» Центральный офис: 127238, г. Москва, Дмитровское шоссе, д. 81, стр. 1. Тел/факс: (495) 744-06-23 (многоканальный) E-mail: 7440623@ognebor.ru  
 Филиал в Санкт-Петербурге: 199034, г. Санкт-Петербург, 16-я линия В. О., д. 7. Тел/факс: (812) 327-14-01, 327-72-36 E-mail: eshub@spb.ognebor.ru  
 Представительство в Самаре: 443082, г. Самара, ул. Карла Маркса, д. 33. Тел/факс: (846) 338-15-52, 340-91-60/61/64 E-mail: volgasasa@mail.ru  
 Филиал в Новосибирске: 630110, г. Новосибирск, ул. Писемского, д. 1а, корп. 7. Тел/факс: (383) 363-04-35 E-mail: sibir@sib.ognebor.ru



**Шаг 1.** Если необходимо предотвратить пролив воды из стояка, выполните следующее:

- Закройте основную задвижку.
- Откройте основной дренажный вентиль.
- Откройте основную задвижку на один оборот от позиции, при которой вода начинает течь через основной дренажный вентиль.
- Закройте основной дренажный вентиль.

**Шаг 2.** Откройте тестирующий клапан системы.

**Шаг 3.** Убедитесь, что сухой клапан DPV-1 сработал (это подтверждается наличием потока воды в систему) и что все водяные сирены и сигнализаторы функционируют правильно.

**Шаг 4.** Закройте основную задвижку системы.

**РИСУНОК 4а**  
**Обвязка клапана DPV-1 4" (Ду 100 мм)**

НАКЛОН ВНИЗ

15 (ЗЕЛЕНАЯ КРАСКА)

СУХОЙ КЛАПАН МОДЕЛИ DPV-1 4"

ПРИМЕЧАНИЯ:  
1. Смотри рис.3 для идентификации портов клапана.  
2. Труба 1/4", позиция 16, направлена в сливную воронку (поз. 14).  
3. Уклон углового вентиля 3/4" направлен к низу клапана, чтобы обеспечить достаточный нижний дренаж.

№	Описание	шт	№ продукта
1	Воздушный манометр 250psi/1750кПа	1	92-343-1-012
2	Водяной манометр 300psi/2000кПа	1	92-343-1-005
3	Тестирующий вентиль манометра 1/4"	2	46-005-1-002
4	Предохранительный клапан 1/2"	1	92-343-1-020
5	Угловой вентиль 1/2"	1	46-048-1-004
6	Автоматический дренажный клапан модели AD-1	1	52-793-1-004
7	Шаровый кран 1/2"	1	46-050-1-004
8	Обратный клапан 1/2"	1	46-049-1-004
9	Угловой вентиль 3/4"	1	46-048-1-005
10	Обратный клапан 3/4"	1	46-049-1-005
11	Угловой вентиль 2"	1	46-048-1-009
12	Соединение сливной воронки	1	92-211-1-005
13	Скоба сливной воронки	1	92-211-1-003
14	Сливная воронка	1	92-343-1-007
15	Вент. фитинг 3/8"	1	92-032-1-002
16	Трубка 1/4" длина - 24"	1	СО
17	Заглушка 1/4"	2	СО
18	Заглушка 1/2"	1	СО
19	Заглушка 3/4"	1	СО
20	Заглушка 1"	1	СО
21	Переходник 1/2" x 1/4"	1	СО
22	Соединение 1/2"	1	СО
23	Соединение 3/4"	1	СО
24	Колено 90° 1/2"	1	СО
25	Колено 45° 1/2"	1	СО
26	Крестовина 1/2"	1	СО
27	Тройник 1/2"	2	СО
28	Тройник переходной 1/2" x 1/2" x 1/2"	3	СО
29	Тройник переходной 1/2" x 1/2" x 1/4"	1	СО
30	Тройник переходной 3/4" x 1/2" x 3/4"	3	СО
31	Тройник переходной 1" x 1" x 1/2"	1	СО
32	Ниппель 1/4" x 3"	2	СО
33	Боценок 1/2"	2	СО
34	Ниппель 1/2" x 1 1/2"	7	СО
35	Ниппель 1/2" x 2"	1	СО
36	Ниппель 1/2" x 2 1/2"	1	СО
37	Ниппель 1/2" x 3"	1	СО
38	Ниппель 1/2" x 3 1/2"	1	СО
39	Боценок 3/4"	2	СО
40	Ниппель 3/4" x 1 1/2"	2	СО
41	Ниппель 3/4" x 2"	1	СО
42	Ниппель 3/4" x 3"	1	СО
43	Ниппель 1" x 4"	1	СО
44	Ниппель 2" x 4 1/2"	1	СО

СО - стандартное оборудование  
Все фитинги и ниппели оцинкованы.

**РИСУНОК 4б**  
**Обвязка клапана DPV-1 6" (Ду 150 мм)**

НАКЛОН ВНИЗ

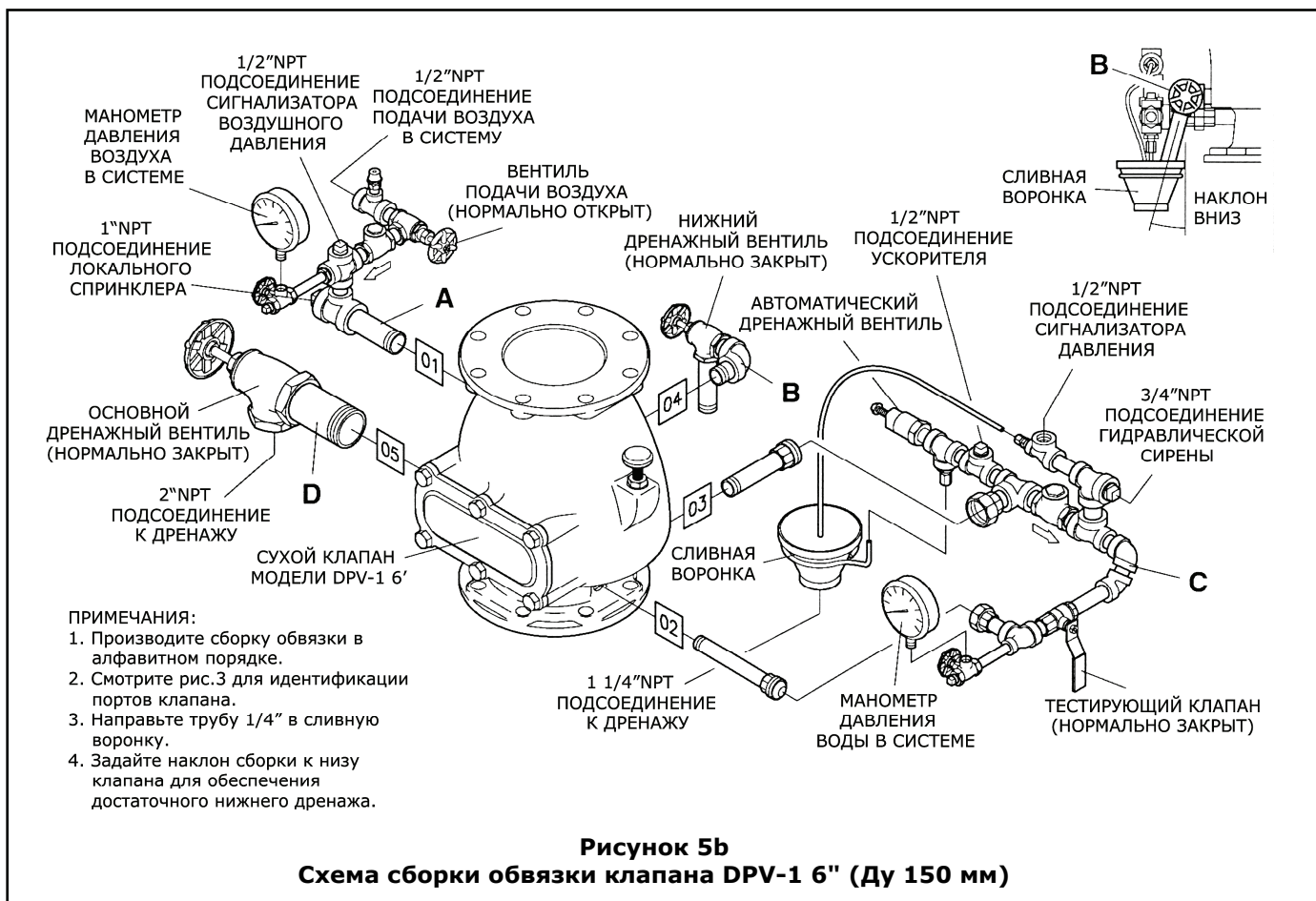
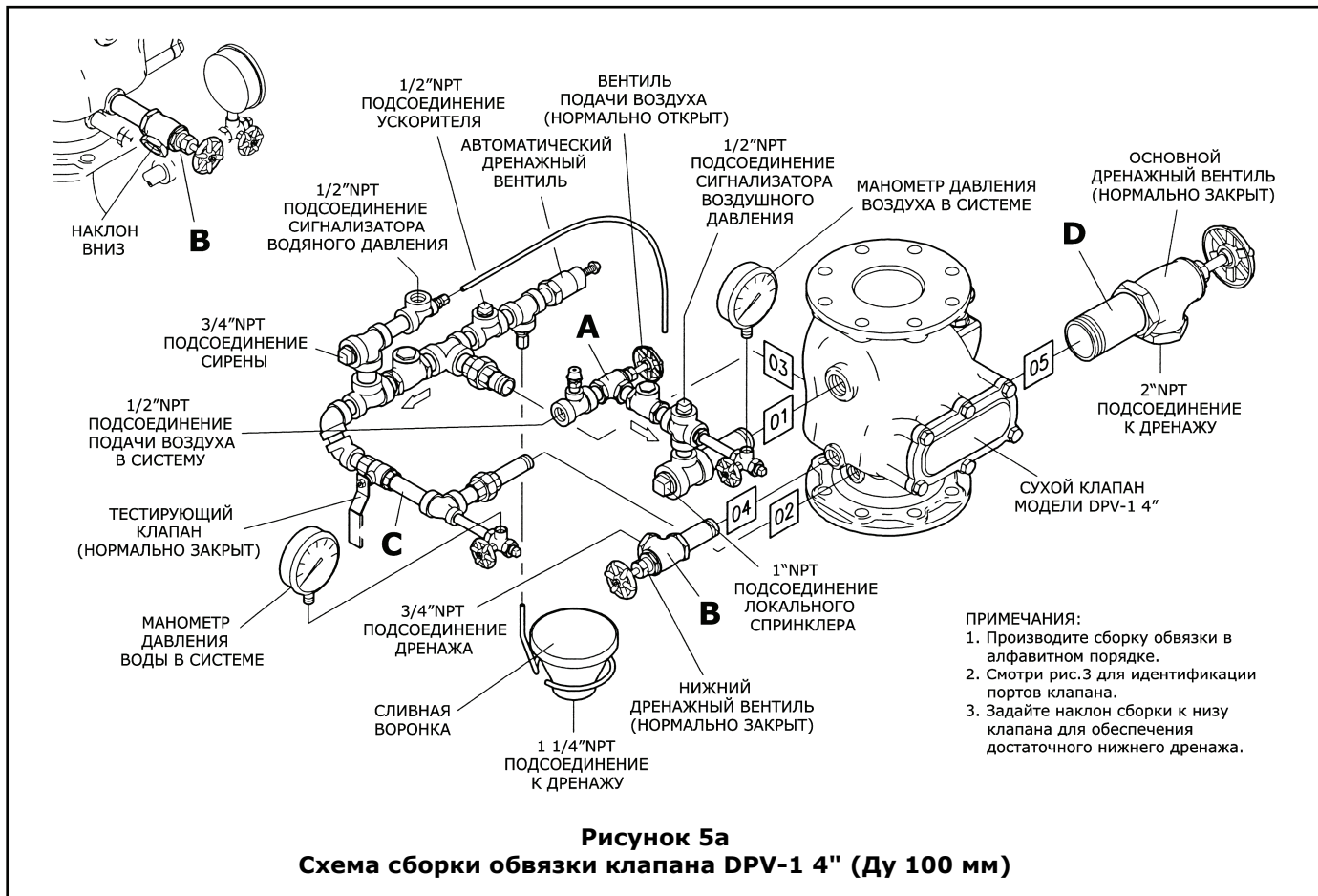
15 (ЗЕЛЕНАЯ КРАСКА)

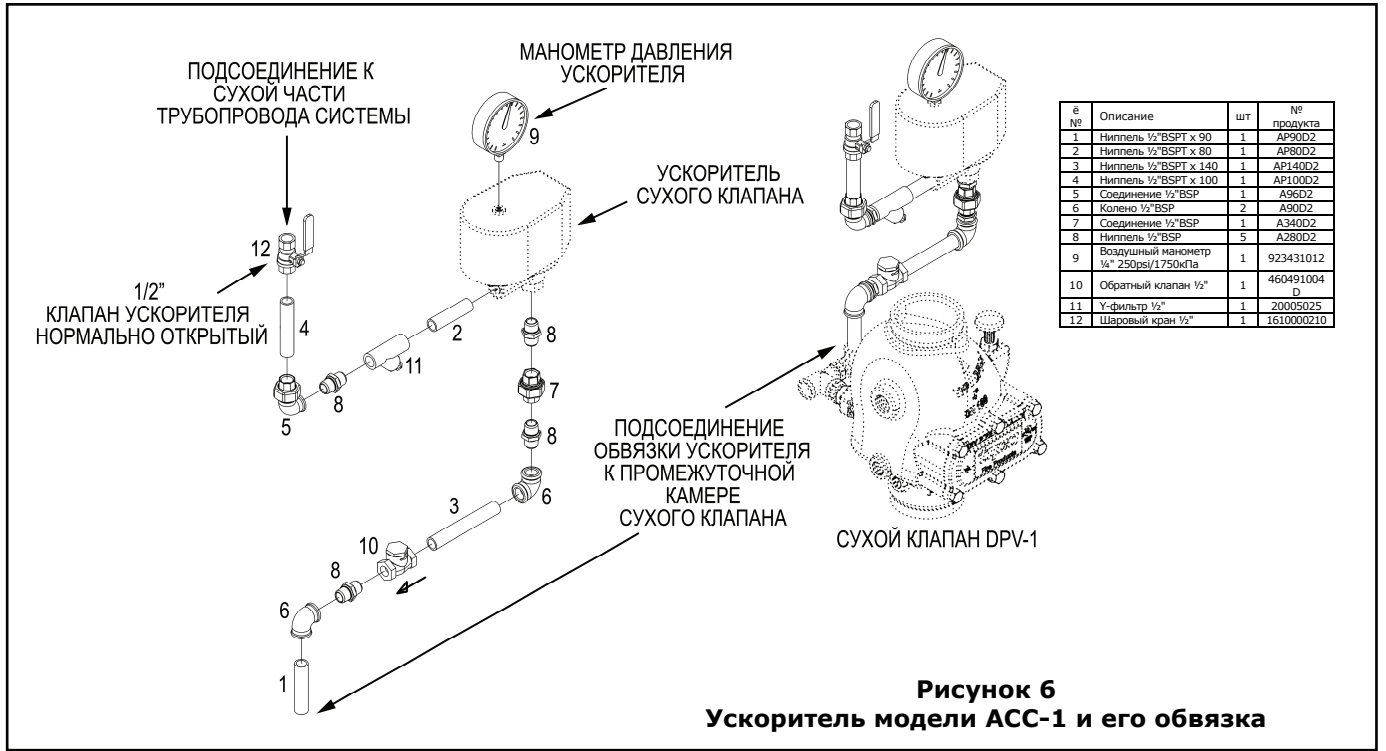
СУХОЙ КЛАПАН МОДЕЛИ DPV-1 6"

ПРИМЕЧАНИЯ:  
1. Смотри рис.3 для идентификации портов клапана.  
2. Труба 1/4", позиция 16, направлена в сливную воронку (позиция 14).  
3. Уклон углового вентиля 3/4" направлен к низу клапана, чтобы обеспечить достаточный нижний дренаж.

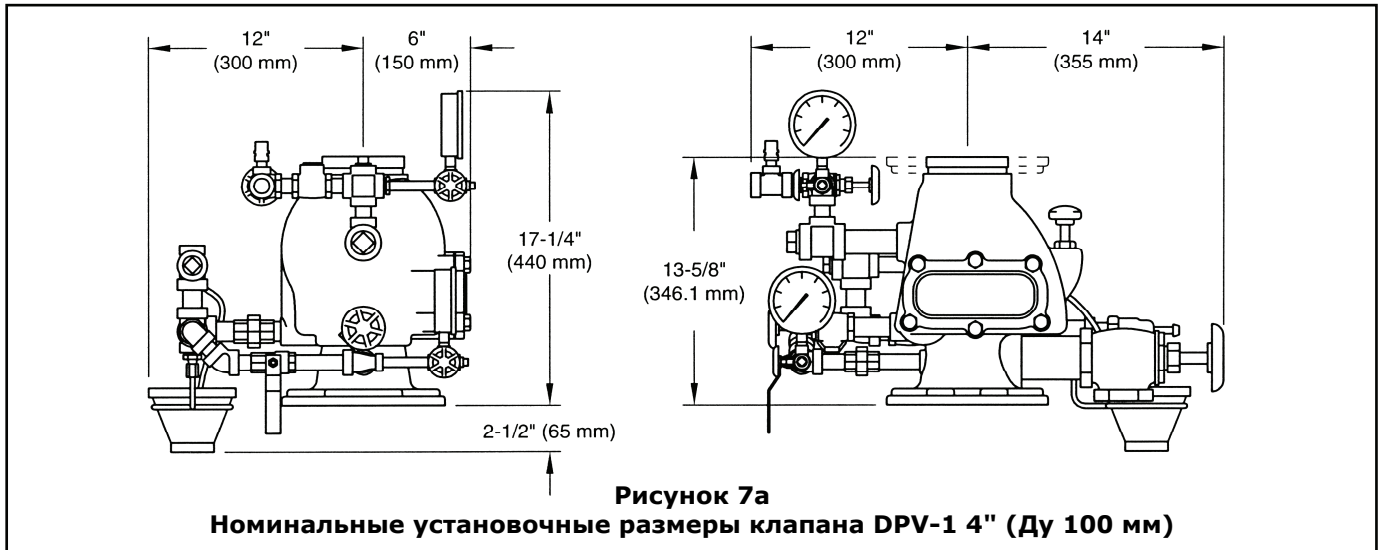
№	Описание	шт	№ продукта
1	Воздушный манометр 250psi/1750кПа	1	92-343-1-012
2	Водяной манометр 300psi/2000кПа	1	92-343-1-005
3	Тестирующий вентиль манометра 1/4"	2	46-005-1-002
4	Предохранительный клапан 1/2"	1	92-343-1-020
5	Угловой вентиль 1/2"	1	46-048-1-004
6	Автоматический дренажный клапан модели AD-1	1	52-793-1-004
7	Шаровый кран 1/2"	1	46-050-1-004
8	Обратный клапан 1/2"	1	46-049-1-004
9	Угловой вентиль 3/4"	1	46-048-1-005
10	Обратный клапан 3/4"	1	46-049-1-005
11	Угловой вентиль 2"	1	46-048-1-009
12	Соединение сливной воронки	1	92-211-1-005
13	Скоба сливной воронки	1	92-211-1-003
14	Сливная воронка	1	92-343-1-007
15	Вент. фитинг 3/8"	1	92-032-1-002
16	Трубка 1/4" длина - 24"	1	СО
17	Заглушка 1/4"	2	СО
18	Заглушка 1/2"	1	СО
19	Заглушка 3/4"	1	СО
20	Заглушка 1"	1	СО
21	Переходник 1/2" x 1/4"	1	СО
22	Соединение 1/2"	1	СО
23	Соединение 3/4"	1	СО
24	Колено 90° 1/2"	1	СО
25	Колено 45° 1/2"	1	СО
26	Крестовина 1/2"	1	СО
27	Тройник 1/2"	2	СО
28	Тройник переходной 1/2" x 1/2" x 1/2"	2	СО
29	Тройник переходной 1/2" x 1/2" x 1/4"	1	СО
30	Колено 90° 3/4"	1	СО
31	Тройник переходной 3/4" x 1/2" x 3/4"	3	СО
32	Тройник 1" x 1" x 1/2"	1	СО
33	Ниппель 1/4" x 3"	2	СО
34	Ниппель 1/2" x 3"	1	СО
35	Ниппель 1/2" x 1 1/2"	8	СО
36	Ниппель 1/2" x 2"	1	СО
37	Ниппель 1/2" x 2 1/2"	1	СО
38	Ниппель 1/2" x 3"	1	СО
39	Ниппель 1/2" x 6"	1	СО
40	Ниппель 3/4" x 1 1/2"	5	СО
41	Ниппель 3/4" x 2"	1	СО
42	Ниппель 3/4" x 4 1/2"	2	СО
43	Ниппель 1" x 4"	1	СО
44	Ниппель 2" x 4 1/2"	1	СО

СО - стандартное оборудование  
Все фитинги и ниппели оцинкованы.

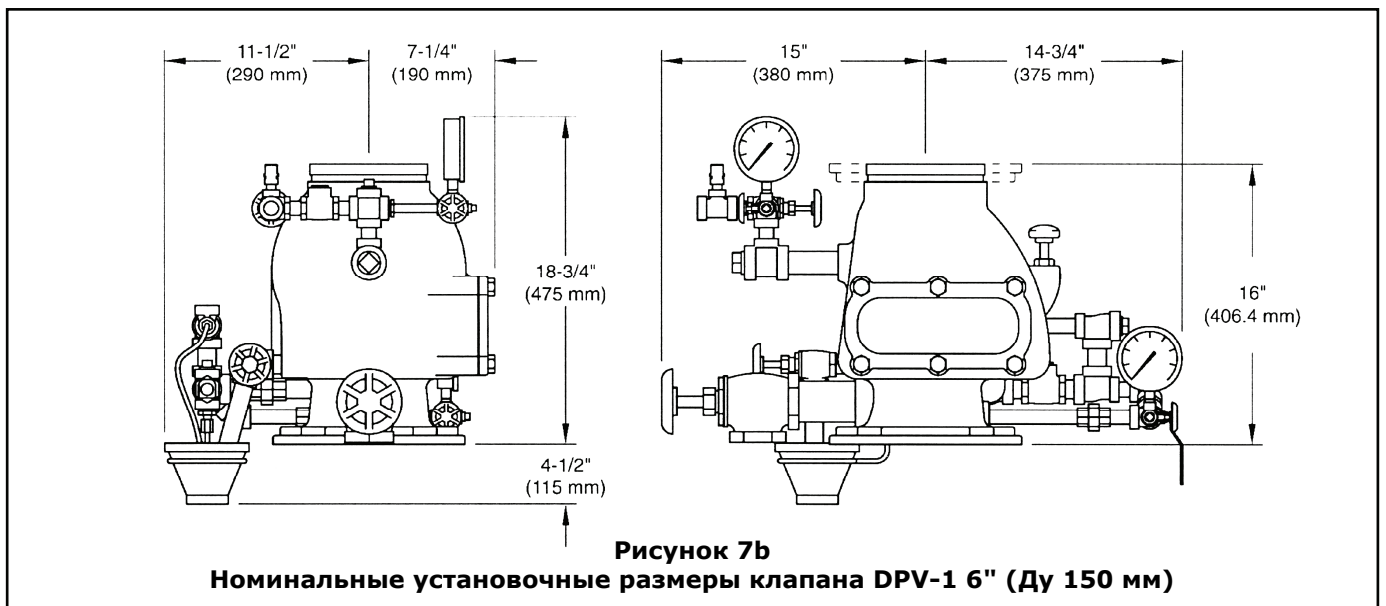




**Рисунок 6**  
**Ускоритель модели ACC-1 и его обвязка**



**Рисунок 7а**  
**Номинальные установочные размеры клапана DPV-1 4" (Ду 100 мм)**



**Рисунок 7б**  
**Номинальные установочные размеры клапана DPV-1 6" (Ду 150 мм)**

**Шаг 5.** Установите сухой клапан DPV-1 в исходное состояние согласно инструкциям соответствующего раздела.

**Внимание!**

Рекомендуется, чтобы ежегодная проверка внутреннего устройства клапана в соответствии с требованиями NFPA 25 проводилась в это же время перед установкой клапана в исходное состояние. Проверку осуществляйте в соответствии с подразделом «Проверка автоматического дренажного вентиля» шаги 2-5 относительно проверки прокладки заслонки.

**Ежеквартальная проверка водяных сигнализаторов**

Проверка водяных сигнализаторов и сирены должна осуществляться ежеквартально. Для проведения данной проверки откройте тестирующий сигнальный клапан, что направит поток воды к сигнализаторам давления и/или к водяной сирене. После удовлетворительного завершения испытаний закройте тестирующий сигнальный клапан.

**Проверка водяного давления**

Для подтверждения наличия нормального давления воды в системе манометр давления воды должен проверяться каждую неделю.

**Проверка давления воздуха**

Для подтверждения наличия нормального давления воздуха в системе манометр давления воздуха должен проверяться каждую неделю.

**Проверка автоматического дренажного вентиля**

Автоматический дренажный вентиль должен проверяться каждую неделю посредством отжатия плунжера. Цель поверки - убедиться в отсутствии утечки воды и/или воздуха. Утечка воды и/или воздуха указывает на негерметичность уплотнений воздуха и/или воды, что может вызвать ложное срабатывание клапана в случае, если промежуточная камера окажется под давлением. Если утечка присутствует, необходимо вывести клапан из рабочего состояния (то есть закрыть основную задвижку, открыть основной дренажный клапан, закрыть клапан подачи воздуха, закрыть вентиль ускорителя (если он используется) и открыть тестирующий клапан системы, чтобы снизить давление воздуха до 0 psi на манометре воздуха системы) и после снятия боковой крышки осуществить следующие действия:

**Шаг 1.** Убедитесь, что кольцо уплотнения не повреждено и на нем отсутствуют глубокие царапины.

**Шаг 2.** Выньте заслонку из клапана, предварительно вытащив ось петли.

**Шаг 3.** Отсоедините контрольную пластину от заслонки с тем, чтобы прокладка заслонки могла быть удалена и осмотрена. Убедитесь, что прокладка не имеет каких-либо признаков деформации и повреждения. Смените прокладку в случае наличия признаков износа.

**Шаг 4.** Очистите прокладку, заслонку и контрольную пластину и соберите их в сборку.

**Шаг 5.** Установите заслонку в клапан, вставьте ось петли и закрепите боковую крышку.

**ОФОРМЛЕНИЕ ЗАКАЗА**

Указать модель клапана, диаметр, комплектность (обвязка, ускоритель - ACC-1, сигнализатор давления PS10-2A (количество), гидравлическая сирена WMA-1 и т.п.).

**ГАРАНТИЯ**

Поставщик гарантирует отсутствие дефектов в материалах и технологии изготовления оборудования в течение **одного года** со дня отгрузки оборудования (гарантийного периода).

**Вес**

**Клапан: Ду 100 мм – 36 кг**

**Ду 150 мм – 50 кг**

**Обвязка клапана: 14 кг**