

NIBCO

ЗАТВОР ДИСКОВЫЙ МОДЕЛИ WD-3510-8 Ду 50 – 300 (2" – 12"), межфланцевый, клеймо UL/FM

BUTTERFLY VALVE MODEL WD-3510-8, UL/FM approved
semi-lug type, gearbox operated, mounting between flanges



ОБЩЕЕ ОПИСАНИЕ

Дисковые затворы модели WD-3510-8 применяются для управления системой пожаротушения (а также ее частью или насосом), давая возможность визуальной индикации положения «открыто-закрыто».

Затвор дисковый межфланцевый модели WD-3510-8 комплектуется контроллером положения заслонки TS-4. Блок служит для оповещения об открытом состоянии затвора. Встроенные контроллеры положения устанавливаются только на заводе-изготовителе. Соответствующие технические данные приведены в разделе "Контроллер положения".

СЕРТИФИКАЦИЯ

Сертифицированы Underwriters Laboratories (UL), Factory Mutual Research Corporation (FM), ВНИИПО МЧС России.

Сертификат соответствия техническому регламенту о требованиях пожарной безопасности: № С-US.ПБ04.В.01140 (срок действия 06.08.2012 – 06.08.2017).

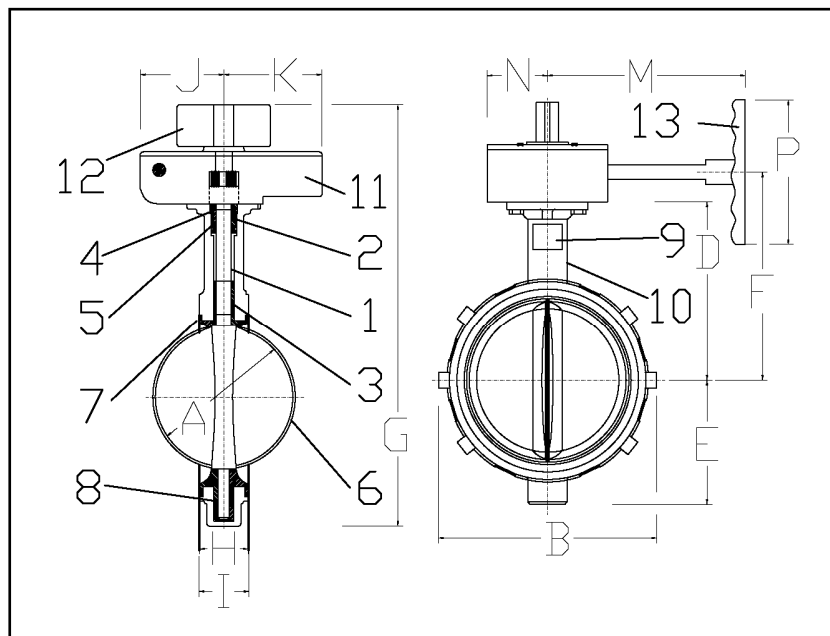


Таблица 1. Спецификация материалов

1	Шток	Нержавеющая сталь ASTM 582, тип 416
2	Втулка	Латунь
3	Втулка верхняя	Медный сплав CDA 122
4	Уплотнение штока	EPDM
5	Уплотнение корпуса	EPDM
6	Диск	Ковкий чугун ASTM 395 никелированный
7	Манжета	EPDM
8	Втулка нижняя	Медный сплав CDA 122
9	Фирменный знак	Алюминий
10	Корпус	Ковкий чугун ASTM A536
11	Редуктор	Чугун и сталь
12	Указатель положения	Чугун
13	Маховик	Чугун

Таблица 2. Габаритные размеры (мм) и вес

DN	A	B	C	D	E	F	G	H	I	J	K	M	N	P	Вес, кг
50 (2")	64	124	117	137	73	175	324	43	46	74	90	148	54	150	10
65 (2½")	74	143	130	149	83	187	346	46	49	74	90	148	54	150	11
80 (3")	81	155	140	155	86	193	356	46	49	74	90	148	54	150	11
100 (4")	106	178	210	175	102	213	391	52	56	74	90	148	54	150	12
125 (5")	131	210	238	187	121	225	422	56	59	74	90	194	54	150	14
150 (6")	157	235	260	203	133	241	451	56	59	74	90	194	54	150	15
200 (8")	208	295	314	235	165	273	514	60	64	74	90	201	54	250	22
250 (10")	258	362	394	267	203	312	597	69	71	99	101	241	77	457	35
300 (12")	309	425	464	305	235	350	667	76	79	99	101	241	77	457	47

ТЕХНИЧЕСКИЕ ХАРАКТЕРИСТИКИ

Размеры: Ду 50 (2"), 65 (2½"), 80 (3"), 100 (4"), 125 (5"), 150 (6"), 200 (8"), 250 (10") и 300 (12").

Рабочее давление: 17.2 бар.

Покрытие: эпоксидное.

Соединение: межфланцевое ANSI PN10/16.

Спецификация материалов приведена в таблице 1.

Затворы могут монтироваться с трубами и соединениями любого исполнения и давления, одобренными для применения в системах пожаротушения при условии, что толщина стенок не будет превышать установленную для труб Схемы 40.

КОНТРОЛЛЕР ПОЛОЖЕНИЯ

Блок TS-4 функционирует с помощью переключателей, связанных со штоком. Какая-либо регулировка не предусмотрена.

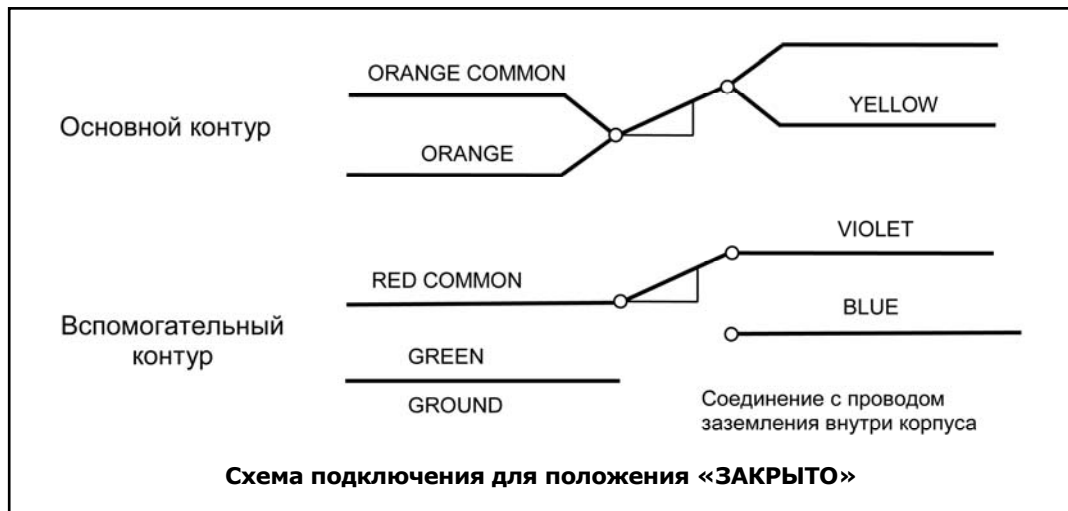
Корпуса редукторов не являются взрывобезопасными.

Основные характеристики: 11 А, 125 В переменного тока 60 Гц или 1 А, 28 В постоянного тока, нагрузка безиндукционная.

Контроллер TS-4 обеспечивает два контура контроля:

- S.P.S.T. – основной контур, двухпроводная линия связи;

- S.P.D.T. – вспомогательный контур, однопроводная линия связи.



УСТАНОВКА

Дисковые затворы модели WD-3510-8 устанавливаются между фланцами (согласно стандартам DIN PN10/16 и ANSI классов 125 и 150). Для обеспечения герметичности монтажа никаких дополнительных уплотнений не требуется. Затворы допускают любое направление потока.

Отверстия под крепежные болты на корпусе затвора и применяемых совместно с ним фланцах должны быть идентичными. Болты и шпильки должны удовлетворять требованиям прочности стандарта ASTM A307, а гайки – требованиям прочности стандарта ASTM A563.

Порядок монтажа

1. Перед установкой закройте затвор.
2. Раздвиньте фланцы на такое расстояние, чтобы затвор легко вошел между ними.
3. Вставьте затвор между фланцами, обеспечив центрирование затвора и не повредив вкладыш.
4. Верните фланцы в их первоначальное положение. Вставьте и затяните руками все болты.
5. Медленно откройте затвор, проверяя свободное вращение диска. Если нет никаких препятствий, оставьте затвор в открытом положении и затяните болты (затягивайте противоположные винты попарно) так, чтобы поверхности фланцев и затвора были соединены между собой по всей окружности. Во время и после затягивания болтов или шпилек постарайтесь, чтобы поверхности фланцев были параллельны.
6. После окончательного затягивания снова проверьте затвор на полное открывание и закрывание.

ОБСЛУЖИВАНИЕ

Дисковые затворы модели WD-3510-8 не нуждаются в обязательном плановом обслуживании и смазке. Тем не менее, для исключения любого рода неисправностей рекомендуется регулярная проверка.

ГАРАНТИИ

Поставщик гарантирует отсутствие дефектов в материалах и технологии изготовления оборудования в течение **одного года** с даты отгрузки оборудования (гарантийного периода).

Продавец гарантирует отсутствие дефектов в материалах и нарушений технологии изготовления продукта.

Гарантийный срок – 12 месяцев.

Гарантия аннулируется в случае несоблюдения требований по монтажу, а также при наличии на изделии механических или иных повреждений, не связанных с работой данного устройства.

Компания-поставщик ни при каких обстоятельствах не несет финансовой ответственности, превосходящей стоимость данного устройства.

Наименование: _____

Параметры: _____

Количество: _____

Дата отгрузки: _____

Подпись: _____