

# DINANSI

## Дисковый поворотный затвор Ду 40 – 400 (1½" - 16"): Machaon BFV-01/W с ручным управлением, Machaon BFV-02/W с редуктором-рулем



Модель Machaon BFV-01/W



Модель Machaon BFV-02/W

### ПРИМЕНЕНИЕ

Обычное применение (водо- и тепло-снабжение, пожаротушение, кондиционирование, вентиляция): горячая и холодная вода.

Промышленное применение (нефтехимическая, цементная, целлюлозно-бумажная, фармацевтическая, пищевая, металлургическая промышленности, а также водоканалы): морская вода, кислоты, щелочи, масла, газы, воздух (изготовление под заказ).

### СЕРТИФИКАЦИЯ

Сертификат соответствия техническому регламенту о требованиях пожарной безопасности: № С-СН.ПБ02.В.00109 (действует до 22.12.2015).

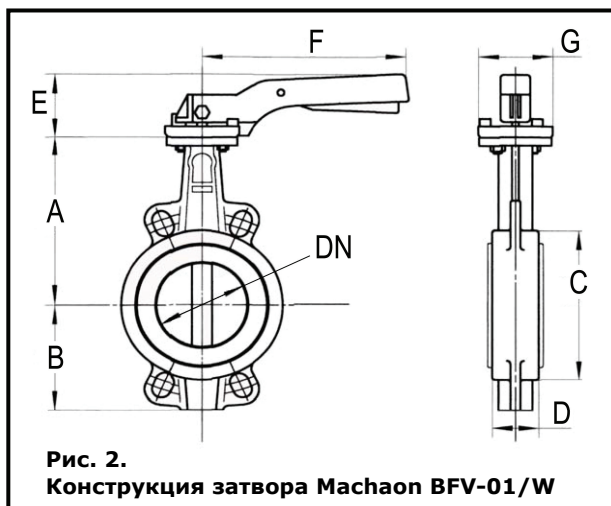


Рис. 2. Конструкция затвора Machaon BFV-01/W

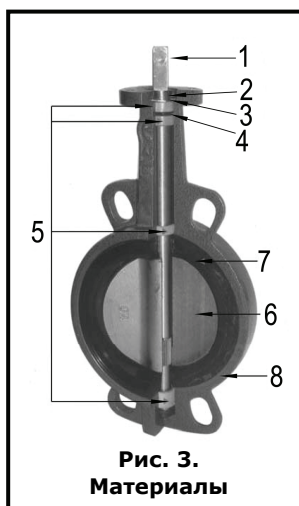


Рис. 3. Материалы

Таблица 1. Спецификация материалов

№	Деталь	Материал
1	Шток	Нерж. сталь 416
2	Пружинное кольцо	Сталь
3	Шайба	Сталь
4	Уплотнение	Нитрил
5	Подшипник	PTFE
6	Диск	Никелир. чугун
7	Манжета	EPDM
8	Корпус	Серый чугун
	Ручка	Алюминий

Таблица 2. Габаритные размеры, мм (\*Ду 350/400 – по запросу)

Ду*	40	50	65	80	100	125	150	200	250	300
A, мм	130	136,5	142	158	180	192	215	242	280	310
B, мм	61	77	87,5	95	107	121,5	144	171	205	235
C, мм	82	95	109	127	152	180	207	260	315	370
D, мм	33	43	46	46	52	56	56	60	68	78
E, мм	74	74	74	74	74	79	79	37	37	37
F, мм	200	200	200	200	200	278	278	355	507	507
G, мм	65	65	65	65	65	90	90	125	150	150
Шток, мм	9	9	9	9	11	14	14	17	22	27
ISO	F05	F05	F05	F05	F05	F07	F07	F10	F12	F12
Вес, кг	2	2,5	3,1	3,85	4,75	6,35	8,5	13	29,75	37,65

### ТЕХНИЧЕСКИЕ

#### ПАРАМЕТРЫ

Конструкция: сборно-разборная с заменяемой манжетой, бесшплинтовое присоединение диска к штоку, механически профилированный диск. Разработана по нормам ISO 5720 (серия 20). Класс герметичности – А (100% герметичности в двух направлениях).

Покрытие: корпус – эпоксидное покрытие красного/синего цвета (гарантия – 5 лет), диск – хромированный ковкий чугун. Другие материалы конструкции и покрытия – под заказ.

Соединение: межфланцевое (фланцевое – под заказ), Ду 40-300 – PN10/16, Ду 350-400 – PN10. Стандарты – NFE 29203, BS 450, DIN 3202, ANSI B16.1-5.

Приводы:

- ручка из ковкого чугуна GGG40: прочная, с пронумерованным зубчатым сектором (модель Machaon BFV-01/W);
  - редуктор-руль с визуальным подтверждением положения затвора (модель Machaon BFV-02/W);
- Предусмотрена возможность комплектации механическими, индуктивными или взрывозащищенными концевыми выключателями, позиционером, возвратной пружиной, датчиками давления и температуры с выходным сигналом 4-20 мА.

## КОНЦЕВОЙ ВЫКЛЮЧАТЕЛЬ

Дисковый затвор модели Mashaon BFV-02/W может дополнительно комплектоваться встроенным концевым выключателем (датчиком положения «открыто-закрыто»).

## ИСПЫТАНИЯ

Затворы проходят испытания на прочность и герметичность. Процедуры испытаний соответствуют нормам NFE 29311, DIN 3230, ISO 5208.

## УСЛОВИЯ ЭКСПЛУАТАЦИИ

Максимальное рабочее давление – 16 бар.

Рабочая температура – -15°C - +130°C (для прокладки из Heat EPDM), тестовая температура – -30°C - +150°C.

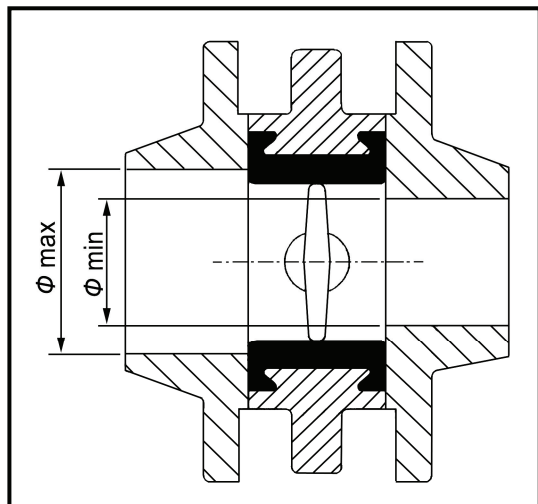
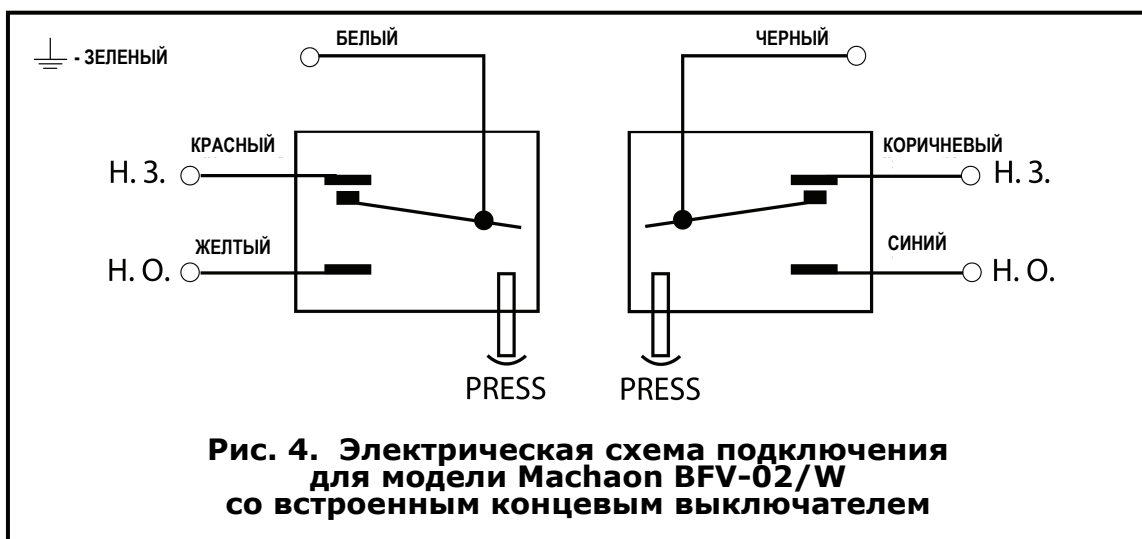
## ГАРАНТИЯ

Поставщик гарантирует отсутствие дефектов в материалах и технологии изготовления оборудования в течение **одного года** со дня отгрузки оборудования (гарантийного периода).

Коэффициент расхода Kv (м³/ч)

Расчет падения давления:  $\Delta P = (Q/Kv)^2$

Ду	40	50	65	80	100	125	150	200	250	300	350	400	
Угол открытия	10°	0,04	0,05	0,090	0,17	0,26	0,43	0,68	1,7	2,6	3,4	5,1	6,8
	20°	2	3	5	8	15	25	38	76	129	200	288	396
	30°	5	6	10	15	31	52	81	160	273	422	610	839
	40°	10	13	21	33	67	113	175	348	592	914	1 321	1 817
	50°	18	23	38	60	119	202	312	620	1 055	1 630	2 355	3 239
	60°	30	38	64	99	196	334	516	1 025	1 746	2 697	3897	5 359
	70°	48	60	102	156	310	529	817	1 623	2 764	4 269	6167	8 481
	80°	72	90	152	235	466	793	1 226	2 434	4 145	6 403	9 250	12 720
90°	78	98	167	258	512	872	1 347	2 675	4 555	7 037	10 165	13 799	



### Параметры фланцев

Ду		Внутренний диаметр фланцев	
мм	дюймы	min	max
40	1½"	30	50
50	2"	40	61
65	2½"	60	75
80	3"	70	90
100	4"	90	115
125	5"	115	140
150	6"	140	165
200	8"	195	220
250	10"	245	265
300	12"	295	320
350	14"	345	365
400	16"	395	420