

# DINANSI

## Обратный клапан модели Khlor CV-02/W, Ду 40 – 300 (1½" – 12")



**PN16**  
**PN25**  
Обратный клапан Khlor CV-02/W

### ПРИМЕНЕНИЕ

Обычное применение (водо- и теплоснабжение, пожаротушение, кондиционирование, вентиляция): горячая и холодная вода.

Промышленное применение (нефтехимическая, фармацевтическая, целлюлозно-бумажная, пищевая, металлургическая, цементная промышленности и водоканалы): горячая и холодная вода, пар, масла, нефтепродукты.

### СЕРТИФИКАЦИЯ

Сертификат соответствия техническому регламенту о требованиях пожарной безопасности:  
№ С-СН.ПБ02.В.00108 (действует до 22.12.2015).

### ТЕХНИЧЕСКИЕ ПАРАМЕТРЫ

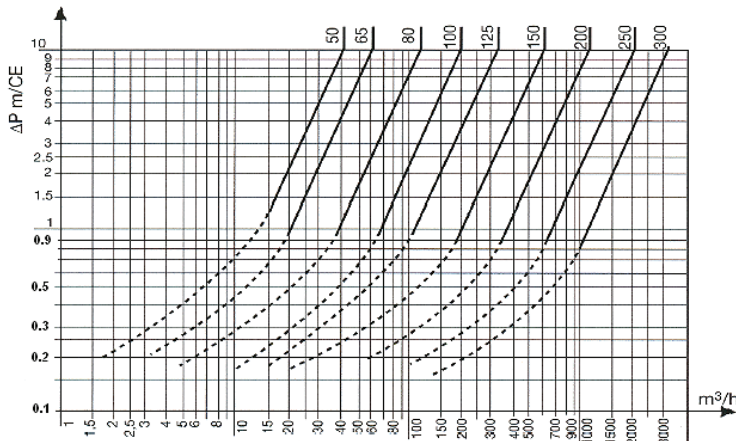
Конструкция: двустворчатый, с резиновым уплотнением.  
Покрытие: корпус - эпоксидное покрытие синего цвета.  
Соединение: межфланцевое, PN10/PN16 и PN25.  
Стандарты – BS 4504, DIN 2501.  
Испытания: стандарт API598 (прочность, герметичность).

### УСЛОВИЯ ЭКСПЛУАТАЦИИ

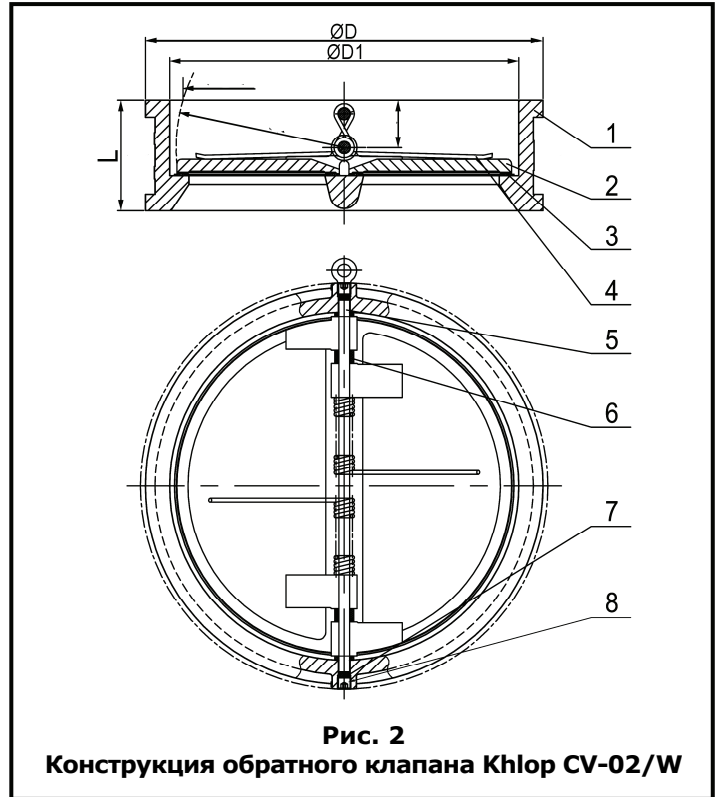
Максимальное рабочее давление: 16 бар и 25 бар.  
Максимальная рабочая температура: +100°C для PN16 и +200°C для PN25.  
Установка: горизонтальная или вертикальная (при потоке вверх).

### ГАРАНТИЯ

Поставщик гарантирует отсутствие дефектов в материалах и технологии изготовления оборудования в течение **одного года** со дня отгрузки оборудования (гарантийного периода).



**График потерь давления**



**Рис. 2**  
**Конструкция обратного клапана Khlor CV-02/W**

**Таблица 1. Габаритные размеры клапана.**

DN	ØD, мм	ØD1, мм		L, мм		Вес, кг	
		PN16	PN25	PN16	PN25	PN16	PN25
50	2"	109	70	43	1.8	2.2	
65	2½"	129	83	46	2.3	2.5	
80	3"	144	90	64	3.3	4.0	
100	4"	164	170	115	4.5	5.3	
125	5"	194	196	142	6.0	6.8	
150	6"	220	226	169	10.0	11.7	
200	8"	330	285	219	15.7	19.1	
250	10"	386		273	25.0		
300	12"	380		324	36.1		

**Таблица 2. Спецификация материалов**

№	Деталь	Материал	
		PN16	PN25
1	Корпус	Серый чугун	Нерж. сталь 316
2	Створки	Хромир. ковкий чугун	Нерж. сталь 316
3	Уплотнение	Нитрил	Витон
4	Пружина	Нерж. сталь 316	Нерж. сталь 316
5	Шток	Нерж. сталь 304	Нерж. сталь 316
6	Опора	PTFE	PTFE
7	Уплотнение штока	NBR	NBR
8	Винт	Нерж. сталь 304	Нерж. сталь 316