

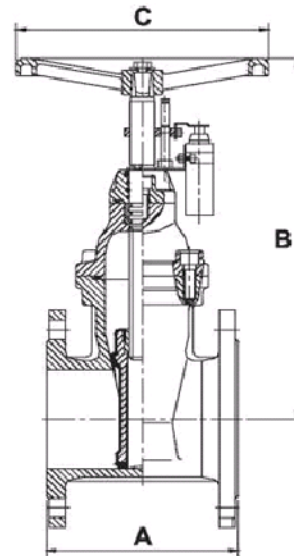


DN3352 Шиберная задвижка с невідвижним шпинделем (NRS)

NF3352

Технические Характеристики

- **Размеры в наличии (Номинальные):** DN50/2", DN65/2½", DN80/3", DN100/4", DN125/5", DN150/6", DN200/8", DN250/10" и DN300/12".
- **Рабочее Давление:** 16 bar (232 psi)
- **Тип Клина:** EPDM Полностью Закрытый
- **Материал:** Внутри и снаружи – плавкая эпоксидная смола
- **Одобрения:** VdS
- **Покрытие:** Плавкая Эпоксидная Смола
- **Подсоединения:** Фланцы и отверстие по PN-EN1092 или ANSI B16.1 PN16. Реле контроля положения с LED =
Артикул BISU1ZW: включает набор для монтажа реле.
Реле контроля положения без LED =
Артикул ISU1ZW-B: включает набор для монтажа реле.



Шиберная задвижка с невідвижним шпинделем (NRS) - NF 3352

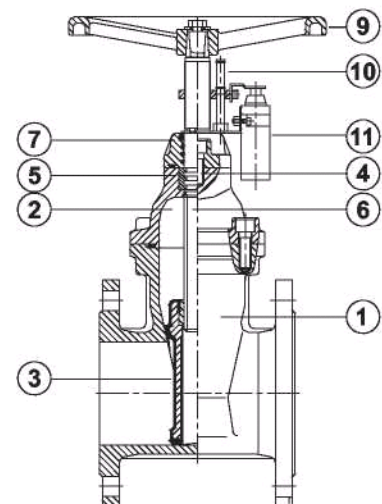
Физические данные

Номинальный размер трубы		Тип фланцев и отверстий	Значения крутящего момента маховика (Нм)	Размеры (мм / дюйм)			Артикул	Вес (kg/lb)
Метрич.	Дюйм			A	B	C		
DN50	2"	PN16	50	150 / 5.9	289 / 11.4	175 / 6.9	NF3352-0200PN	15 / 33
DN65	2½"	PN16	65	170 / 6.7	309 / 12.2	175 / 6.9	NF3352-0250PN	16 / 35
DN80	3"	PN16	80	180 / 7.1	332 / 13.1	255 / 10.0	NF3352-0300PN	19 / 42
DN100	4"	PN16	120	190 / 7.5	362 / 14.3	255 / 10.0	NF3352-0400PN	25 / 55
DN125	5"	PN16	130	200 / 7.9	443 / 17.4	305 / 12.0	NF3352-0500PN	33 / 73
DN150	6"	PN16	180	210 / 8.3	480 / 18.9	305 / 12.0	NF3352-0600PN	47 / 104
DN200	8"	PN10	220	230 / 9.1	603 / 23.7	355 / 14.0	NF3352-0800PN10	72 / 159
DN200	8"	PN16	220	230 / 9.1	603 / 23.7	355 / 14.0	NF3352-0800PN16	72 / 159
DN250	10"	PN10	325	250 / 9.8	701 / 27.6	405 / 15.9	NF3352-1000PN10	103 / 227
DN250	10"	PN16	325	250 / 9.8	701 / 27.6	405 / 15.9	NF3352-1000PN16	103 / 227
DN300	12"	PN10	460	270 / 10.6	791 / 31.1	405 / 15.9	NF3352-1200PN10	155 / 342
DN300	12"	PN16	460	270 / 10.6	791 / 31.1	405 / 15.9	NF3352-1200PN16	155 / 342

Шиберная задвижка с невідвижним шпинделем (NRS) - NF 3352

Материалы

№	Наименование	Материал	Стандарт
1	Корпус	Ковкий чугун	EN1563 GJS-500-7
2	Кожух	Ковкий чугун	EN1563 GJS-500-7
3	Клинообразный диск	Ковкий Чугун с покр. EPDM	
4	Упорное кольцо	Латунь DZR	EN12164, CW602N
5	Гайка Шпинделя	Латунь DZR	EN12164, CW602N
6	Шпиндель	Нержавеющая сталь	X20Cr13
7	Сальник	Ковкий чугун	EN1563 GJS-500-7
8	Гайка под ключ	Ковкий чугун	EN1563 GJS-500-7
9	Маховик	Ковкий чугун	EN1563 GJS-500-7
10	Система индикации	Нержавеющая сталь	SS304
11	Указатель положения и установочный кронштейн	Для указателей, пожалуйста, обратитесь к отдельному руководству. Нормально открытый комплект, поставляемый с клапаном исключает крепежные болты для 2 указателей. Для нормально закрытого комплекта, пожалуйста, обратитесь к отдельному руководству.	



1armatura.ru

E-mail: info@1armatura.ru

Тел.: +7 (495) 504-37-40



DN3352 Шиберная задвижка с невыемным шпинделем (NRS) NF3352

Control Valves

Установка

1. Системы трубопроводов и клапаны должны быть тщательно очищены и освобождены от инородных тел.
2. Осмотрите седла и порты клапана для очистки непосредственно перед установкой.
3. Все клапаны должны иметь независимую поддержку от движений и давления со стороны подключенной системы трубопроводов.
4. Убедитесь, что показания давления для клапана совместимы с условиями эксплуатации
5. Проксплуатируйте клапан по крайней мере один раз между открытым и закрытым положением.
6. Убедитесь, что упаковочные гайки затянуты, прежде чем система введена под давление
7. Задвижки не подходят для дросселирования
8. Задвижки должны устанавливаться в вертикальное положение на горизонтальном трубопроводе и в горизонтальном положении на вертикальном трубопроводе.

Технический осмотр и обслуживание

Клапаны должны быть периодически осмотрены и должны совершать обороты для предотвращения отложения посторонних материалов в системе трубопроводов и корпусе клапана.

Функционирование

Задвижки управляются вручную многооборотными клапанами и открываются маховиком или другим работающим устройством, как правило, в направлении по часовой стрелке и затем против часовой стрелки закрываются. Задвижки с открытием против часовой стрелки должны быть точно идентифицированы, чтобы обеспечить безопасную эксплуатацию.